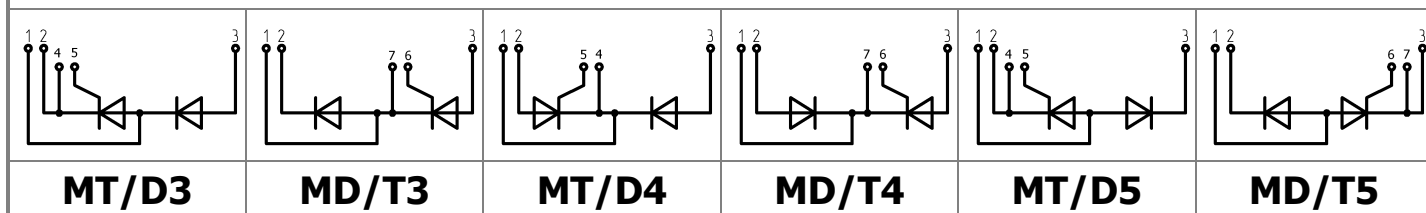
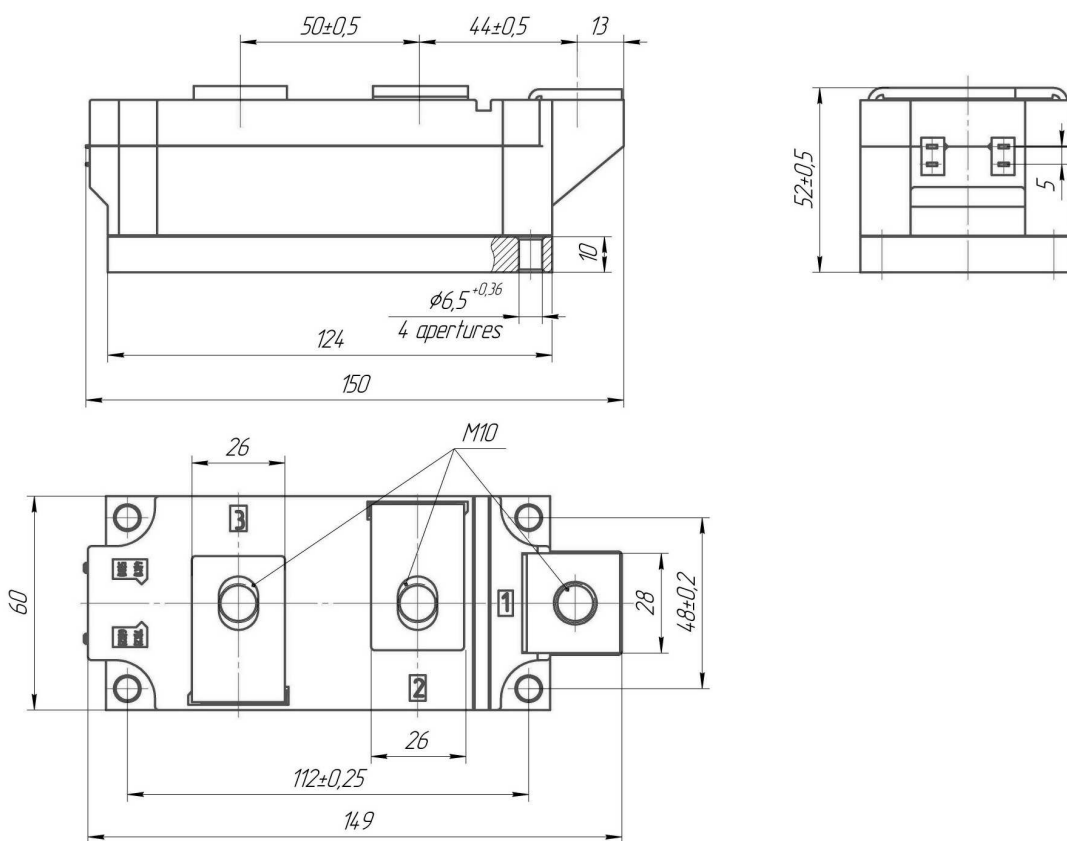
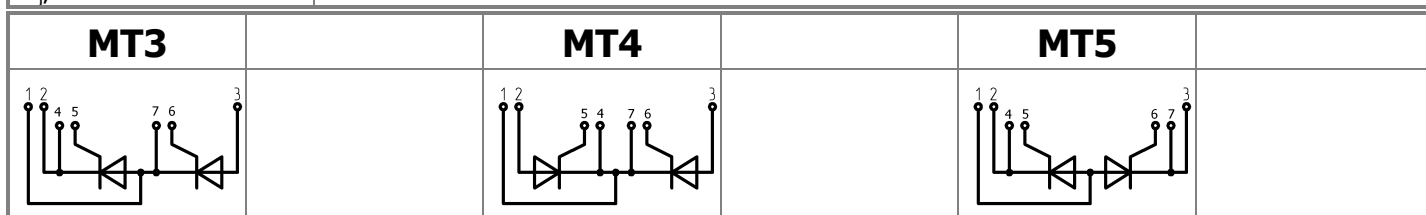


Изолированное основание
 Корпус промышленного стандарта
 Упрощенная механическая конструкция,
 быстрая сборка
 Прижимная конструкция

Двухпозиционный Тиристорный Модуль МТх-650-12-А2

Средний прямой ток	I_{TAV}	650 А
Повторяющееся импульсное напряжение в закрытом состоянии	U_{DRM}	1000 ÷ 1200 В
Повторяющееся импульсное обратное напряжение	U_{RRM}	
Время выключения	t_q	160 мкс
$U_{DRM}, U_{RRM}, В$	1000	1200
Класс по напряжению	10	12
$T_{ij}, °C$	- 40 ÷ 140	



Все размеры в миллиметрах (дюймах)

ПРЕДЕЛЬНО ДОПУСТИМЫЕ ЗНАЧЕНИЯ ПАРАМЕТРОВ

Обозначение и наименование параметра		Ед. изм.	Значение	Условия измерения	
Параметры в проводящем состоянии					
I_{TAV}	Средний ток в открытом состоянии	А	650	$T_c = 85\text{ }^\circ\text{C}$; 180 эл. град. синус; 50 Гц	
I_{TRMS}	Действующий ток в открытом состоянии	А	1020		
I_{TSM}	Ударный ток в открытом состоянии	кА	14.0 16.0	$T_j = T_{j\max}$ $T_j = 25\text{ }^\circ\text{C}$	180 эл. град. синус; 50 Гц ($t_p = 10\text{ мс}$); единичный импульс; $U_D = U_R = 0\text{ В}$; Импульс управления: $I_G = 2\text{ А}$; $t_{GP} = 50\text{ мкс}$; $di_G/dt \geq 1\text{ А/мкс}$
			15.0 17.0	$T_j = T_{j\max}$ $T_j = 25\text{ }^\circ\text{C}$	180 эл. град. синус; 60 Гц ($t_p = 8.3\text{ мс}$); единичный импульс; $U_D = U_R = 0\text{ В}$; Импульс управления: $I_G = 2\text{ А}$; $t_{GP} = 50\text{ мкс}$; $di_G/dt \geq 1\text{ А/мкс}$
I^2t	Защитный фактор	$A^2c \cdot 10^3$	980 1280	$T_j = T_{j\max}$ $T_j = 25\text{ }^\circ\text{C}$	180 эл. град. синус; 50 Гц ($t_p = 10\text{ мс}$); единичный импульс; $U_D = U_R = 0\text{ В}$; Импульс управления: $I_G = 2\text{ А}$; $t_{GP} = 50\text{ мкс}$; $di_G/dt \geq 1\text{ А/мкс}$
			930 1195	$T_j = T_{j\max}$ $T_j = 25\text{ }^\circ\text{C}$	180 эл. град. синус; 60 Гц ($t_p = 8.3\text{ мс}$); единичный импульс; $U_D = U_R = 0\text{ В}$; Импульс управления: $I_G = 2\text{ А}$; $t_{GP} = 50\text{ мкс}$; $di_G/dt \geq 1\text{ А/мкс}$
Блокирующие параметры					
U_{DRM}, U_{RRM}	Повторяющееся импульсное обратное напряжение и повторяющееся импульсное напряжение в закрытом состоянии	В	1000 ÷ 1200	$T_{j\min} < T_j < T_{j\max}$; 180 эл. град. синус; 50 Гц; управление разомкнуто	
U_{DSM}, U_{RSM}	Неповторяющееся импульсное обратное напряжение и неповторяющееся импульсное напряжение в закрытом состоянии	В	1100 ÷ 1300	$T_{j\min} < T_j < T_{j\max}$; 180 эл. град. синус; 50 Гц; единичный импульс; управление разомкнуто	
U_D, U_R	Постоянное обратное и постоянное прямое напряжение	В	$0.75 \cdot U_{DRM}$ $0.75 \cdot U_{RRM}$	$T_j = T_{j\max}$; управление разомкнуто	
Параметры управления					
I_{FGM}	Максимальный прямой ток управления	А	8	$T_j = T_{j\max}$	
U_{RGM}	Максимальное обратное напряжение управления	В	5		
P_G	Максимальная рассеиваемая мощность по управлению	Вт	4	$T_j = T_{j\max}$ для постоянного тока управления	
Параметры переключения					
$(di_T/dt)_{crit}$	Критическая скорость нарастания тока в открытом состоянии ($f = 1\text{ Hz}$)	А/мкс	400	$T_j = T_{j\max}$; $U_D = 0.67 \cdot U_{DRM}$; $I_{TM} = 2 I_{TAV}$; Импульс управления: $I_G = 2\text{ А}$; $t_{GP} = 50\text{ мкс}$; $di_G/dt \geq 1\text{ А/мкс}$	
Тепловые параметры					
T_{stg}	Температура хранения	$^\circ\text{C}$	-40 ÷ 125		
T_j	Температура р-п перехода	$^\circ\text{C}$	-40 ÷ 140		
Механические параметры					
a	Ускорение	м/с ²	50		

ХАРАКТЕРИСТИКИ

Обозначение и наименование характеристики		Ед. изм.	Значение	Условия измерения	
Характеристики в проводящем состоянии					
U_{TM}	Импульсное напряжение в открытом состоянии, макс	В	1.40	$T_j=25\text{ }^\circ\text{C}$; $I_{TM}=1978\text{ А}$	
$U_{T(TO)}$	Пороговое напряжение, макс	В	0.85	$T_j=T_{j\text{ max}}$; $0.5 \pi I_{TAV} < I_T < 1.5 \pi I_{TAV}$	
r_T	Динамическое сопротивление в открытом состоянии, макс	МОм	0.280		
I_L	Ток включения, макс	мА	1000	$T_j=25\text{ }^\circ\text{C}$; $U_D=12\text{ В}$; Импульс управления: $I_G=2\text{ А}$; $t_{GP}=50\text{ мкс}$; $di_G/dt \geq 1\text{ А/мкс}$	
I_H	Ток удержания, макс	мА	300	$T_j=25\text{ }^\circ\text{C}$; $U_D=12\text{ В}$; управление разомкнуто	
Блокирующие характеристики					
I_{DRM}, I_{RRM}	Повторяющийся импульсный обратный ток и повторяющийся импульсный ток в закрытом состоянии, макс	мА	70	$T_j=T_{j\text{ max}}$; $U_D=U_{DRM}$; $U_R=U_{RRM}$	
$(dv_D/dt)_{crit}$	Критическая скорость нарастания напряжения в закрытом состоянии, мин	В/мкс	1000	$T_j=T_{j\text{ max}}$; $U_D=0.67 \cdot U_{DRM}$; управление разомкнуто	
Характеристики управления					
U_{GT}	Отпирающее постоянное напряжение управления, макс	В	4.00 2.50 2.00	$T_j=T_{j\text{ min}}$ $T_j=25\text{ }^\circ\text{C}$ $T_j=T_{j\text{ max}}$	$U_D=12\text{ В}$; $I_D=3\text{ А}$; Постоянный ток управления
I_{GT}	Отпирающий постоянный ток управления, макс	мА	400 250 200	$T_j=T_{j\text{ min}}$ $T_j=25\text{ }^\circ\text{C}$ $T_j=T_{j\text{ max}}$	
U_{GD}	Неотпирающее постоянное напряжение управления, мин	В	0.25	$T_j=T_{j\text{ max}}$; $U_D=0.67 \cdot U_{DRM}$;	
I_{GD}	Неотпирающий постоянный ток управления, мин	мА	10.00	Постоянный ток управления	
Динамические характеристики					
t_{gd}	Время задержки включения	мкс	2.00	$T_j=25\text{ }^\circ\text{C}$; $V_D=0.4 \cdot U_{DRM}$; $I_{TM}=I_{TAV}$; Импульс управления: $I_G=2\text{ А}$; $t_{GP}=50\text{ мкс}$; $di_G/dt \geq 1\text{ А/мкс}$	
t_q	Время выключения, макс	мкс	160	$dv_D/dt=50\text{ В/мкс}$; $T_j=T_{j\text{ max}}$; $I_{TM}=I_{TAV}$; $di_R/dt=-10\text{ А/мкс}$; $U_R=100\text{ В}$; $U_D=0.67 \cdot U_{DRM}$;	
Тепловые характеристики					
R_{thjc}	Тепловое сопротивление р-п переход-корпус, макс			180 эл. град. синус; 50 Гц ($t_p=10\text{ мс}$)	
	на модуль	$^\circ\text{C/Вт}$	0.0325		
	на позицию	$^\circ\text{C/Вт}$	0.0650		
	на модуль	$^\circ\text{C/Вт}$	0.0310		
R_{thch}	Тепловое сопротивление корпус-охладитель, макс			Постоянный ток	
	на модуль	$^\circ\text{C/Вт}$	0.0100		
	на позицию	$^\circ\text{C/Вт}$	0.0200		
Характеристики изоляции					
U_{ISOL}	Электрическая прочность изоляции	кВ	3.00	синус; 50 Гц; действующее значение	$t=1\text{ мин}$
			3.60		$t=1\text{ с}$

Механические характеристики				
M ₁	Момент затяжки основания (M6) ¹⁾	Нм	6.00	Допуск ± 15%
M ₂	Момент затяжки выводов (M10) ¹⁾	Нм	12.00	Допуск ± 15%
w	Масса, тип	г	1500	

МАРКИРОВКА	ПРИМЕЧАНИЕ																				
<table border="1"> <tr> <td>MT</td> <td>3</td> <td>-</td> <td>650</td> <td>-</td> <td>12</td> <td>-</td> <td>A2</td> <td>-</td> <td>УХЛ2</td> </tr> <tr> <td>1</td> <td>2</td> <td></td> <td>3</td> <td></td> <td>4</td> <td></td> <td>5</td> <td></td> <td>6</td> </tr> </table> <p>1. Тиристорный модуль (MT) Тиристорно-диодный модуль (MT/Д) Диодно-тиристорный модуль (МД/Т)</p> <p>2. Схема включения</p> <p>3. Средний прямой ток, А</p> <p>4. Класс по напряжению</p> <p>5. Тип корпуса (M.A2)</p> <p>6. Климатическое исполнение по ГОСТ 15150: УХЛ2</p>	MT	3	-	650	-	12	-	A2	-	УХЛ2	1	2		3		4		5		6	<p>¹⁾ Резьба должна быть смазана</p>
MT	3	-	650	-	12	-	A2	-	УХЛ2												
1	2		3		4		5		6												