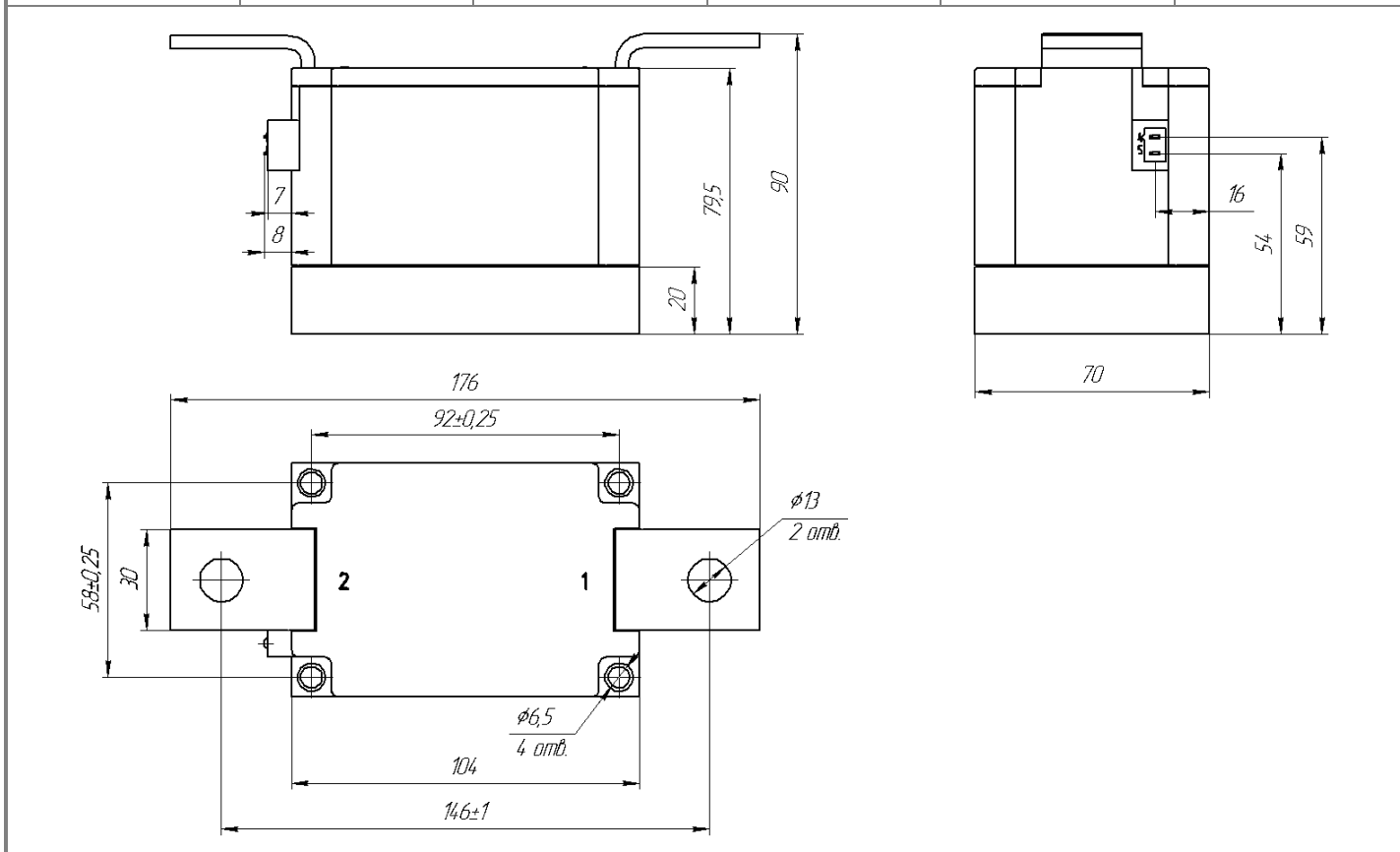
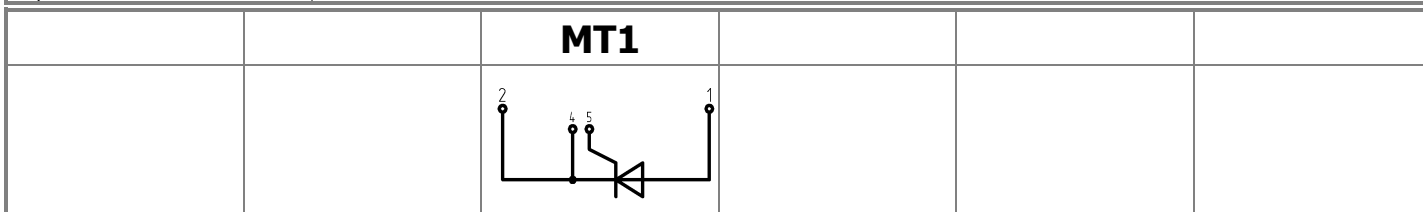


Изолированное основание  
 Корпус промышленного стандарта  
 Упрощенная механическая конструкция,  
 быстрая сборка  
 Прижимная конструкция

## Двухпозиционный Тиристорный Модуль МТ1-560-36-Е

Средний прямой ток	$I_{TAV}$		560 А	
Повторяющееся импульсное напряжение в закрытом состоянии	$U_{DRM}$		3000 ÷ 3600 В	
Повторяющееся импульсное обратное напряжение	$U_{RRM}$			
Время выключения	$t_q$		400 мкс	
$U_{DRM}, U_{RRM}, В$	3000	3200	3400	3600
Класс по напряжению	30	32	34	36
$T_{ij}, °C$	-40 ÷ 125			



## ПРЕДЕЛЬНО ДОПУСТИМЫЕ ЗНАЧЕНИЯ ПАРАМЕТРОВ

Обозначение и наименование параметра		Ед. изм.	Значение	Условия измерения	
<b>Параметры в проводящем состоянии</b>					
$I_{TAV}$	Средний ток в открытом состоянии	А	560	$T_c = 85\text{ °C}$ ; 180 эл. град. синус; 50 Гц	
$I_{TRMS}$	Действующий ток в открытом состоянии	А	879		
$I_{TSM}$	Ударный ток в открытом состоянии	кА	21.0 24.0	$T_j = T_{j\max}$ $T_j = 25\text{ °C}$	180 эл. град. синус; 50 Гц ( $t_p = 10\text{ мс}$ ); единичный импульс; $U_D = U_R = 0\text{ В}$ ; Импульс управления: $I_G = 2\text{ А}$ ; $t_{GP} = 50\text{ мкс}$ ; $di_G/dt \geq 1\text{ А/мкс}$
			23.0 26.0	$T_j = T_{j\max}$ $T_j = 25\text{ °C}$	180 эл. град. синус; 60 Гц ( $t_p = 8.3\text{ мс}$ ); единичный импульс; $U_D = U_R = 0\text{ В}$ ; Импульс управления: $I_G = 2\text{ А}$ ; $t_{GP} = 50\text{ мкс}$ ; $di_G/dt \geq 1\text{ А/мкс}$
$I^2t$	Защитный фактор	$A^2c \cdot 10^3$	2205 2880	$T_j = T_{j\max}$ $T_j = 25\text{ °C}$	180 эл. град. синус; 50 Гц ( $t_p = 10\text{ мс}$ ); единичный импульс; $U_D = U_R = 0\text{ В}$ ; Импульс управления: $I_G = 2\text{ А}$ ; $t_{GP} = 50\text{ мкс}$ ; $di_G/dt \geq 1\text{ А/мкс}$
			2195 2805	$T_j = T_{j\max}$ $T_j = 25\text{ °C}$	180 эл. град. синус; 60 Гц ( $t_p = 8.3\text{ мс}$ ); единичный импульс; $U_D = U_R = 0\text{ В}$ ; Импульс управления: $I_G = 2\text{ А}$ ; $t_{GP} = 50\text{ мкс}$ ; $di_G/dt \geq 1\text{ А/мкс}$
<b>Блокирующие параметры</b>					
$U_{DRM}, U_{RRM}$	Повторяющееся импульсное обратное напряжение и повторяющееся импульсное напряжение в закрытом состоянии	В	3000 ÷ 3600	$T_{j\min} < T_j < T_{j\max}$ ; 180 эл. град. синус; 50 Гц; управление разомкнуто	
$U_{DSM}, U_{RSM}$	Неповторяющееся импульсное обратное напряжение и неповторяющееся импульсное напряжение в закрытом состоянии	В	3100 ÷ 3700	$T_{j\min} < T_j < T_{j\max}$ ; 180 эл. град. синус; 50 Гц; единичный импульс; управление разомкнуто	
$U_D, U_R$	Постоянное обратное и постоянное прямое напряжение	В	$0.75 \cdot U_{DRM}$ $0.75 \cdot U_{RRM}$	$T_j = T_{j\max}$ ; управление разомкнуто	
<b>Параметры управления</b>					
$I_{FGM}$	Максимальный прямой ток управления	А	8	$T_j = T_{j\max}$	
$U_{RGM}$	Максимальное обратное напряжение управления	В	5		
$P_G$	Максимальная рассеиваемая мощность по управлению	Вт	4	$T_j = T_{j\max}$ для постоянного тока управления	
<b>Параметры переключения</b>					
$(di_T/dt)_{crit}$	Критическая скорость нарастания тока в открытом состоянии ( $f = 1\text{ Hz}$ )	А/мкс	400	$T_j = T_{j\max}$ ; $U_D = 0.67 \cdot U_{DRM}$ ; $I_{TM} = 2 I_{TAV}$ ; Импульс управления: $I_G = 2\text{ А}$ ; $t_{GP} = 50\text{ мкс}$ ; $di_G/dt \geq 1\text{ А/мкс}$	
<b>Тепловые параметры</b>					
$T_{stg}$	Температура хранения	°C	-40 ÷ 125		
$T_j$	Температура р-п перехода	°C	-40 ÷ 125		
<b>Механические параметры</b>					
$a$	Ускорение	м/с <sup>2</sup>	50		

## ХАРАКТЕРИСТИКИ

Обозначение и наименование характеристики		Ед. изм.	Значение	Условия измерения	
<b>Характеристики в проводящем состоянии</b>					
$U_{TM}$	Импульсное напряжение в открытом состоянии, макс	В	2.10	$T_j=25\text{ }^\circ\text{C}; I_{TM}=2500\text{ A}$	
$U_{T(TO)}$	Пороговое напряжение, макс	В	1.05	$T_j=T_{j\text{ max}};$ $0.5\pi I_{TAV} < I_T < 1.5\pi I_{TAV}$	
$r_T$	Динамическое сопротивление в открытом состоянии, макс	МОм	0.470		
$I_L$	Ток включения, макс	мА	1500	$T_j=25\text{ }^\circ\text{C}; U_D=12\text{ В};$ Импульс управления: $I_G=2\text{ A};$ $t_{GP}=50\text{ мкс}; di_G/dt \geq 1\text{ А/мкс}$	
$I_H$	Ток удержания, макс	мА	300	$T_j=25\text{ }^\circ\text{C};$ $U_D=12\text{ В};$ управление разомкнуто	
<b>Блокирующие характеристики</b>					
$I_{DRM}, I_{RRM}$	Повторяющийся импульсный обратный ток и повторяющийся импульсный ток в закрытом состоянии, макс	мА	250	$T_j=T_{j\text{ max}};$ $U_D=U_{DRM}; U_R=U_{RRM}$	
$(dv_D/dt)_{crit}$	Критическая скорость нарастания напряжения в закрытом состоянии, мин	В/мкс	1000	$T_j=T_{j\text{ max}};$ $U_D=0.67 \cdot U_{DRM};$ управление разомкнуто	
<b>Характеристики управления</b>					
$U_{GT}$	Отпирающее постоянное напряжение управления, макс	В	4.00 2.50 2.00	$T_j=T_{j\text{ min}}$ $T_j=25\text{ }^\circ\text{C}$ $T_j=T_{j\text{ max}}$	$U_D=12\text{ В}; I_D=3\text{ A};$ Постоянный ток управления
$I_{GT}$	Отпирающий постоянный ток управления, макс	мА	400 250 200	$T_j=T_{j\text{ min}}$ $T_j=25\text{ }^\circ\text{C}$ $T_j=T_{j\text{ max}}$	
$U_{GD}$	Неотпирающее постоянное напряжение управления, мин	В	0.25	$T_j=T_{j\text{ max}};$ $U_D=0.67 \cdot U_{DRM};$	
$I_{GD}$	Неотпирающий постоянный ток управления, мин	мА	10.00	Постоянный ток управления	
<b>Динамические характеристики</b>					
$t_{gd}$	Время задержки включения	мкс	3.00	$T_j=25\text{ }^\circ\text{C}; V_D=0.4 \cdot U_{DRM}; I_{TM}=I_{TAV};$ Импульс управления: $I_G=2\text{ A};$ $t_{GP}=50\text{ мкс}; di_G/dt \geq 1\text{ А/мкс}$	
$t_q$	Время выключения, макс	мкс	400	$dv_D/dt=50\text{ В/мкс}; T_j=T_{j\text{ max}}; I_{TM}=I_{TAV};$ $di_R/dt=-10\text{ А/мкс}; U_R=100\text{ В};$ $U_D=0.67 \cdot U_{DRM};$	

Тепловые характеристики							
R <sub>thjc</sub>	Тепловое сопротивление р-п переход-корпус, макс			180 эл. град. синус; 50 Гц (t <sub>p</sub> =10 мс)			
		на модуль	°C/Вт			0.0420	
R <sub>thch</sub>	Тепловое сопротивление корпус-охладитель, макс					180 эл. град. синус; 50 Гц (t <sub>p</sub> =10 мс)	
		на модуль	°C/Вт				
Характеристики изоляции							
U <sub>ISOL</sub>	Электрическая прочность изоляции	кВ	3.00	синус; 50 Гц; действующее значение	t=1 мин		
			3.60		t=1 с		
Механические характеристики							
M <sub>1</sub>	Момент затяжки основания (M6) <sup>1)</sup>	Нм	6.00	Допуск ± 15%			
M <sub>2</sub>	Момент затяжки выводов (M12) <sup>1)</sup>	Нм	18.00	Допуск ± 10%			
w	Масса, тип	г	2800				

МАРКИРОВКА						ПРИМЕЧАНИЕ				
MT	1	-	560	-	36	-	E	-	УХЛ2	1) Резьба должна быть смазана
	1	2	3	4	5	6				
1. MT - Тиристорный модуль 2. Схема включения 3. Средний прямой ток, А 4. Класс по напряжению 5. Тип корпуса (M.E) 6. Климатическое исполнение по ГОСТ 15150: УХЛ2										