

Высокая стойкость к
электротермоциклированию
Низкие статические и динамические потери
Разработан для промышленного применения

Лавинный Диод Тип ДЛ253-1600-28

Average forward current		I_{FAV}	1600 A		
Repetitive peak reverse voltage		U_{RRM}	2000÷2800 В		
U_{RRM} , В	2000	2200	2400	2600	2800
Voltage code	20	22	24	26	28
T_j , °C	- 60 ÷ 175				

ПРЕДЕЛЬНО ДОПУСТИМЫЕ ЗНАЧЕНИЯ ПАРАМЕТРОВ

Обозначение и наименование параметра		Ед. изм.	Значение	Условия измерения	
Параметры в проводящем состоянии					
I_{FAV}	Средний прямой ток	А	1600 1795	$T_c=112$ °C; двухстороннее охлаждение; $T_c=100$ °C; двухстороннее охлаждение; 180 эл. град. синус; 50 Гц	
I_{FRMS}	Действующий прямой ток	А	2512	$T_c=112$ °C; двухстороннее охлаждение; 180 эл. град. синус; 50 Гц	
I_{FSM}	Ударный ток	кА	25.0 29.0	$T_j=T_{j\max}$ $T_j=25$ °C	180 эл. град. синус; 50 Гц ($t_p=10$ мс); единичный импульс; $U_R=0$ В;
			27.0 31.0	$T_j=T_{j\max}$ $T_j=25$ °C	180 эл. град. синус; 60 Гц ($t_p=8.3$ мс); единичный импульс; $U_R=0$ В;
I^2t	Защитный фактор	$A^2c \cdot 10^3$	3125 4205	$T_j=T_{j\max}$ $T_j=25$ °C	180 эл. град. синус; 50 Гц ($t_p=10$ мс); единичный импульс; $U_R=0$ В;
			3025 3985	$T_j=T_{j\max}$ $T_j=25$ °C	180 эл. град. синус; 60 Гц ($t_p=8.3$ мс); единичный импульс; $U_R=0$ В;
Блокирующие параметры					
U_{RRM}	Повторяющееся импульсное обратное напряжение	В	2000÷2800	$T_{j\min} < T_j < T_{j\max}$; 180 эл. град. синус; 50 Гц	
U_{RSM}	Неповторяющееся импульсное обратное напряжение	В	2100÷2900	$T_{j\min} < T_j < T_{j\max}$; 180 эл. град. синус; 50 Гц; единичный импульс	
U_R	Постоянное обратное напряжение	В	$0.75 \cdot U_{RRM}$	$T_j = T_{j\max}$;	
P_{RSM}	Ударная обратная рассеиваемая мощность	кВт	16	$T_j = T_{j\max}$; $t_p = 100$ мкс; 180 эл. град. синус; 50 Гц; единичный импульс	
Тепловые параметры					
T_{stg}	Температура хранения	°C	- 60 ÷ 175		
T_j	Температура р-п перехода	°C	- 60 ÷ 175		
Механические параметры					
F	Монтажное усилие	кН	24.0 ÷ 28.0		
a	Ускорение	m/c^2	50	В не зажатом состоянии	
			100	В зажатом состоянии	

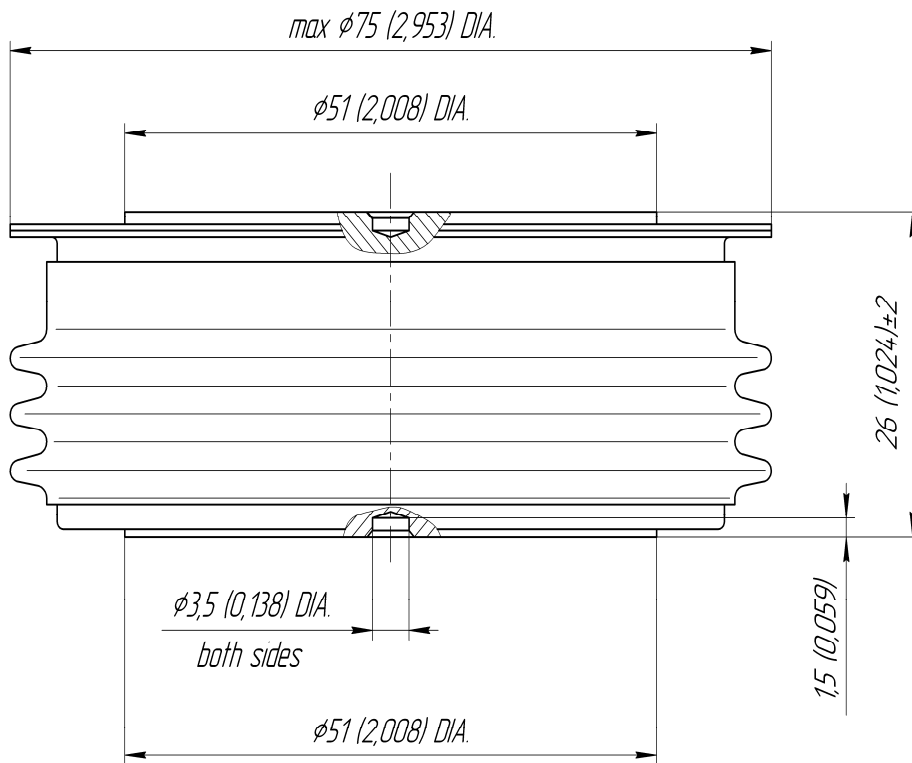
ХАРАКТЕРИСТИКИ

Обозначение и наименование характеристики		Ед. изм.	Значение	Условия измерения	
Характеристики в проводящем состоянии					
U_{FM}	Импульсное прямое напряжение, макс	В	2.10	$T_j=25\text{ }^\circ\text{C}; I_{FM}=5024\text{ A}$	
$U_{F(TO)}$	Пороговое напряжение, макс	В	1.00	$T_j=T_{j\text{ max}};$ $0.5 \pi I_{FAV} < I_T < 1.5 \pi I_{FAV}$	
r_T	Динамическое сопротивление, макс	МОм	0.300		
Блокирующие характеристики					
I_{RRM}	Повторяющийся импульсный обратный ток, макс	мА	100	$T_j=T_{j\text{ max}};$ $U_R=U_{RRM}$	
Тепловые характеристики					
R_{thjc}	Тепловое сопротивление р-п переход-корпус, макс	°С/Вт	0.0180	Постоянный ток	Двухстороннее охлаждение
R_{thjc-A}			0.0396		Охлаждение со стороны анода
R_{thjc-K}			0.0324		Охлаждение со стороны катода
R_{thck}	Тепловое сопротивление корпус-охладитель, макс	°С/Вт	0.0040	Постоянный ток	
Механические характеристики					
w	Масса, тип	г	550		
D_s	Длина пути тока утечки по поверхности	мм (дюйм)	33.72 (1.327)		
D_a	Длина пути тока утечки по воздуху	мм (дюйм)	24.50 (0.964)		

МАРКИРОВКА

ДЛ	253	1600	28	УХЛ2
1	2	3	4	5

1. ДЛ — Лавинный диод
2. Конструктивное исполнение
3. Средний прямой ток, А
4. Класс по напряжению
5. Климатическое исполнение по ГОСТ 15150: УХЛ2, Т



Все размеры в миллиметрах (дюймах)