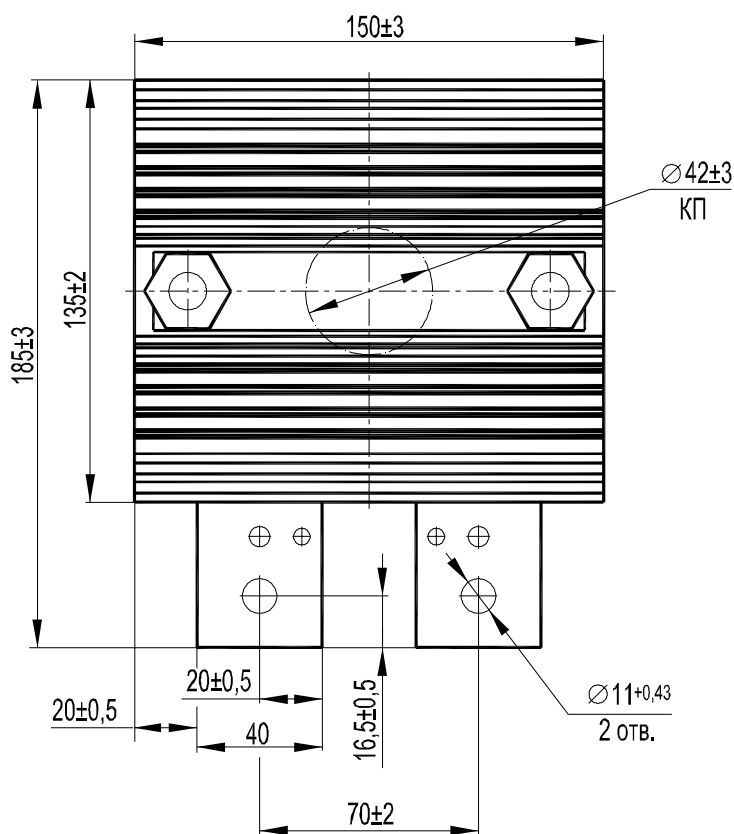
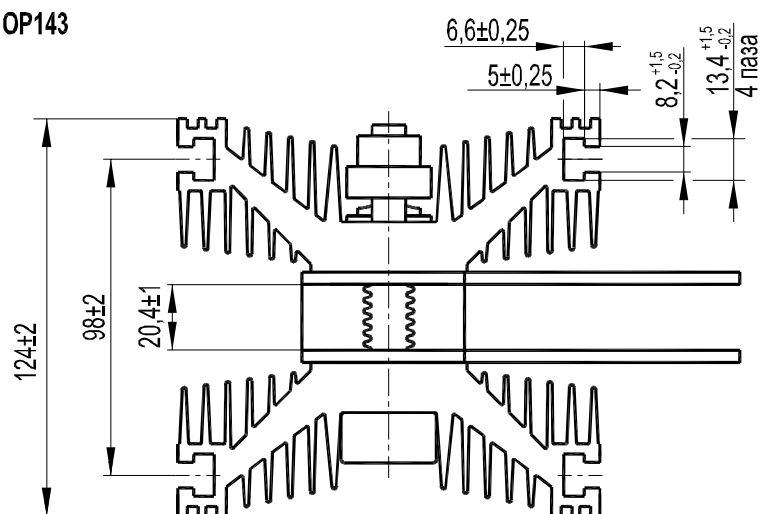
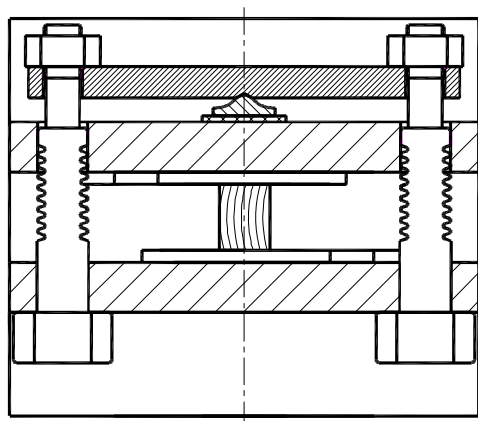


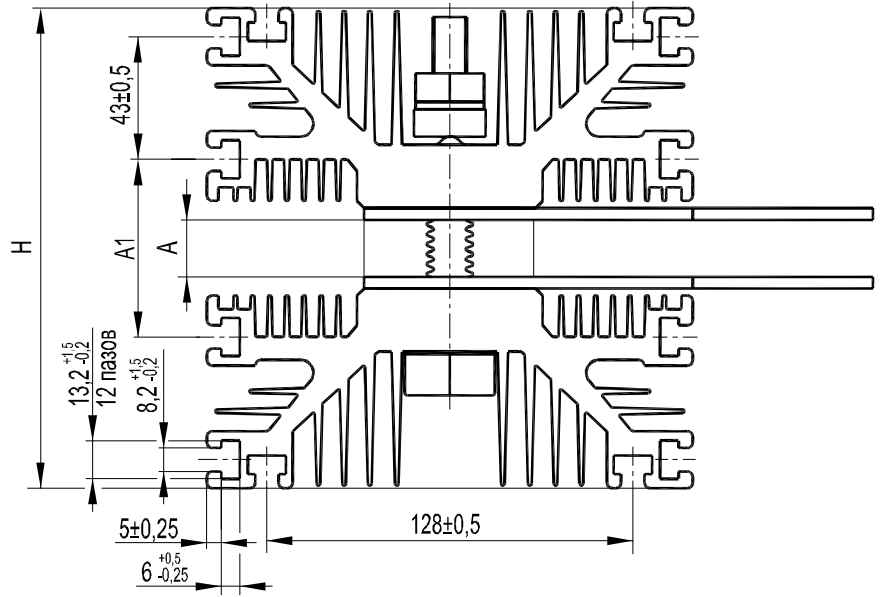
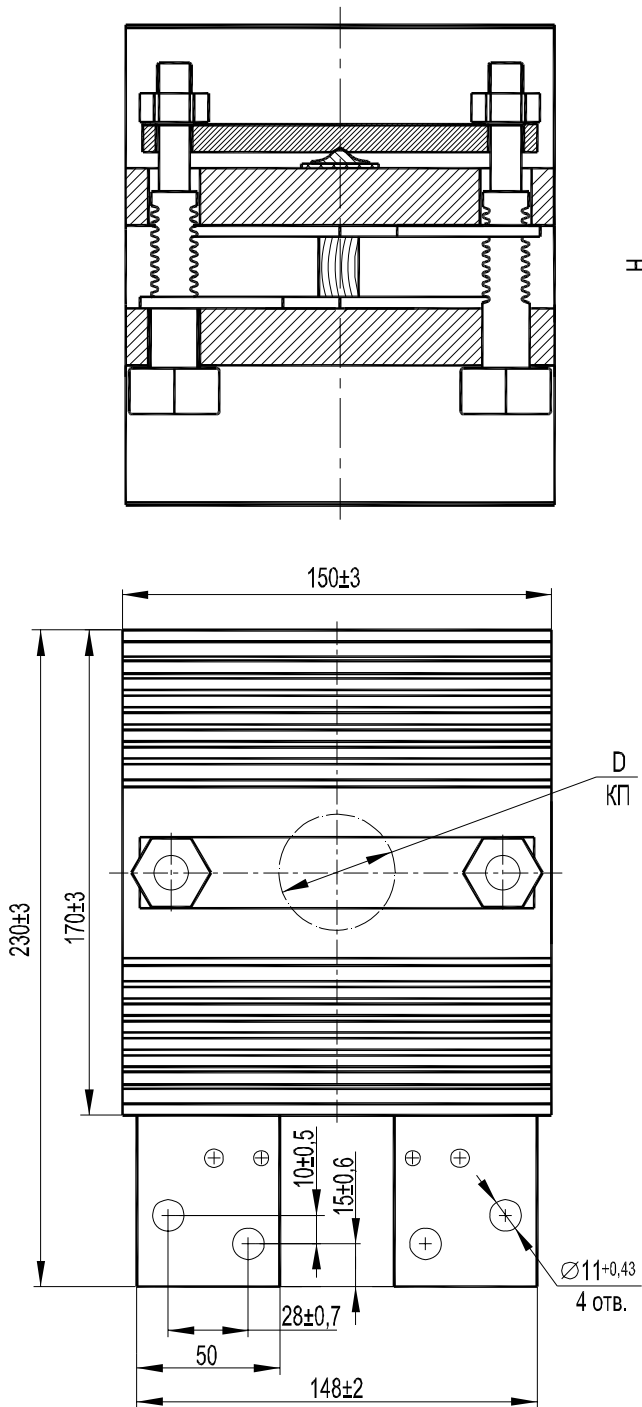
**ОХЛАДИТЕЛИ ПО ТУ У 32.1-30077685-015-2004 ДЛЯ ПРИБОРОВ ТАБЛЕТОЧНОЙ КОНСТРУКЦИИ**

Тип охладителя	Тепловое сопротивление "контактная поверхность охладителя - охлаждающая среда", °С/Вт, не более	
	При естественном охлаждении и мощности рассеивания (Вт)	При скорости охлаждающего воздуха в межреберных каналах 6 м/с
ОР143	0,50 (120)	0,125
ОР243	0,28 (220)	0,080
ОР153	0,28 (220)	0,075

**ОР143**


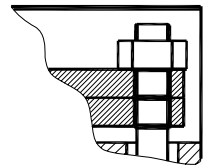
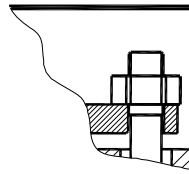
Масса не более 3 кг  
Площадь поверхности 3656,9 см<sup>2</sup>

OP243, OP153



OP243

OP153



Тип охлаждителя	Размеры, мм				Площадь поверхности, см <sup>2</sup>	Масса, кг, не более
	H	A	A1	D		
OP243	$168 \pm 3$	$20 \pm 2$	$62 \pm 2$	$42 \pm 3$	5957,2	5,8
OP153	$172 \pm 3$	$26 \pm 2$	$68 \pm 2$	$55 \pm 3$		6,0