

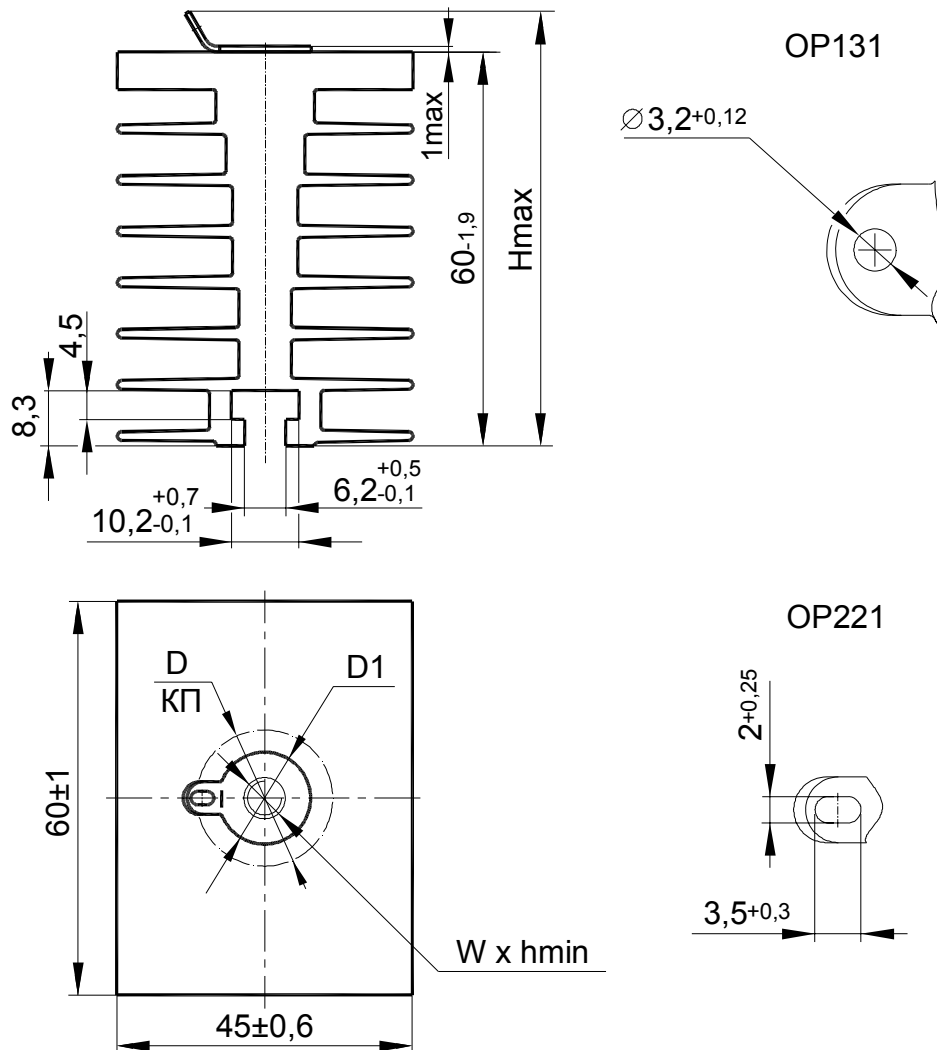


ОХЛАДИТЕЛИ

Тип охладителя	Длина охладителя, мм	Тепловое сопротивление "контактная поверхность охладителя – охлаждающая среда", °C/Вт, не более	
		При естественном охлаждении и мощности рассеивания (Вт)	При скорости охлаждающего воздуха в межреберных каналах 6 м/с
ОР221	60	2,8 (18)	-
ОР131	60	2,8 (18)	-
ОР231	80	2,12 (30)	-
ОР331	80	2,12 (30)	0,67
ОР141	60	2,8 (18)	-
ОР241	80	2,12 (30)	0,67
ОР251	80	2,12 (30)	0,67
ОР171	80	1,1 (90)	0,36
ОР371	80	1,9 (45)	0,67
ОР181	80	1,1 (90)	0,36
ОР281	110	0,7 (120)	0,24

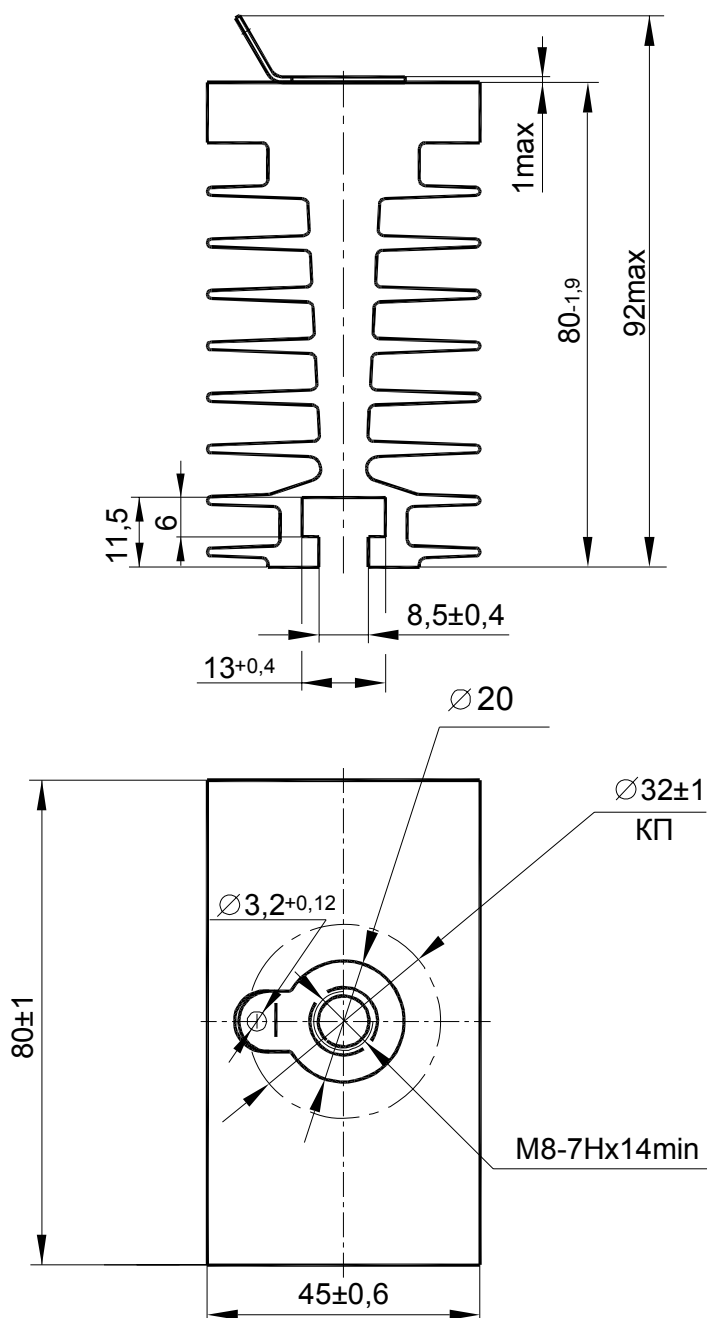
КОНСТРУКЦИИ

ОР221, ОР131



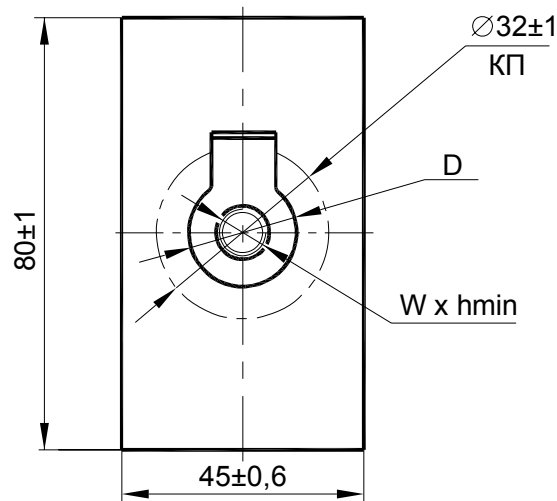
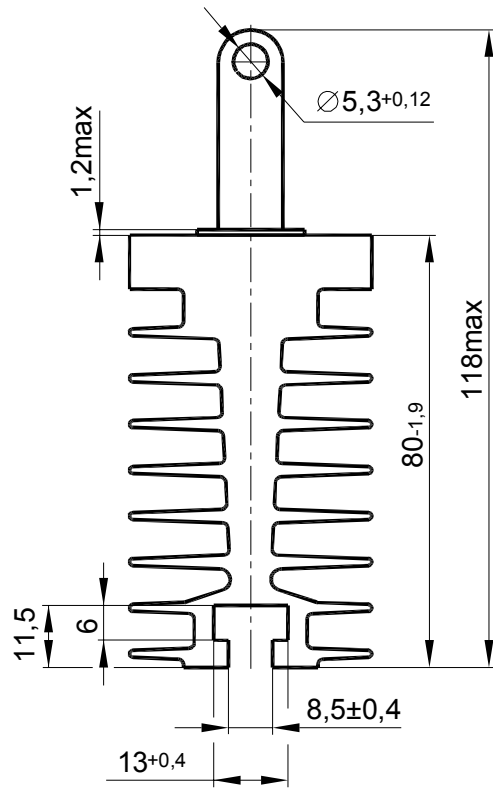
Тип охладителя	Размеры, мм					Площадь поверхности, см ²	Масса, кг, не более
	W	hmin	D	D1	Hmax		
ОР131	M8-7H	14	32±1	20	72	432,478	0,25
ОР221	M6-7H	12	18±1	14	67		0,23

OP231



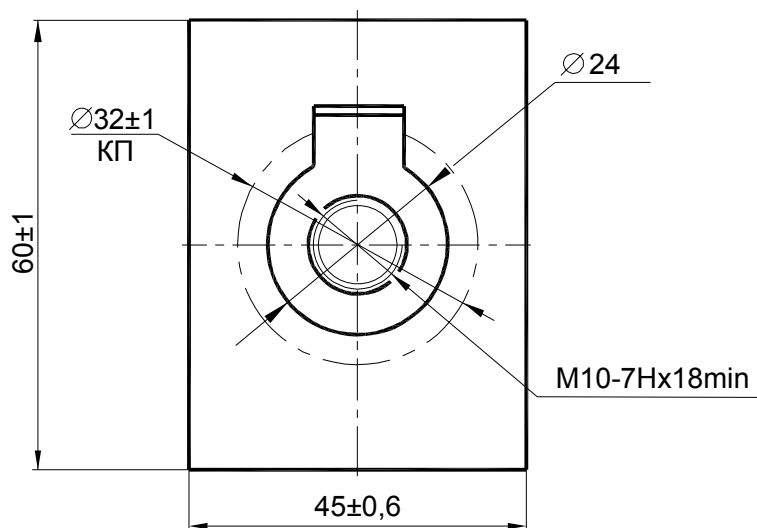
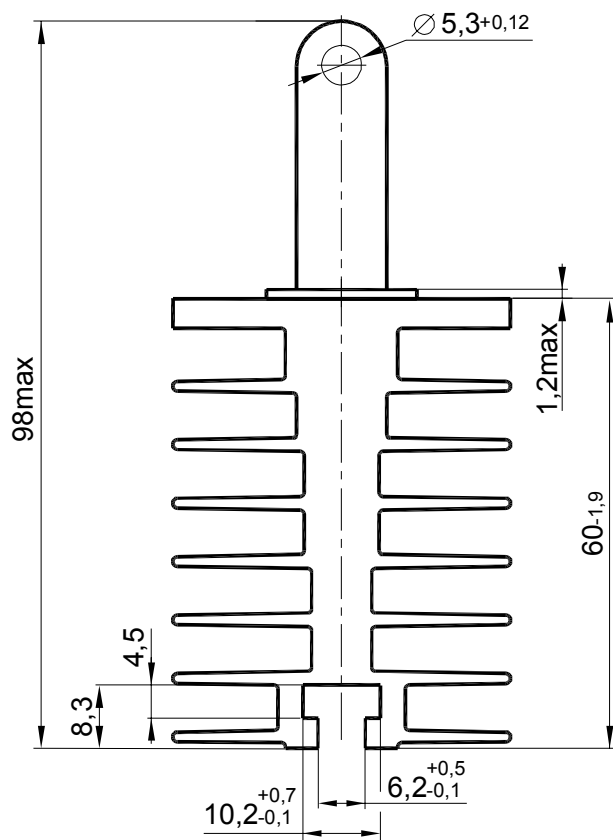
Масса не более 0,44 кг
Площадь поверхности 635,406 см²

OP331, OP241, OP251



Тип охладителя	Размеры, мм			Площадь поверхности, см ²	Масса, кг, не более
	W	hmin	D		
OP241	M10-7H	18	24	635,406	0,42
OP251	M12-7H	18	27		0,41
OP331	M8-7H	14	20		0,42

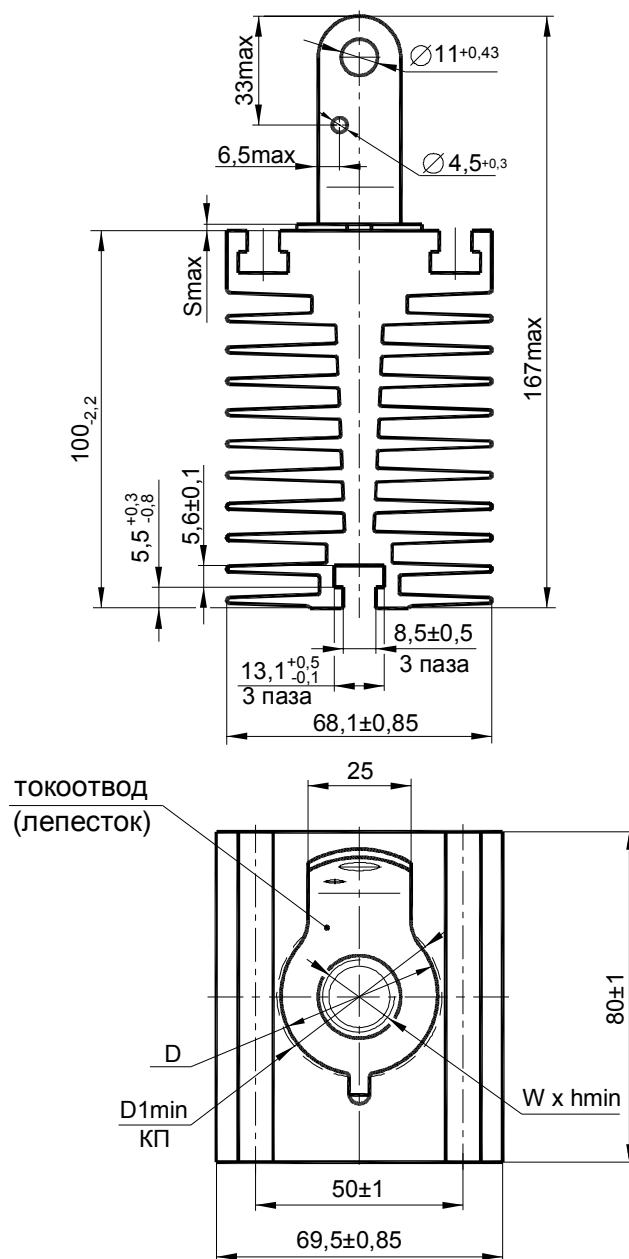
OP141



Площадь поверхности $432,478 \text{ см}^2$

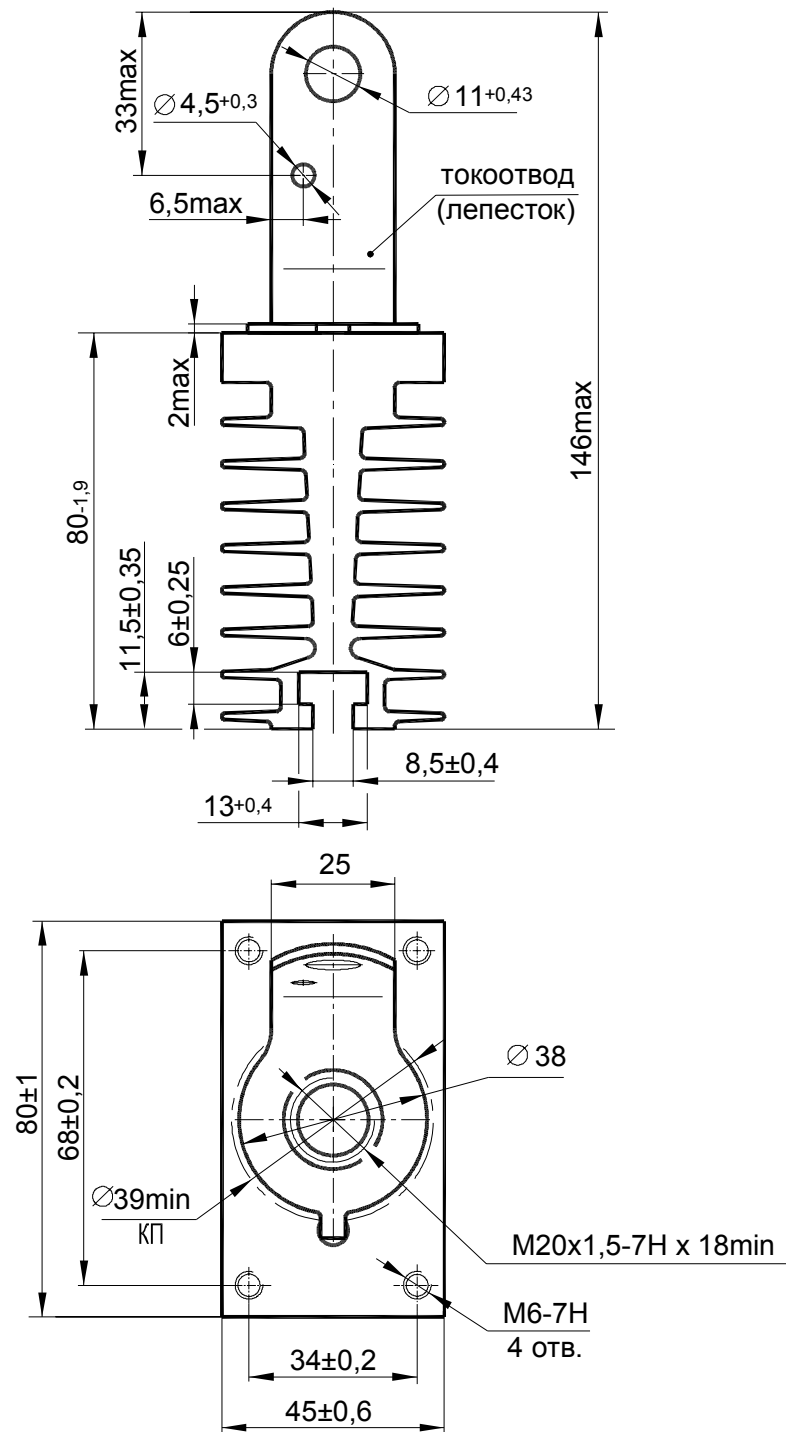
Масса не более 0,22 кг

OP171, OP181



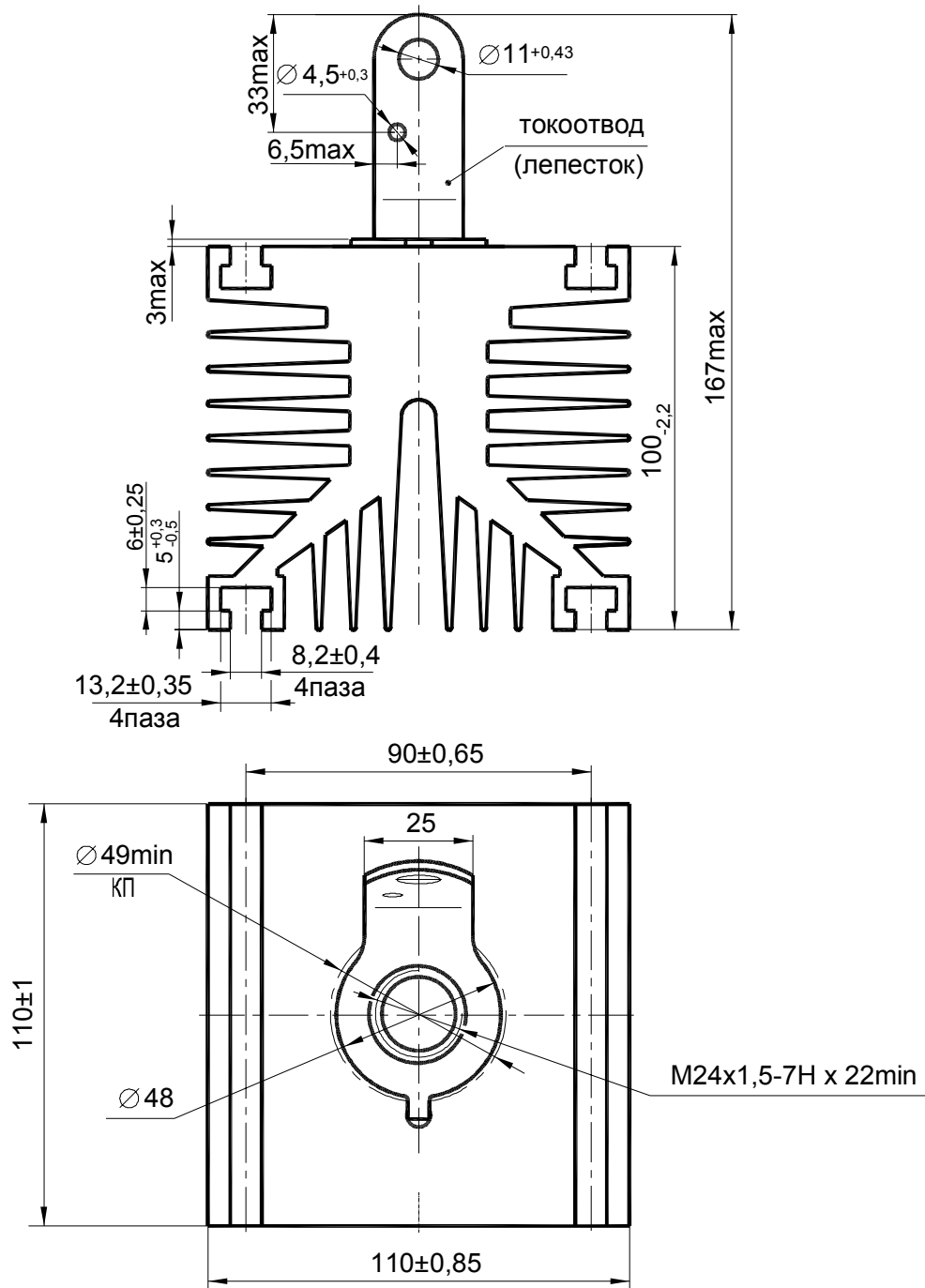
Тип охладителя	Размеры, мм					Площадь поверхности, см ²	Масса, кг, не более
	W	hmin	D	D1min	Smax		
OP171	M20x1,5-7H	18	38	39	2	1249,94	0,73
OP181	M24x1,5-7H	22	48	49	3		0,75

OP371



Масса не более 0,45 кг
 Площадь поверхности 635,406 см²

OP281



Масса не более 1,7 кг

Площадь поверхности 2173,508 см²