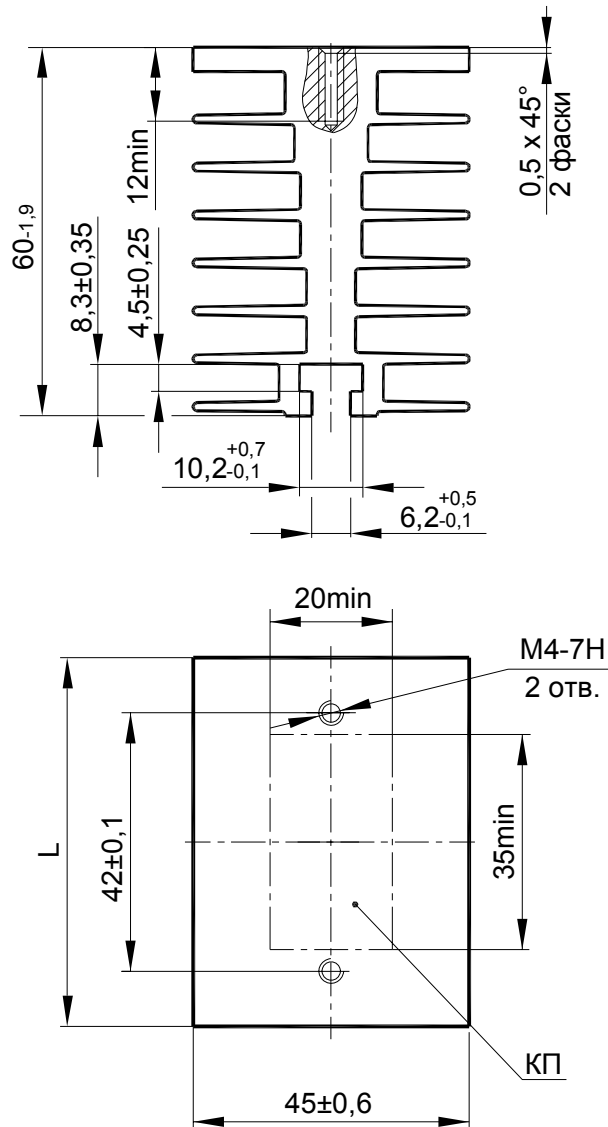


**ОХЛАДИТЕЛИ ПО ТУ У 32.1-30077685-015-2004 ДЛЯ ПРИБОРОВ ФЛАНЦЕВОГО
ИСПОЛНЕНИЯ**

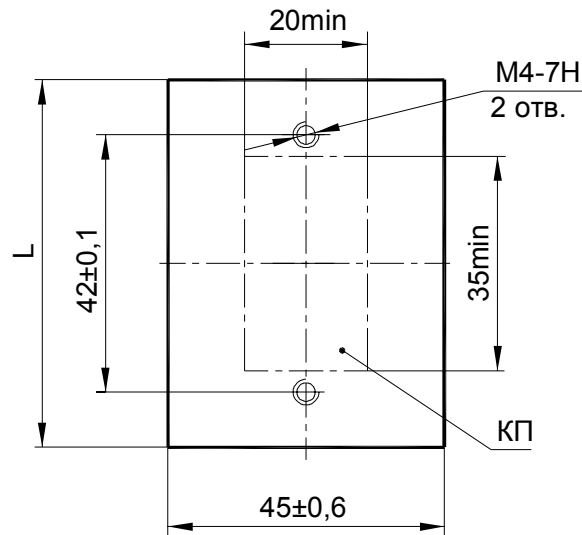
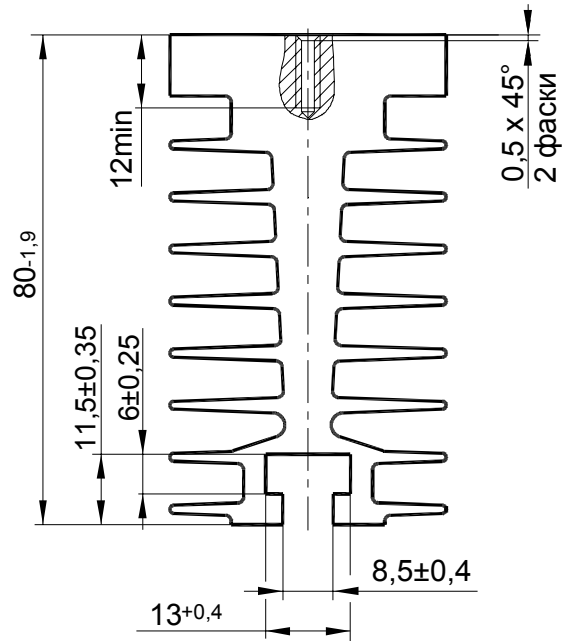
Тип охладителя	Длина охладителя, мм	Тепловое сопротивление "контактная поверхность охладителя – охлаждающая среда", °С/Вт, не более	
		При естественном охлаждении и мощности рассеивания (Вт)	При скорости охлаждающего воздуха в межреберных каналах 6 м/с
ОР124	60	2,8 (18)	-
	80	1,9 (18)	-
ОР224	60	2,8 (18)	-
	80	2,1 (30)	0,67
ОР234	60	2,8 (18)	-
	80	2,1 (30)	0,67
ОР344	120	0,66 (70)	0,17
	180	0,55 (85)	0,15
	240	0,45 (100)	0,12
	300	0,4 (150)	0,11
	350	0,35 (200)	0,1
ОР354	300	0,4 (150)	0,11
	350	0,35 (200)	0,1
ОР554	300	0,35 (200)	0,11
ОР564	300	0,35 (200)	0,11
ОР274	80	2,1 (30)	0,67
ОР384	180	0,55 (85)	0,150
ОР584	180	0,42 (120)	-

OP124



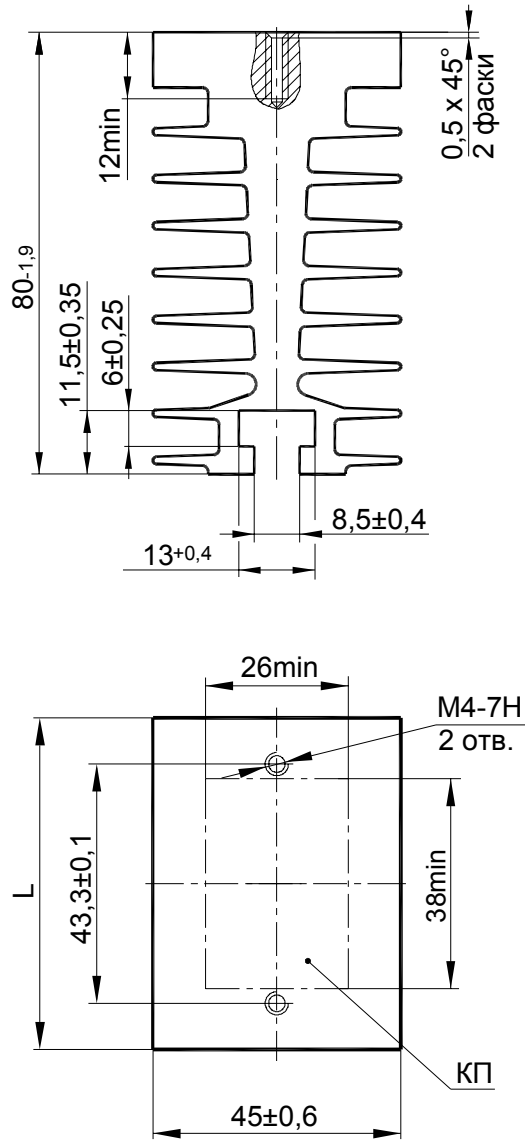
Тип охладителя	L, мм	Площадь поверхности, см ²	Масса, кг, не более
OP124	60±1	432,478	0,22
	80±1	567,648	0,29

ОР224



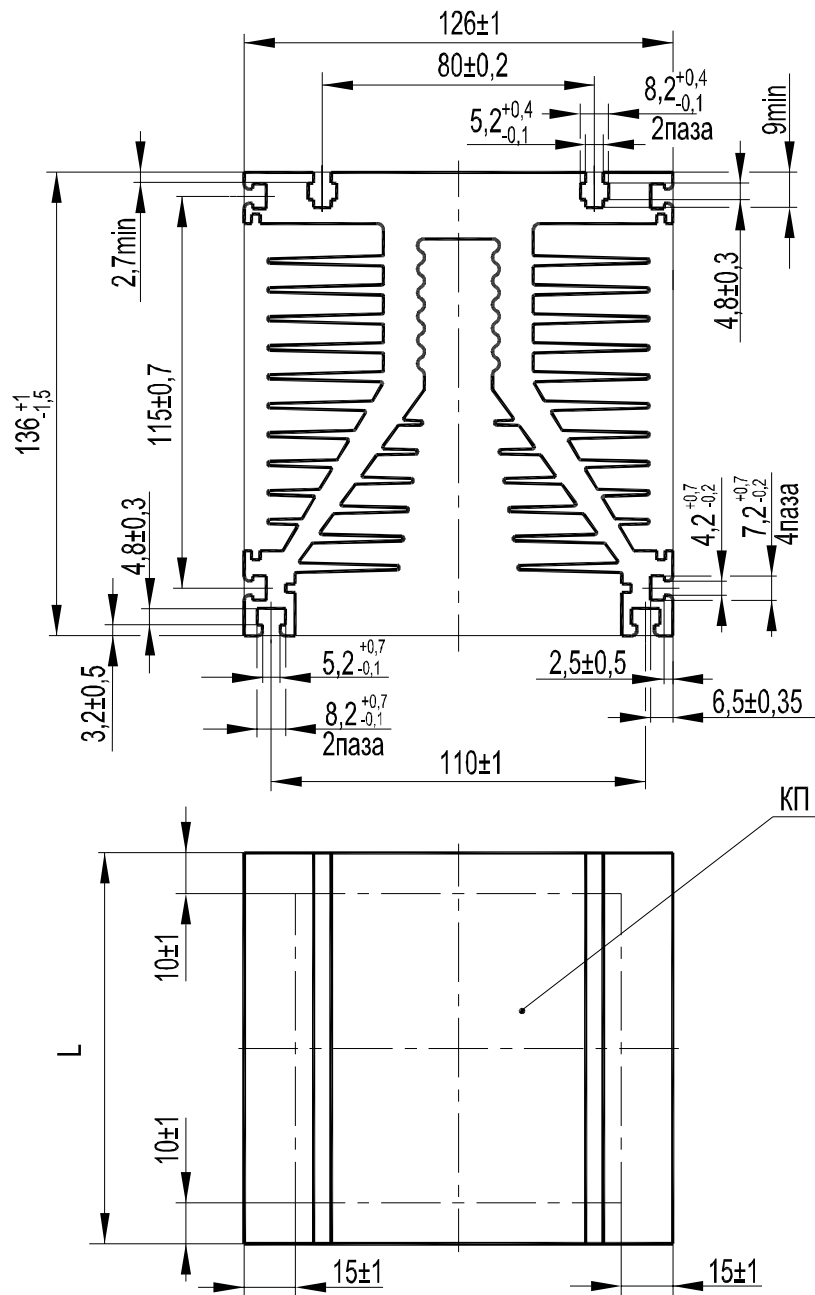
Тип охладителя	L, мм	Площадь поверхности, см ²	Масса, кг, не более
ОР224	60±1	486,068	0,31
	80±1	635,406	0,41

OP234



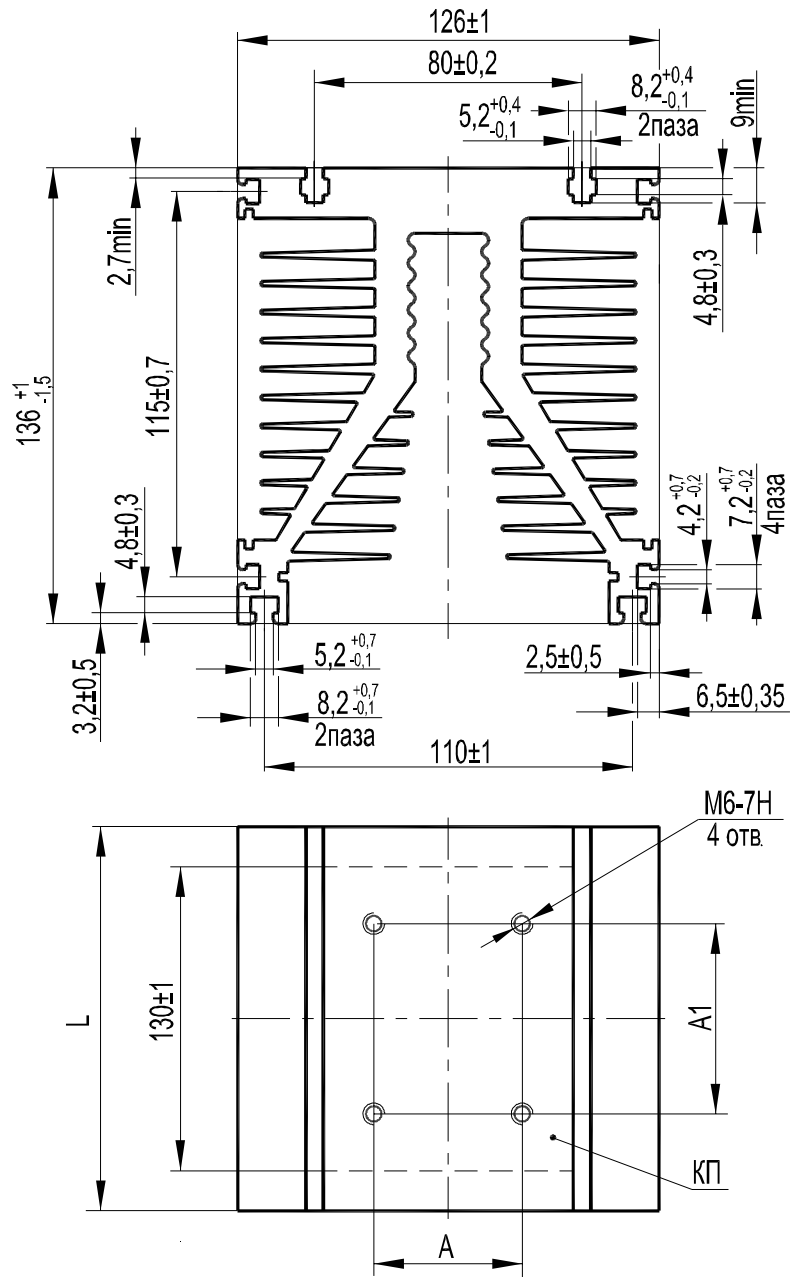
Тип охладителя	L, мм	Площадь поверхности, см ²	Масса, кг, не более
OP234	60±1	486,068	0,31
	80±1	635,406	0,41

ОР344



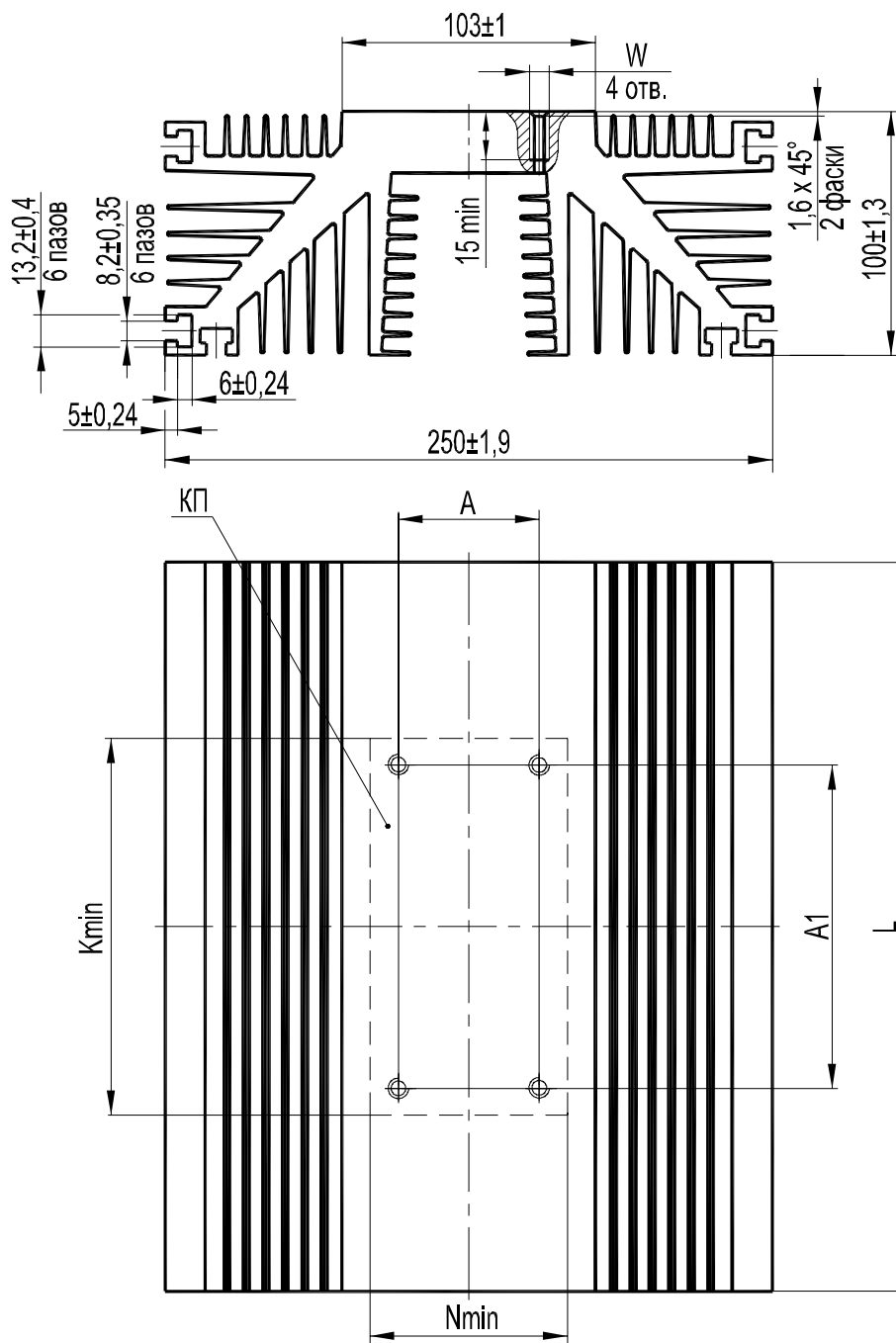
Тип охладителя	L, мм	Площадь поверхности, см ²	Масса, кг, не более
ОР344	120±1	3076,308	1,95
	180±1	4554,288	2,93
	240±1	6032,268	3,91
	300±1	7510,248	4,89
	350±1	8741,898	5,71

ОР354, ОР384



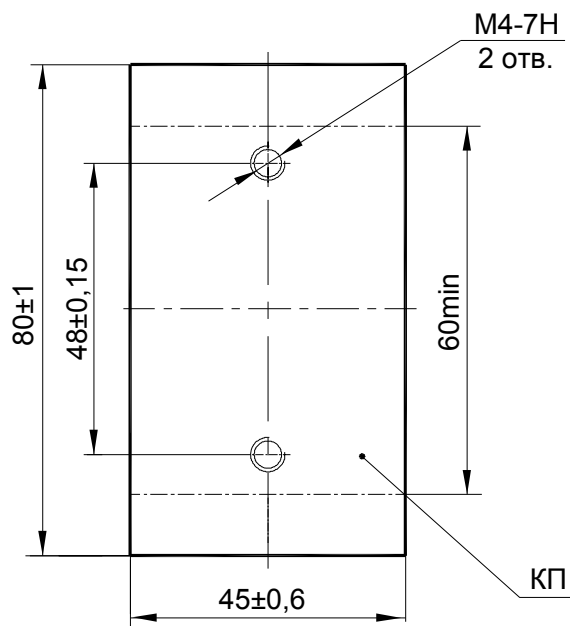
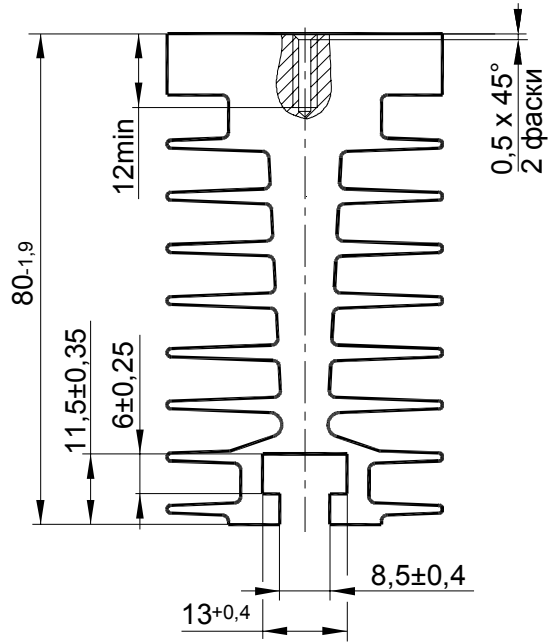
Тип охладителя	L, мм	A, мм	A1, мм	Площадь поверхности, см ²	Масса, кг, не более
ОР384	180 ± 1	$58 \pm 0,1$	$92 \pm 0,1$	4568,12	2,85
ОР354	300 ± 1	$48 \pm 0,1$	$112 \pm 0,1$	7535,72	4,74
	350 ± 1			8772,22	5,53

OP554, OP564, OP584



Тип охладителя	L, мм	W	A, мм	A1, мм	Kmin, мм	Nmin, мм	Площадь охладителя, см ²	Масса, кг, не более
OP554	300±1	M6-7H	48±0,1	112±0,1	130	65	10332,5	7,92
OP564	300±1	M8-7H	58±0,1	132±0,1	155	80	10332,5	7,92
OP584	180±1	M6-7H	58±0,1	92±0,1	110	75	6278,9	4,75

OP274



Масса не более 0,41 кг

Площадь поверхности $635,406 \text{ см}^2$