

## МОДУЛИ ТИРИСТОРНЫЕ И КОМБИНИРОВАННЫЕ

**МТТ12/3-500, МДТ12/3-500, МТД12/3-500, МТТ12/4-500, МТТ12/5-500,  
МТТ12/3-630, МДТ12/3-630, МТД12/3-630, МТТ12/4-630, МТТ12/5-630,  
МТТ12/3-800, МДТ12/3-800, МТД12/3-800, МТТ12/4-800, МТТ12/5-800**

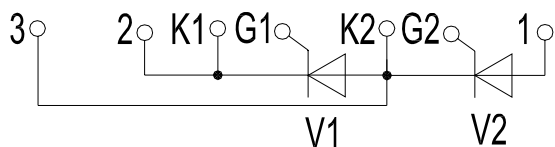
Модули тиристорные и комбинированные (в пластмассовом корпусе с беспотенциальным основанием) состоят из силовых полупроводниковых элементов: тиристоров, диодов, собранных по схемам, указанным ниже.

Модули предназначены для работы в цепях постоянного и переменного тока различных силовых электротехнических установок при частоте до 500 Гц.

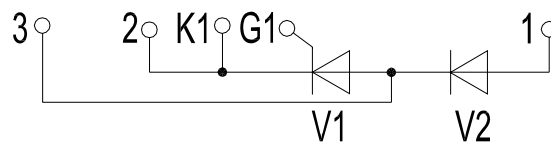
Вид климатического исполнения и категория размещения У2.

### Схемы внутреннего соединения полупроводниковых элементов модулей

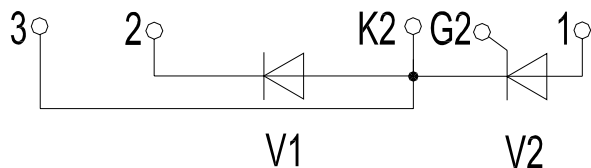
**МТТ12/3-500, МТТ12/3-630, МТТ12/3-800**



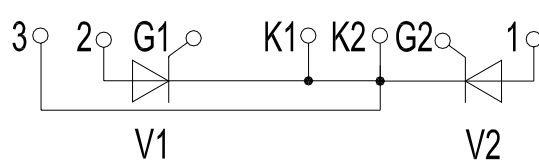
**МТД12/3-500, МТД12/3-630, МТД12/3-800**



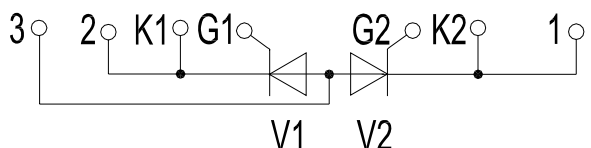
**МДТ12/3-500, МДТ12/3-630, МДТ12/3-800**



**МТТ12/4-500, МТТ12/4-630, МТТ12/4-800**



**МТТ12/5-500, МТТ12/5-630, МТТ12/5-800**



V1 - первый полупроводниковый элемент модуля  
V2 - второй полупроводниковый элемент модуля

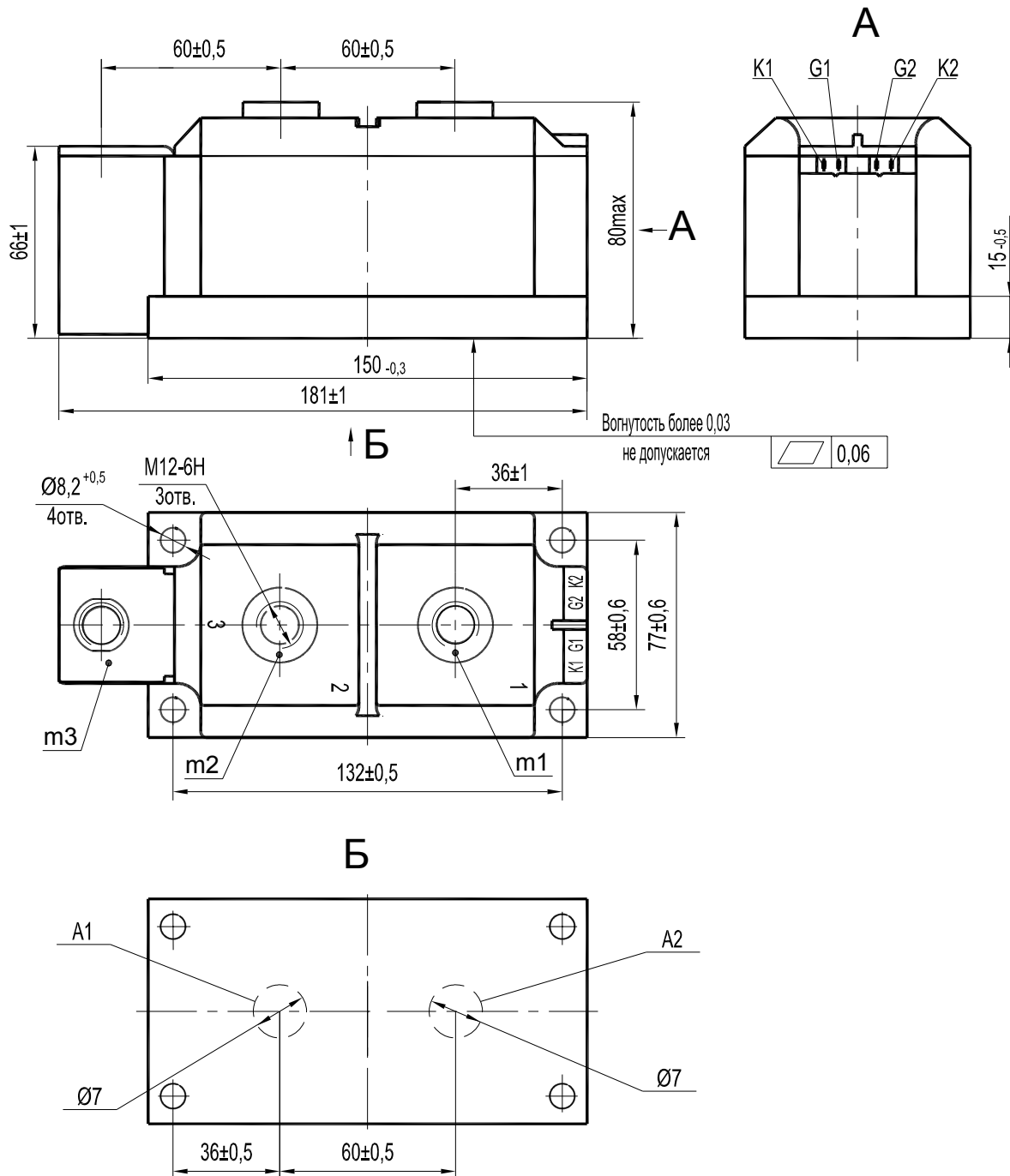
Крутящий момент, прикладываемый к крепежному винту М8 при монтаже модуля на охладитель (8,0±0,8) Нм.

Крутящий момент, прикладываемый к винту (болту) при подключении основных выводов модулей (12,0±1,2) Нм. Растягивающая сила для управляющих выводов (20,0±2,0) Н.

**Пример заказа** 50 штук модулей типа МТД12/3-800 12 класса с критической скоростью нарастания напряжения в закрытом состоянии тиристорного элемента по 7-й группе, с временем выключения по группе К2, с указанием фактического значения импульсного напряжения в открытом состоянии, импульсного прямого напряжения (например, 1,38/1,3 В):

МТД12/3-800-12-7К2-1,38/1,3 ТУ У 32.1-30077685-029:2007 50 шт.

**ГАБАРИТНО-ПРИСОЕДИНИТЕЛЬНЫЕ РАЗМЕРЫ**  
**МТТ12/3-500, МТД12/3-500, МДТ12/3-500, МТТ12/4-500, МТТ12/5-500,**  
**МТТ12/3-630, МТД12/3-630, МДТ12/3-630, МТТ12/4-630, МТТ12/5-630,**  
**МТТ12/3-800, МТД12/3-800, МДТ12/3-800, МТТ12/4-800, МТТ12/5-800**



- A1, A2 - области контроля температуры корпуса модуля;
  - m1, m2, m3 - контрольные точки измерения импульсного напряжения в открытом состоянии, импульсного прямого напряжения;
  - 1, 2, 3 - основные выводы;
  - G1, K1, G2, K2 - управляющие выводы
- Масса не более 3,36 кг

## Параметры закрытого состояния, обратные параметры

Параметр		Значение параметра модуля		Условия установления норм на параметры
Буквенное обозначение	Наименование, единица измерения	МТТ12/3-500 МТД12/3-500 МДТ12/3-500 МТТ12/4-500 МТТ12/5-500	МТТ12/3-630 МТД12/3-630 МДТ12/3-630 МТТ12/4-630 МТТ12/5-630	
$U_{DRM}$ $U_{RRM}$	Повторяющееся импульсное напряжение в закрытом состоянии, повторяющееся импульсное обратное напряжение, В, для классов: 10 12 14 16 18 20 22 24 26	- - - 1600 1800 2000 2200 2400 2600	1000 1200 1400 1600 1800 - - - -	$T_{jm} = 125\text{ }^{\circ}\text{C}$ Импульс напряжения синусоидальный однополупериодный длительностью не более 10 мс, управляющий вывод разомкнут
$U_{DSM}$ $U_{RSM}$	Неповторяющееся импульсное напряжение в закрытом состоянии, неповторяющееся импульсное обратное напряжение, В, для классов: 10 12 14 16 18 20 22 24 26	- - - 1700 1900 2200 2400 2600 2800	1100 1300 1500 1700 1900 - - - -	$T_{jm} = 125\text{ }^{\circ}\text{C}$ Импульс напряжения синусоидальный однополупериодный длительностью не более 10 мс, управляющий вывод разомкнут
$U_{DWM}$ $U_{RWM}$	Рабочее импульсное напряжение в закрытом состоянии, рабочее импульсное обратное напряжение, В	$0,8 U_{DRM}$		$T_{jm} = 125\text{ }^{\circ}\text{C}$ Импульс напряжения синусоидальный однополупериодный длительностью не более 10 мс
$U_D$ $U_R$	Постоянное напряжение в закрытом состоянии, постоянное обратное напряжение, В	$0,6 U_{DRM}$		$T_c = 85\text{ }^{\circ}\text{C}$
$(du_D/dt)_{crit}$	Критическая скорость нарастания напряжения в закрытом состоянии, В/мкс, не менее, для группы: 4 5 6 7	200 320 500 1000		$T_j = 125\text{ }^{\circ}\text{C}$ ; $U_{DM} = 0,67U_{DRM}$ ; $t_{u\ min} = 200\text{ мкс}$ Цепь управления разомкнута
$I_{DRM}$ $I_{RRM}$	Повторяющийся импульсный ток в закрытом состоянии, повторяющийся импульсный обратный ток, мА, не более	3		$T_j = 25\text{ }^{\circ}\text{C}$
		50		$T_{jm} = 125\text{ }^{\circ}\text{C}$ ; $U_D = U_{DRM}$ ; $U_R = U_{RRM}$ ; Цепь управления разомкнута

<i>Параметр</i>		<i>Значение параметра</i> <i>МТТ12/3-800</i> <i>МТД12/3-800</i> <i>МДТ12/3-800</i> <i>МТТ12/4-800</i> <i>МТТ12/5-800</i>	<i>Условия установления</i> <i>норм на параметры</i>
<i>Буквенное обозначение</i>	<i>Наименование, единица измерения</i>		
$U_{DRM}$ $U_{RRM}$	Повторяющееся импульсное напряжение в закрытом состоянии, повторяющееся импульсное обратное напряжение, В, для классов:  6 8 10 12	600 800 1000 1200	$T_{jm} = 125\text{ }^{\circ}\text{C}$ Импульс напряжения синусоидальный однополупериодный длительностью не более 10 мс, управляющий вывод разомкнут
$U_{DSM}$ $U_{RSM}$	Неповторяющееся импульсное напряжение в закрытом состоянии, неповторяющееся импульсное обратное напряжение, В, для классов:  6 8 10 12	670 900 1100 1300	$T_{jm} = 125\text{ }^{\circ}\text{C}$ Импульс напряжения синусоидальный однополупериодный длительностью не более 10 мс, управляющий вывод разомкнут
$U_{DWM}$ $U_{RWM}$	Рабочее импульсное напряжение в закрытом состоянии, рабочее импульсное обратное напряжение, В	$0,8 U_{DRM}$	$T_{jm} = 125\text{ }^{\circ}\text{C}$ Импульс напряжения синусоидальный однополупериодный длительностью не более 10 мс
$U_D$ $U_R$	Постоянное напряжение в закрытом состоянии, постоянное обратное напряжение, В	$0,6 U_{DRM}$	$T_c = 75\text{ }^{\circ}\text{C}$
$(du_D/dt)_{crit}$	Критическая скорость нарастания напряжения в закрытом состоянии, В/мкс, не менее, для группы:  4 5 6 7	200 320 500 1000	$T_j = 125\text{ }^{\circ}\text{C}$ ; $U_{DM} = 0,67U_{DRM}$ ; $t_{u\ min} = 200\text{ мкс}$ Цепь управления разомкнута
$I_{DRM}$ $I_{RRM}$	Повторяющийся импульсный ток в закрытом состоянии, повторяющийся импульсный обратный ток, мА, не более	3	$T_j = 25\text{ }^{\circ}\text{C}$
		50	$T_{jm} = 125\text{ }^{\circ}\text{C}$ ; $U_D = U_{DRM}$ ; $U_R = U_{RRM}$ ; Цепь управления разомкнута

## Параметры открытого состояния, прямые параметры

Параметр		Значение параметра модуля		Условия установления норм на параметры
Буквенное обозначение	Наименование, единица измерения	МТТ12/3-500 МТД12/3-500 МДТ12/3-500 МТТ12/4-500 МТТ12/5-500	МТТ12/3-630 МТД12/3-630 МДТ12/3-630 МТТ12/4-630 МТТ12/5-630	
I <sub>TAVM</sub> I <sub>FAVM</sub>	Максимально допустимый средний ток в открытом состоянии, максимально допустимый средний прямой ток, А	500	630	T <sub>c</sub> = 85 °С Импульс тока синусоидальный однополупериодный длительностью не более 10 мс, частотой 50 Гц
	Фактический максимально допустимый средний ток в открытом состоянии, фактический максимально допустимый средний прямой ток, А	539	635	T <sub>c</sub> = 85 °С, T <sub>j</sub> = 125 °С U <sub>T(ТО)</sub> , r <sub>T</sub> при T <sub>j</sub> = 125 °С
I <sub>TRMS</sub> I <sub>FRMS</sub>	Максимально допустимый действующий ток в открытом состоянии, максимально допустимый действующий прямой ток, А	785	990	T <sub>c</sub> = 85 °С Импульс тока синусоидальный однополупериодный длительностью не более 10 мс, частотой 50 Гц
I <sub>TSM</sub> I <sub>FSM</sub>	Ударный ток в открытом состоянии, ударный прямой ток, кА	16,5	22	T <sub>j</sub> = 25 °С
		15	20	T <sub>jm</sub> = 125 °С Импульс тока синусоидальный однополупериодный одиночный длительностью 10 мс, U <sub>R</sub> = 0, I <sub>G</sub> = I <sub>GT</sub> при T <sub>j</sub> = - 40 °С
U <sub>TM</sub> U <sub>FM</sub>	Импульсное напряжение в открытом состоянии, импульсное прямое напряжение, В, не более	1,55	1,45	T <sub>j</sub> = 25 °С; I <sub>T</sub> = 3,14I <sub>TAVM</sub> , I <sub>T</sub> = 3,14I <sub>FAVM</sub> Длительность одиночного импульса тока не менее 500 мкс
U <sub>T(ТО)</sub> U <sub>ТО</sub>	Пороговое напряжение в открытом состоянии, пороговое напряжение, В	0,83	0,82	T <sub>jm</sub> = 125 °С
r <sub>T</sub>	Динамическое сопротивление в открытом состоянии, динамическое сопротивление в прямом направлении, МОм	0,41	0,22	T <sub>jm</sub> = 125 °С
I <sub>H</sub>	Ток удержания, мА, не более	300		T <sub>j</sub> = 25 °С, U <sub>D</sub> = 12 В Цепь управления разомкнута
I <sub>TAV</sub> I <sub>FAV</sub>	Средний ток в открытом состоянии, средний прямой ток (на элемент) при работе одного модуля с охладителем, А	190	208	T <sub>a</sub> = 40 °С, естественное охлаждение, охладитель ОР564-300

<i>Параметр</i>		<i>Значение параметра МТТ12/3-800 МТД12/3-800 МДТ12/3-800 МТТ12/4-800 МТТ12/5-800</i>	<i>Условия установления норм на параметры</i>
<i>Буквенное обозначение</i>	<i>Наименование, единица измерения</i>		
$I_{TAVM}$ $I_{FAVM}$	Максимально допустимый средний ток в открытом состоянии, максимально допустимый средний прямой ток, А	800	$T_c = 75\text{ }^\circ\text{C}$ Импульс тока синусоидальный однополупериодный длительностью не более 10 мс, частотой 50 Гц
	Фактический максимально допустимый средний ток в открытом состоянии, фактический максимально допустимый средний прямой ток, А	801	$T_c = 75\text{ }^\circ\text{C}$ , $T_j = 125\text{ }^\circ\text{C}$ $U_{T(ТО)}$ , $r_T$ при $T_j = 125\text{ }^\circ\text{C}$
$I_{TRMS}$ $I_{FRMS}$	Максимально допустимый действующий ток в открытом состоянии, максимально допустимый действующий прямой ток, А	1260	$T_c = 75\text{ }^\circ\text{C}$ Импульс тока синусоидальный однополупериодный длительностью не более 10 мс, частотой 50 Гц
$I_{TSM}$ $I_{FSM}$	Ударный ток в открытом состоянии, ударный прямой ток, кА	22	$T_j = 25\text{ }^\circ\text{C}$
		20	$T_{jm} = 125\text{ }^\circ\text{C}$ Импульс тока синусоидальный однополупериодный одиночный длительностью 10 мс, $U_R = 0$ , $I_G = I_{GT}$ при $T_j = -40\text{ }^\circ\text{C}$
$U_{TM}$ $U_{FM}$	Импульсное напряжение в открытом состоянии, импульсное прямое напряжение, В, не более	1,4	$T_j = 25\text{ }^\circ\text{C}$ ; $I_T = 3,14I_{TAVM}$ , Длительность одиночного импульса тока не менее 500 мкс
$U_{T(ТО)}$ $U_{ТО}$	Пороговое напряжение в открытом состоянии, пороговое напряжение, В	0,76	$T_{jm} = 125\text{ }^\circ\text{C}$
$r_T$	Динамическое сопротивление в открытом состоянии, динамическое сопротивление в прямом направлении, мОм	0,20	$T_{jm} = 125\text{ }^\circ\text{C}$
$I_H$	Ток удержания, мА, не более	300	$T_j = 25\text{ }^\circ\text{C}$ , $U_D = 12\text{ В}$ Цепь управления разомкнута
$I_{TAV}$ $I_{FAV}$	Средний ток в открытом состоянии, средний прямой ток (на элемент) при работе одного модуля с охладителем, А	223	$T_a = 40\text{ }^\circ\text{C}$ , естественное охлаждение, охладитель ОР564-300

## Параметры управления

<i>Параметр</i>		<i>Значение параметра</i>	<i>Условия установления норм на параметры</i>
<i>Буквенное обозначение</i>	<i>Наименование, единица измерения</i>	<i>МТТ12/3-500, МТД12/3-500, МДТ12/3-500, МТТ12/4-500, МТТ12/5-500, МТТ12/3-630, МТД12/3-630, МДТ12/3-630, МТТ12/4-630, МТТ12/5-630, МТТ12/3-800, МТД12/3-800, МДТ12/3-800, МТТ12/4-800 МТТ12/5-800</i>	
$U_{GT}$	Отпирающее постоянное напряжение управления, В, не более	2,5	$T_j = 25\text{ }^{\circ}\text{C}; U_D = 12\text{ В}$
		3,5	$T_{jmin} = -40\text{ }^{\circ}\text{C}; U_D = 12\text{ В}$
$I_{GT}$	Отпирающий постоянный ток управления, мА, не более	250	$T_j = 25\text{ }^{\circ}\text{C}; U_D = 12\text{ В}$
		350	$T_{jmin} = -40\text{ }^{\circ}\text{C}; U_D = 12\text{ В}$
$U_{GD}$	Неотпирающее постоянное напряжение управления, В, не менее	0,25	$T_{jm} = 125\text{ }^{\circ}\text{C}; U_D = 0,67U_{DRM}$ Напряжение источника управления - постоянное

## Параметры переключения

Параметр		Значение параметра		Условия установления норм на параметры
Буквенное обозначение	Наименование, единица измерения	МТТ12/3-500, МТД12/3-500, МДТ12/3-500, МТТ12/4-500, МТТ12/5-500	МТТ12/3-630, МТД12/3-630, МДТ12/3-630, МТТ12/4-630, МТТ12/5-630, МТТ12/3-800, МТД12/3-800, МДТ12/3-800, МТТ12/4-800 МТТ12/5-800	
$(di_T/dt)_{crit}$	Критическая скорость нарастания тока в открытом состоянии, А/мкс	200		$T_{jm} = 125\text{ }^\circ\text{C}$ , $U_D = 0,67 U_{DRM}$ $I_T \geq I_{TAVM}$ Импульс тока синусоидальный однополупериодный частотой 50 Гц
		800		$T_{jm} = 125\text{ }^\circ\text{C}$ , $U_D = 0,67 U_{DRM}$ $I_T = 2I_{TAVM} \div 3I_{TAVM}$ Импульс тока синусоидальный однополупериодный, частотой 1 Гц. Режим цепи управления: форма - трапецидальная; длительность импульса тока $(50 \pm 5)$ мкс; амплитуда - $3I_{GT}$ (при температуре перехода минус $(40 \pm 3)\text{ }^\circ\text{C}$ ); длительность фронта не более 1 мкс. Внутреннее сопротивление источника управления $(5 \pm 1)$ Ом. Время испытаний не менее 2 мин.
$t_q$	Время выключения, мкс, не более, для группы: E2 H2 K2 M2	500 400 320 -	500 400 320 250	$T_{jm} = 125\text{ }^\circ\text{C}$ ; $I_T = I_{TAVM}$ ; $t_{i\ min} = 300$ мкс; $(di_T/dt)_f = 5$ А/мкс; $U_R = 100$ В; $U_D = 0,67 U_{DRM}$ ; $t_{u\ min} = 200$ мкс; $(du_D/dt)_{crit} = 50$ В/мкс



## Тепловые параметры

<i>Параметр</i>		<i>Значение параметра</i>	<i>Условия установления норм на параметры</i>
<i>Буквенное обозначение</i>	<i>Наименование, единица измерения</i>	<i>МТТ12/3-500, МТД12/3-500, МДТ12/3-500, МТТ12/4-500, МТТ12/5-500, МТТ12/3-630, МТД12/3-630, МДТ12/3-630, МТТ12/4-630, МТТ12/5-630, МТТ12/3-800, МТД12/3-800, МДТ12/3-800, МТТ12/4-800 МТТ12/5-800</i>	
$T_j$	Максимально допустимая температура перехода, °С	125	
$T_{jmin}$	Минимально допустимая температура перехода, °С	минус 40	
$T_{stgm}$	Максимально допустимая температура хранения, °С	40	
$T_{stgmin}$	Минимально допустимая температура хранения, °С	минус 40	
$R_{thjc}$	Тепловое сопротивление переход-корпус, °С/Вт, не более	0,054	Постоянный ток
$R_{thch}$	Тепловое сопротивление корпус-охладитель, °С/Вт, не более	0,032	
$R_{thja}$	Тепловое сопротивление переход-среда (с охладителем), °С/Вт, не более	0,436	$T_a = 40$ °С, естественное охлаждение, охладитель ОР564-300

## Параметры термодинамической устойчивости

<i>Параметр</i>		<i>Значение параметра</i>	<i>Условия установления норм на параметры</i>
<i>Буквенное обозначение</i>	<i>Наименование, единица измерения</i>	<i>МТТ12/3-500, МТД12/3-500, МДТ12/3-500, МТТ12/4-500, МТТ12/5-500, МТТ12/3-630, МТД12/3-630, МДТ12/3-630, МТТ12/4-630, МТТ12/5-630, МТТ12/3-800, МТД12/3-800, МДТ12/3-800, МТТ12/4-800 МТТ12/5-800</i>	
$I_{c(crit)}$	Ток термодинамической устойчивости корпуса, кА	6,0	$t_i = 10$ мс
$I_{c(crit)}^2 \cdot t$	Защитный показатель термодинамической устойчивости корпуса, А <sup>2</sup> ·с	$18 \cdot 10^4$	

## Параметры изоляции

Параметр		Класс модуля	Значение параметра			Условия установления норм на параметры
Буквенное обозначение	Наименование, единица измерения		МТТ12/3-500 МТД12/3-500 МДТ12/3-500 МТТ12/4-500 МТТ12/5-500	МТТ12/3-630 МТД12/3-630 МДТ12/3-630 МТТ12/4-630 МТТ12/5-630	МТТ12/3-800 МТД12/3-800 МДТ12/3-800 МТТ12/4-800 МТТ12/5-800	
<b>U<sub>isol</sub></b>	Электрическая прочность изоляции между беспотенциальным основанием модуля и его выводами, В (действующее значение)	6-8	-	-	2000	Нормальные климатические условия. Частота испытательного напряжения 50 Гц, время испытания 1 мин
		10-12	-	-	2500	
		10-16	-	2500	-	
		16	2500	-	-	
		18	-	3600	-	
		18-26	3600	-	-	
		6-12	-	-	1500	Повышенная влажность (>80%). Частота испытательного напряжения 50 Гц, время испытания 1 мин.
		10-18	-	1500	-	
<b>R<sub>isol</sub></b>	Сопротивление изоляции между беспотенциальным основанием модуля и его выводами, МОм, не менее	6-12	-	-	50	Нормальные климатические условия. Напряжение 1000 В, время испытания 10 с
		10-18	-	50	-	
		16-26	50	-	-	
		6-12	-	-	5	Повышенная влажность (>80%). Напряжение 1000 В, время испытания 10 с
		10-18	-	5	-	
		16-26	5	-	-	