

МОДУЛИ ТИРИСТОРНЫЕ И КОМБИНИРОВАННЫЕ

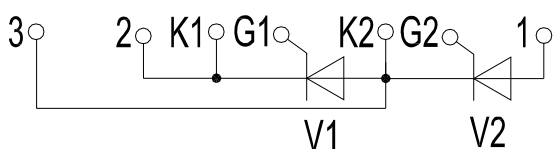
**МТТ10/3-200, МДТ10/3-200, МТД10/3-200, МТТ10/4-200, МТТ10/5-200,
МТТ10/3-250, МДТ10/3-250, МТД10/3-250, МТТ10/4-250, МТТ10/5-250,
МТТ10/3-320, МДТ10/3-320, МТД10/3-320, МТТ10/4-320, МТТ10/5-320**

Модули тиристорные и комбинированные (в пластмассовом корпусе с беспотенциальным основанием) состоят из силовых полупроводниковых элементов, собранных по схемам, указанным ниже.

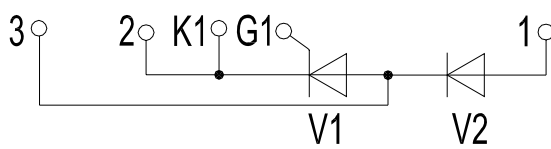
Модули предназначены для работы в цепях постоянного и переменного тока различных силовых электротехнических установок при частоте до 500 Гц.

Схемы внутреннего соединения полупроводниковых элементов модулей

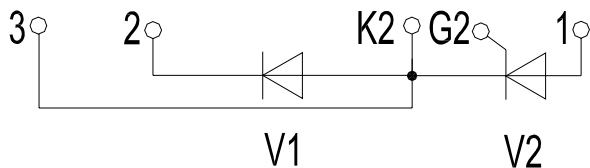
МТТ10/3-200, МТТ10/3-250, МТТ10/3-320



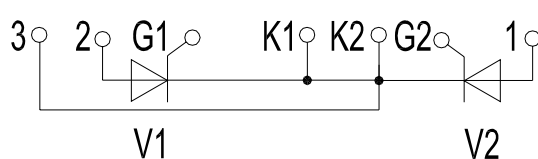
МТД10/3-200, МТД10/3-250, МТД10/3-320



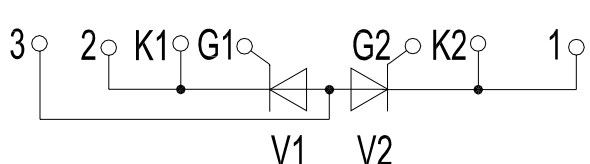
МДТ10/3-200, МДТ10/3-250, МДТ10/3-320



МТТ10/4-200, МТТ10/4-250, МТТ10/4-320



МТТ10/5-200, МТТ10/5-250, МТТ10/5-320



V1 - первый полупроводниковый элемент модуля

V2 - второй полупроводниковый элемент модуля

Условия эксплуатации

Климатическое исполнение и категория размещения У2 для эксплуатации в атмосфере типа I и II по ГОСТ 15150-69.

По прочности и устойчивости к воздействию механических нагрузок модули соответствуют группе М27 по ГОСТ 17516.1-90. Модули допускают воздействие одиночных ударов с длительностью импульса 50 мс и ускорением 40 м/с².

При эксплуатации модулей в схемах на трансформаторную нагрузку амплитуда импульса тока управления должна быть не менее тройной нормы отпиряющего постоянного тока управления.

Рекомендуемый охладитель ОР344 (длина 240 мм или 180 мм) по ТУ У 32.1-30077685-015-2004. Допускается применение других охладителей с площадью поверхности соответственно не менее 4554 см² и 6032 см².

Модули по своим параметрам и характеристикам соответствуют ТУ У 32.1-30077685-019:2006.

Комплектность поставки и формулирование заказа

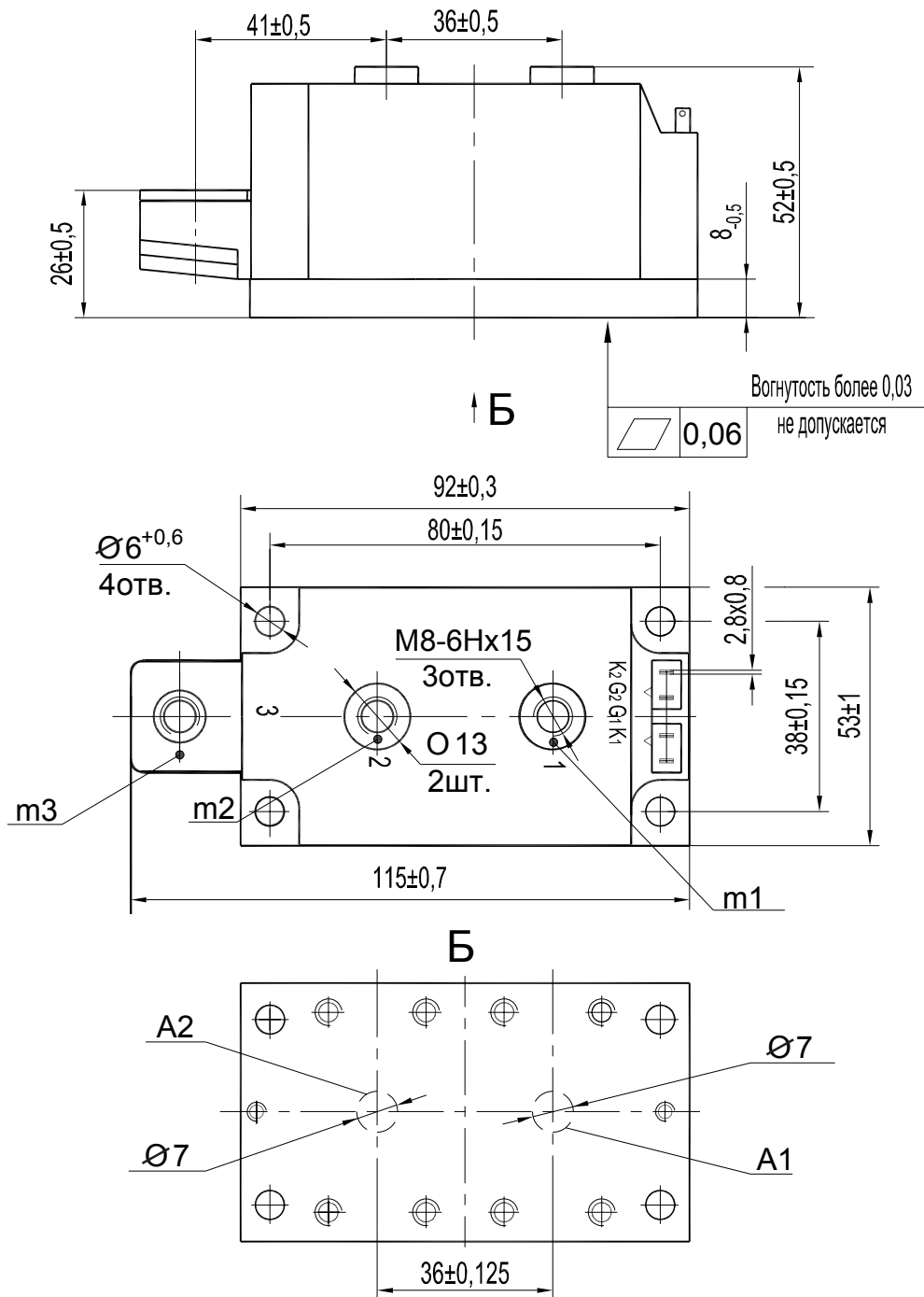
В комплект поставки входит:

- а) модуль - 1 шт;
- б) этикетка - 1 шт. на одну внутреннюю упаковку модулей;
- в) комплект крепежных деталей (для подключения основных выводов модуля в схему):
 - болт М8-6g Ч 16.36 (S13)019 по ГОСТ 7798 - 3 шт;
 - шайба 8.65Г.019 по ГОСТ 6402 - 3 шт;
 - шайба 8.01.10.019 по ГОСТ 11371 - 3 шт;
- г) охладитель (поставляется по заказу потребителя, допускается поставлять в собранном виде) - 1 шт;
- д) комплект гибких выводов (для подключения управляющих выводов модуля в схему):
 - для МТТ10:
 - левый - 1 шт;
 - правый - 1 шт;
 - для МТД10:
 - левый - 1 шт;
 - для МДТ10:
 - правый - 1 шт;
- е) комплект крепежных деталей (для крепления модуля к рекомендуемому охладителю поставляется по заказу потребителя):
 - винт В2.М5-6g Ч 18.36.019 по ГОСТ 1491 - 4 шт;
 - шайба 5.65Г.019 по ГОСТ 6402 - 4 шт;
 - шайба 5.01.10.019 по ГОСТ 11371 - 4 шт;
 - гайка М5 DIN 557 класс 5 - 4 шт.

Пример заказа 50 штук модулей типа МТТ10/3-320 16-го класса с критической скоростью нарастания напряжения в закрытом состоянии тиристорного элемента по 7-й группе, с временем выключения по группе Т2 (для эксплуатации модулей в схемах на трансформаторную нагрузку), с охладителем типа ОР344 длиной 240 по ТУ У 32.1-30077685-015-2004:

Модули МТТ10/3-320-16-7Т2 ТУ У 32.1-30077685-019:2006 50 штук (для эксплуатации на трансформаторную нагрузку) в комплекте с охладителями типа ОР344 длиной 240 ТУ У 32.1-30077685-015-2004.

Габаритно-присоединительные размеры модулей



- A1, A2 - области контроля температуры корпуса модуля;
- m1, m2, m3 - контрольные точки измерения импульсного напряжения в открытом состоянии (импульсного прямого напряжения);
- 1, 2, 3 - основные выводы;
- G₁, K₁, G₂, K₂ - управляющие выводы.

Масса не более 0,92 кг

Крутящий момент, прикладываемый к крепежному винту М5, при монтаже модуля на охладитель (5,0±0,5) Нм. При использовании охладителей с резьбовым отверстием допускается применение винтов М6 с приложением к ним крутящего момента (6,0±0,6) Нм.

Крутящий момент, прикладываемый к винту при подключении основных выводов модулей – (10,0±1,0) Нм. Растягивающая сила для управляющих выводов (20,0±2,0) Н.

Параметры закрытого состояния, обратные параметры

Параметр		Значение параметра		Условия установления норм на параметры
Буквенное обозначение	Наименование, единица измерения			
		МТТ10/3-200, МТД10/3-200, МДТ10/3-200, МТТ10/4-200, МТТ10/5-200, МТТ10/3-250, МТД10/3-250, МДТ10/3-250, МТТ10/4-250, МТТ10/5-250, МТТ10/3-320, МТД10/3-320, МДТ10/3-320, МТТ10/4-320, МТТ10/5-320		
U_{DSM} U_{RSM}	Неповторяющееся импульсное напряжение в закрытом состоянии и повторяющееся импульсное обратное напряжение, В, для классов: 6 8 9 10 11 12 14 16	670 900 1000 1100 1200 1300 1500 1600		$T_{jm}=125\text{ }^{\circ}\text{C}$. Импульс напряжения синусоидальный однополупериодный одиночный длительностью не более 10 мс, управляющий вывод разомкнут
U_{DRM} U_{RRM}	Повторяющееся импульсное напряжение в закрытом состоянии и повторяющееся импульсное обратное напряжение, В, для классов: 6 8 9 10 11 12 14 16	600 800 900 1000 1100 1200 1400		$T_{jm}=125\text{ }^{\circ}\text{C}$. Импульсы напряжения синусоидальные однополупериодные длительностью не более 10 мс, управляющий вывод разомкнут
U_{DWM} U_{RWM}	Рабочее импульсное напряжение в закрытом состоянии и рабочее импульсное обратное напряжение, В	$0,8U_{DRM}$ $0,8U_{RRM}$		
U_D U_R	Постоянное напряжение в закрытом состоянии и постоянное обратное напряжение, В	$0,6U_{DRM}$ $0,6U_{RRM}$		$T_c=85\text{ }^{\circ}\text{C}$, $T_c=75\text{ }^{\circ}\text{C}$ (для МТТ10/3-320)
$(du_D/dt)_{crit}$	Критическая скорость нарастания напряжения в закрытом состоянии, В/мкс, не менее, для группы: 5 6 7	320 500 1000		$T_{jm}=125\text{ }^{\circ}\text{C}$; $U_{DM}=0,67U_{DRM}$; $t_{u\ min}=200\text{ мкс}$ Цепь управления разомкнута
I_{DRM} I_{RRM}	Повторяющийся импульсный ток в закрытом состоянии, повторяющийся импульсный обратный ток, мА, не более	3 30		$T_{jm}=25\text{ }^{\circ}\text{C}$ $T_{jm}=125\text{ }^{\circ}\text{C}$; $U_D=U_{DRM}$; $U_R=U_{RRM}$. Цепь управления разомкнута

Параметры открытого состояния, прямые параметры

Параметр		Значение параметра			Условия установления норм на параметры
Буквенное обозначение	Наименование, единица измерения	МТТ10/3-200 МТД10/3-200 МДТ10/3-200 МТТ10/4-200 МТТ10/5-200	МТТ10/3-250 МТД10/3-250 МДТ10/3-250 МТТ10/4-250 МТТ10/5-250	МТТ10/3-320 МТД10/3-320 МДТ10/3-320 МТТ10/4-320 МТТ10/5-320	
I_{TAVM} I_{FAV}	Максимально допустимый средний ток в открытом состоянии, максимально допустимый средний прямой ток, А	200	250	320	$T_c=85^\circ\text{C}$, $T_c=75^\circ\text{C}$ (для МТТ10/3-320), импульсы тока синусоидальные однополупериодные длительностью не более 10 мс, частотой 50 Гц
	Фактический максимально допустимый средний ток в открытом состоянии, фактический максимально допустимый средний прямой ток, А	224	258	323	$T_c=85^\circ\text{C}$, $T_c=75^\circ\text{C}$ (для МТТ10/3-320), $U_{T(TO)}$, U_{TO} , r_T при T_{jm}
I_{TRMS} I_{FRMS}	Максимально допустимый действующий ток в открытом состоянии, максимально допустимый действующий прямой ток, А	314	393	502	$T_c=85^\circ\text{C}$, $T_c=75^\circ\text{C}$ (для МТТ10/3-320), импульсы тока синусоидальные однополупериодные длительностью не более 10 мс, частотой 50 Гц
	Ударный ток в открытом состоянии, ударный прямой ток, кА	5	6	8.5	$T_{jm}=125^\circ\text{C}$, импульс тока синусоидальный однополупериодный одиночный длительностью не более 10 мс, $U_R=0$, $I_G=I_{GT}$ при T_{jmin}
I_{TSM} I_{FSM}	Ударный ток в открытом состоянии, ударный прямой ток, кА	5.5	6.6	9.4	$T_j=25^\circ\text{C}$
		5	6	8.5	$T_{jm}=125^\circ\text{C}$, импульс тока синусоидальный однополупериодный одиночный длительностью не более 10 мс, $U_R=0$, $I_G=I_{GT}$ при T_{jmin}
U_{TM} U_{FM}	Импульсное напряжение в открытом состоянии, импульсное прямое напряжение, В, не более	1.55	1.5	1.45	$T_j=25^\circ\text{C}$, $I_T=3.14I_{TAVM}$, $I_F=3.14I_{FAVM}$
$U_{T(TO)}$ U_{TO}	Пороговое напряжение в открытом состоянии, пороговое напряжение, В	0.95	0.9	0.83	$T_{jm}=125^\circ\text{C}$
r_T	Динамическое сопротивление в открытом состоянии, динамическое сопротивление в прямом направлении, мОм	1.1	0.7	0.65	$T_{jm}=125^\circ\text{C}$
I_H	Ток удержания, мА, не более	300			$T_j=25^\circ\text{C}$, $U_D=12\text{ В}$ Цель управления разомкнута
I_{TAV} I_{FAV}	Средний ток в открытом состоянии, средний прямой ток (на элемент) при работе одного модуля с охладителем, А	естественное охлаждение			
		104	116	124	охладитель ОР344-240
		93	103	110	охладитель ОР344-180
		принудительное охлаждение $v=6\text{ м/с}$			
		177	203	216	охладитель ОР344-240
	166	190	202	охладитель ОР344-180	

Параметры управления

Параметр		Значение параметра	
Буквенное обозначение	Наименование, единица измерения	МТТ10/3-200, МТД10/3-200, МДТ10/3-200, МТТ10/4-200, МТТ10/5-200, МТТ10/3-250, МТД10/3-250, МДТ10/3-250, МТТ10/4-250, МТТ10/5-250, МТТ10/3-320, МТД10/3-320, МДТ10/3-320, МТТ10/4-320, МТТ10/5-320	
		Условия установления норм на параметры	
U_{GT}	Отпирающее постоянное напряжение управления, В, не более	3	$T_j=25^\circ\text{C}$, $U_D=12\text{ В}$
		4	$T_{j\min}=-40^\circ\text{C}$, $U_D=12\text{ В}$
I_{GT}	Отпирающий постоянный ток управления, мА, не более	250	$T_j=25^\circ\text{C}$, $U_D=12\text{ В}$
		350	$T_{j\min}=-40^\circ\text{C}$, $U_D=12\text{ В}$
U_{GD}	Неотпирающее постоянное напряжение управления, В, не менее	0.25	$T_{jm}=125^\circ\text{C}$, $U_D=0,67U_{\text{DRM}}$ Напряжение источника управления - постоянное

Параметры переключения

Параметр		Значение параметра	
Буквенное обозначение	Наименование, единица измерения	МТТ10/3-200, МТД10/3-200, МДТ10/3-200, МТТ10/4-200, МТТ10/5-200, МТТ10/3-250, МТД10/3-250, МДТ10/3-250, МТТ10/4-250, МТТ10/5-250, МТТ10/3-320, МТД10/3-320, МДТ10/3-320, МТТ10/4-320, МТТ10/5-320	
		Условия установления норм на параметры	
$(di_T/dt)_{\text{crit}}$	Критическая скорость нарастания тока в открытом состоянии, А/мкс	200	$T_{jm}=125^\circ\text{C}$, $U_D=0,67U_{\text{DRM}}$, $I_T=2I_{\text{TAVM}}\div 3I_{\text{TAVM}}$. Импульсы тока частотой 50 Гц.
		800	$T_{jm}=125^\circ\text{C}$, $U_D=0,67U_{\text{DRM}}$, $I_T=2I_{\text{TAVM}}\div 3I_{\text{TAVM}}$. Импульсы тока частотой 1 Гц. Режим цепи управления: форма - трапецеидальная; длительность импульса тока 50 мкс; амплитуда - $3I_{GT}$ (при $T_{j\min}$); длительность фронта не более 1 мкс. Внутреннее сопротивление источника управления 5 Ом. Время испытаний не менее 2 мин.
t_q	Время выключения, мкс, не более, для группы: E2 H2 K2 M2 T2	500 400 320 250 160	$T_{jm}=125^\circ\text{C}$, $I_T=I_{\text{TAVM}}$, $t_{i\min}=300\text{ мкс}$, $-(di_T/dt)_f=5\text{ А/мкс}$, $t_{u\min}=200\text{ мкс}$, $(du_D/dt)_{\text{crit}}=50\text{ В/мкс}$

Тепловые параметры

Параметр		Значение параметра		Условия установления норм на параметры
Буквенное обозначение	Наименование, единица измерения	МТТ10/3-200, МТД10/3-200, МДТ10/3-200, МТТ10/4-200, МТТ10/5-200, МТТ10/3-250, МТД10/3-250, МДТ10/3-250, МТТ10/4-250, МТТ10/5-250	МТТ10/3-320, МТД10/3-320, МДТ10/3-320, МТТ10/4-320, МТТ10/5-320	
T_{jm}	Максимально допустимая температура перехода, °С	125		
T_{jmin}	Минимально допустимая температура перехода, °С	минус 40		
T_{stgm}	Максимально допустимая температура хранения, °С	40		
T_{stgm}	Минимально допустимая температура хранения, °С	минус 40		
R_{thjc}	Тепловое сопротивление переход-корпус, °С/Вт, не более	0.123	0.115	Постоянный ток
R_{thch}	Тепловое сопротивление корпус-охладитель, °С/Вт, не более	0.1		
R_{thja}	Тепловое сопротивление переход-среда, °С/Вт, не более	естественное охлаждение		
		0.673	0.665	охладитель ОР344-240
		0.773	0.765	охладитель ОР344-180
		принудительное охлаждение, $v=6$ м/с		
		0.343	0.335	охладитель ОР344-240
		0.373	0.365	охладитель ОР344-180

Параметры изоляции

Параметр		Класс модуля	Значение параметра		Условия установления норм на параметры
Буквенное обозначение	Наименование, единица измерения		МТТ10/3-200, МТД10/3-200, МДТ10/3-200, МТТ10/4-200, МТТ10/5-200, МТТ10/3-250, МТД10/3-250, МДТ10/3-250, МТТ10/4-250, МТТ10/5-250, МТТ10/3-320, МТД10/3-320, МДТ10/3-320, МТТ10/4-320, МТТ10/5-320		
U_{isol}	Электрическая прочность изоляции между беспотенциальным основанием модуля и его выводами, В (действующее значение)	6-8	2000		Нормальные климатические условия. Частота испытательного напряжения 50 Гц, время испытания 1 мин.
		9-16	2500		
		6-16	1500		Повышенная влажность (>80%). Частота испытательного напряжения 50 Гц, время испытания 1 мин.
R_{isol}	Сопротивление изоляции между беспотенциальным основанием модуля и его выводами, МОм, не менее	6-16	50		Нормальные климатические условия. Напряжение 1000 В, время испытания 10 с.
			5		Повышенная влажность (>80%). Напряжение 1000 В, время испытания 10 с.