

МОДУЛИ СИМИСТОРНЫЕ МТСТС8/4, МТСТС8/5

Общие сведения

Модули симисторные (МТСТС) состоят из двух силовых полупроводниковых элементов тиристорных симметричных (триаков) в пластмассовом корпусе с беспотенциальным основанием. Представлены следующими типоразмерами:

**МТСТС8/4-100, МТСТС8/4-125, МТСТС8/4-160
МТСТС8/5-100, МТСТС8/5-125, МТСТС8/5-160**

Предназначены для работы в цепях переменного тока, частотой до 500 Гц различных электротехнических устройств, в коммутационной и регулирующей аппаратуре.

Условия эксплуатации

Климатическое исполнение и категория размещения У2 и Т3 для эксплуатации в атмосфере типа I и II по ГОСТ 15150-69.

Модули предназначены для эксплуатации во взрывобезопасных и химически неактивных средах, в условиях исключающих воздействие различных излучений (нейтронного, электронного, гамма-излучения).

Модули допускают воздействие вибрационных нагрузок в диапазоне частот от 10 до 100 Гц с ускорением 50 м/с^2 и одиночных ударов длительностью импульса 50 мс и ускорением 40 м/с^2 . Группа М27 условий эксплуатации по ГОСТ 17516.1-90.

Модули по своим параметрам и характеристикам соответствуют ТУ У 32.1-30077685-008-2003.

Комплектность поставки и формулирование заказа

Модули поставляются без охладителей, но по согласованию с предприятием-изготовителем могут поставляться с охладителем и комплектом крепежных деталей.

К каждой партии модулей, транспортируемых в один адрес, прилагается этикетка.

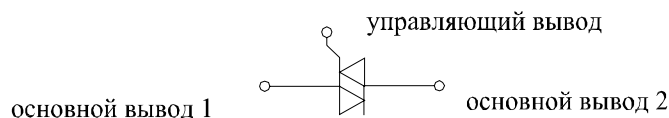
При заказе модулей необходимо указать:

тип, класс, группу по критической скорости нарастания коммутационного напряжения, климатическое исполнение, категорию размещения, комплектность поставки, количество, номер технических условий.

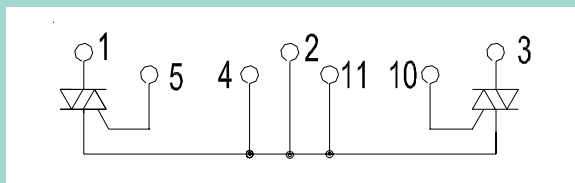
Пример заказа 20 штук модулей типа МТСТС8/4-160 восьмого класса с критической скоростью нарастания коммутационного напряжения 4 В/мкс (2 группа), климатического исполнения и категории размещения У2.

МТСТС8/4-160-8-2-У2 по ТУ У 32.1-30077685-008-2003 20 шт, без охладителей.

Схемы внутреннего соединения полупроводниковых элементов в модулях симисторных

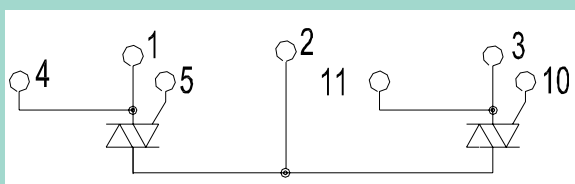


МТСТС8/4



- 1 - основной вывод 2 1-го триака;
- 3 - основной вывод 2 2-го триака;
- 2 - основной вывод 1 1-го и 2-го триаков;
- 4, 5, 10, 11 - управляющие выводы 1-го и 2-го триаков

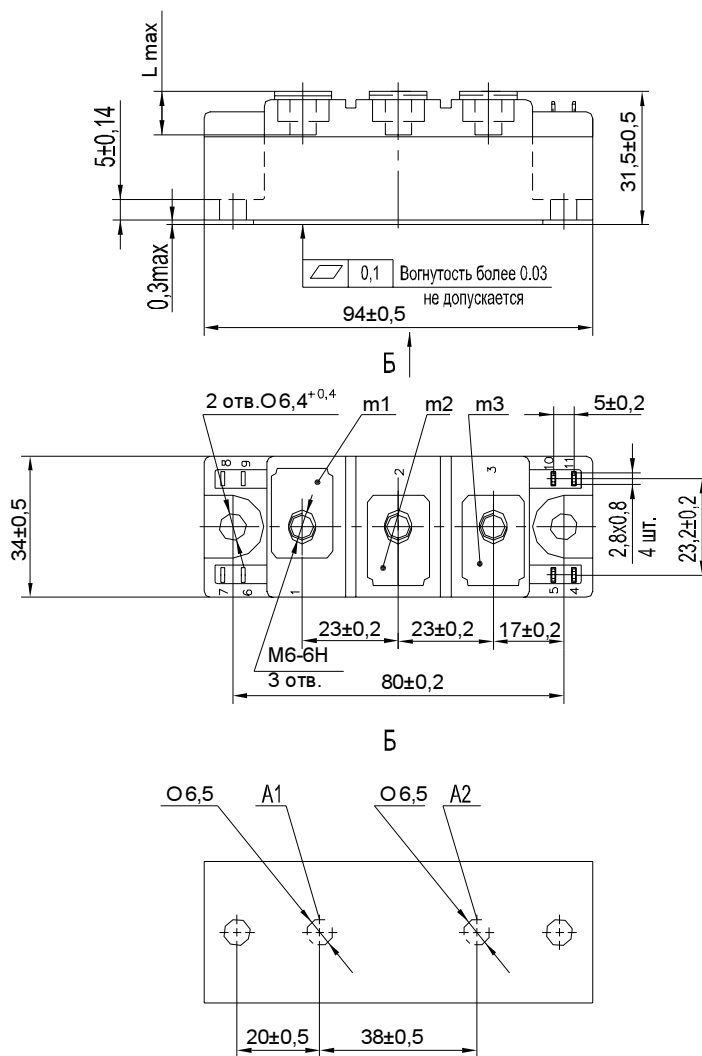
МТСТС8/5



- 1 - основной вывод 1 1-го триака;
- 2 - основной вывод 2 1-го и 2-го триаков;
- 3 - основной вывод 1 2-го триака;
- 4, 5, 10, 11 - управляющие выводы 1-го и 2-го триаков

Габаритно-присоединительные размеры модулей симисторных

МТСТС8/4, МТСТС8/5



A1, A2 - области контроля температуры корпуса модуля;
 m1, m2, m3 - контрольные точки измерения импульсного напряжения
 в открытом состоянии;
 1, 2, 3 - основные выводы;
 4, 5, 10, 11 - управляющие выводы;
 $L_{max} = 10$ мм - максимальная глубина винчивания.

Масса, кг, не более - 0,150

Предельно допустимые значения параметров модулей

Обозначение параметра	Наименование, единица измерения	Тип модуля			Условия установления норм на параметры
		MTCTC8/4-100 MTCTC8/5-100	MTCTC8/4-125 MTCTC8/5-125	MTCTC8/4-160 MTCTC8/5-160	
U_{DRM}	Повторяющееся импульсное напряжение в закрытом состоянии, В, для класса: 2 4 5 6 8 9 10 11 12		200 400 500 600 800 900 1000 1100 1200		$T_{jm} = 125\text{ }^{\circ}\text{C}$, Напряжение синусоидальное, $f = 50\text{ Гц}$
U_{DSM}	Неповторяющееся импульсное напряжение в закрытом состоянии, В, для класса: 2 4 5 6 8 9 10 11 12		225 450 560 670 900 1000 1100 1200 1300		$T_c = 125\text{ }^{\circ}\text{C}$, Импульс напряжения синусоидальный, одиночный, однополупериодный, длительность 10 мс в каждом направлении. Цепь управления разомкнута
U_D	Постоянное напряжение в закрытом состоянии, В		$0,6U_{DRM}$		$T_c = 85\text{ }^{\circ}\text{C}$
U_{DWM}	Рабочее импульсное напряжение в закрытом состоянии, В		$0,8U_{DRM}$		$T_{jm} = 125\text{ }^{\circ}\text{C}$, Напряжение синусоидальное, $f = 50\text{ Гц}$
I_{TRMSM}	Максимально допустимый действующий ток в открытом состоянии, А	100	125	160	Ток синусоидальный, $f = 50\text{ Гц}$ угол проводимости 360 град.эл.
I_{TSM}	Ударный ток в открытом состоянии, кА, не менее	880 800	1100 1000	1320 1200	$T_j = 25\text{ }^{\circ}\text{C}$ $T_{jm} = 125\text{ }^{\circ}\text{C}$, $U_D = 0$, импульс одиночный, $t_d = 20\text{ мс}$, $f = 50\text{ Гц}$
$(di_T/dt)_{crit}$	Критическая скорость нарастания тока в открытом состоянии, А/мкс, не менее		63		$T_c = 125\text{ }^{\circ}\text{C}$, $U_D = 0,67 U_{DRM}$; $I_T = 2I_{TRMSM}$ Импульс тока синусоидальный, однополупериодный, $f = 1-5\text{ Гц}$. Режим цепи управления: форма импульса тока - трапециевидальная; $t_{Gmin} = 50\text{ мкс}$; $I_G = 3I_{GT}$; длительность фронта не более 1мкс. Внутреннее сопротивление источника управления не более 30 Ом.
R_{IG}	Сопротивление изоляции между беспотенциальным основанием модуля и его выводами, МОм, не менее		50 5		Нормальные климатические условия. Повышенная влажность (>80%). Напряжение 1000 В, длительность 10 с.
U_{IG}	Электрическая прочность изоляции между беспотенциальным основанием модуля и его выводами, кВ,(действующее значение)		2,5 1,5		Нормальные климатические условия. Повышенная влажность (>80%). Напряжение синусоидальное, $f = 50\text{ Гц}$. Время выдержки под напряжением 60 с. Основные выводы закорочены между собой.
T_{jm}	Максимально допустимая температура тура перехода, $^{\circ}\text{C}$		125		
T_{jmin}	Минимально допустимая температура перехода, $^{\circ}\text{C}$		минус 40		
T_{stgm}	Максимально допустимая температура хранения, $^{\circ}\text{C}$		40 (для U2), 50 (для T3)		
T_{stgmin}	Минимально допустимая температура хранения, $^{\circ}\text{C}$		минус 40		

Характеристики и параметры модулей

Обозначение параметра	Наименование, единица измерения	Тип модуля			Условия установления норм на параметры
		MTSTC8/4-100 MTSTC8/5-100	MTSTC8/4-125 MTSTC8/5-125	MTSTC8/4-160 MTSTC8/5-160	
U_{TM}	Импульсное напряжение в открытом состоянии, В, не более	1,70	1,70	1,60	$T_j = 25\text{ }^\circ\text{C}$, $I_T = 1,41 I_{TRMSM}$
$U_{T(ТО)}$	Пороговое напряжение в открытом состоянии, В	1,00			$T_{jm} = 125\text{ }^\circ\text{C}$
r_T	Динамическое сопротивление в открытом состоянии, Ом	0,0053	0,0040	0,0029	$T_{jm} = 125\text{ }^\circ\text{C}$
I_{DRM}	Повторяющийся импульсный ток в закрытом состоянии, мА, не более	3,0			$T_j = 25\text{ }^\circ\text{C}$
		15,0			$T_{jm} = 125\text{ }^\circ\text{C}$
$(dU_D/dt)_{crit}$	Критическая скорость нарастания коммутационного напряжения, В/мкс, не менее, для группы:	не менее 1,0			$T_{jm} = 125\text{ }^\circ\text{C}$, $U_D = 0,67U_{DRM}$, $t_{u min} = 200\text{ мкс}$, $I_T = I_{TRMSM}$, $t_i = 10\text{ мс}$. Импульсы источника управления: форма - экспоненциальная, амплитуда не более 50 В, длительность фронта 1 мкс, сопротивление не более 50 Ом
	0				
	1				
	2				
	3				
	4				
	5				
	6				
	7				
8					
U_{GT}	Отпирающее постоянное напряжение управления, В, не более	3,0			$T_j = 25\text{ }^\circ\text{C}$, $U_D = 12\text{ В}$
		4,0			$T_{jmin} = \text{минус } 40\text{ }^\circ\text{C}$, $U_D = 12\text{ В}$
I_{GT}	Отпирающий постоянный ток управления, мА, не более	150			$T_j = 25\text{ }^\circ\text{C}$, $U_D = 12\text{ В}$
		300			$T_{jmin} = \text{минус } 40\text{ }^\circ\text{C}$, $U_D = 12\text{ В}$
U_{gd}	Неотпирающее постоянное напряжение управления, В, не менее	0,2			$T_{jm} = 125\text{ }^\circ\text{C}$, $U_D = 0,67U_{DRM}$
R_{thjc}	Тепловое сопротивление переход - корпус, $^\circ\text{C}/\text{Вт}$, не более	0,27	0,22	0,19	Постоянный ток

Характеристики и параметры модулей с рекомендуемыми охладителями

Обозначение параметра	Наименование, единица измерения	Тип модуля			Условия установления норм на параметры
		MTCTC8/4-100 MTCTC8/5-100	MTCTC8/4-125 MTCTC8/5-125	MTCTC8/4-160 MTCTC8/5-160	
R_{thch}	Тепловое сопротивление корпус -контактная поверхность охладителя, °C/Вт	0,2			
Охладитель ОР344-120					
I_{TRMS}	Максимально допустимый действующий ток модуля в открытом состоянии, А	61	67	73	естественное охлаждение
		95	108	121	принудительное охлаждение
R_{thja}	Тепловое сопротивление переход -среда, °C/Вт, не более	1,13	1,08	1,05	естественное охлаждение
		0,64	0,59	0,56	принудительное охлаждение
Охладитель ОР344-180					
I_{TRMS}	Максимально допустимый действующий ток модуля в открытом состоянии, А	66	73	80	естественное охлаждение
		97	111	125	принудительное охлаждение
R_{thja}	Тепловое сопротивление переход -среда, °C/Вт, не более	1,02	0,97	0,94	естественное охлаждение
		0,62	0,57	0,54	принудительное охлаждение
Охладитель ОР344-240					
I_{TRMS}	Максимально допустимый действующий ток модуля в открытом состоянии, А	72	80	88	естественное охлаждение
		100	115	130	принудительное охлаждение
R_{thja}	Тепловое сопротивление переход -среда, °C/Вт, не более	0,92	0,87	0,84	естественное охлаждение
		0,59	0,54	0,51	принудительное охлаждение

Примечание - Рекомендуемые охладители для модулей MTCTC8/4 - ОР344-120, ОР344-180 и ОР344-240 в соответствии с ТУ У 32.1-30077685-015-2004.