

МОДУЛИ СИМИСТОРНЫЕ МТСТС4/4, МТСТС4/5, МПТСТС4/5



Общие сведения

Модули симисторные состоят из двух силовых полупроводниковых элементов тиристорных симметричных (триаков) в пластмассовом корпусе с беспотенциальным (МТСТС) и потенциальным (МПТСТС) основанием. Представлены следующими типоразмерами:

**МТСТС4/4-50, МТСТС4/4-63, МТСТС4/4-80
МТСТС4/5-50, МТСТС4/5-63, МТСТС4/5-80
МПТСТС4/5-50, МПТСТС4/5-63, МПТСТС4/5-80**

Предназначены для работы в цепях переменного тока, частотой до 500 Гц различных электротехнических устройств, в коммутационной и регулирующей аппаратуре.

Условия эксплуатации

Климатическое исполнение и категория размещения У2 для эксплуатации в атмосфере типа I и II по ГОСТ 15150-69.

Модули предназначены для эксплуатации во взрывобезопасных и химически неактивных средах, в условиях исключающих воздействие различных излучений (нейтронного, электронного, гамма-излучения).

Модули допускают воздействие вибрационных нагрузок в диапазоне частот от 10 до 100 Гц с ускорением 50 м/с² и одиночных ударов длительностью импульса 50мс и ускорением 40 м/с². Группа М27 условий эксплуатации по ГОСТ 17516.1-90.

Модули по своим параметрам и характеристикам соответствуют ТУ У 32.1-30077685-008-2003.

Комплектность поставки и формулирование заказа

Модули поставляются без охладителей, но по согласованию с предприятием-изготовителем могут поставляться с охладителем и комплектом крепежных деталей.

К каждой внутренней упаковке модулей прилагается этикетка.

При заказе модулей необходимо указать:

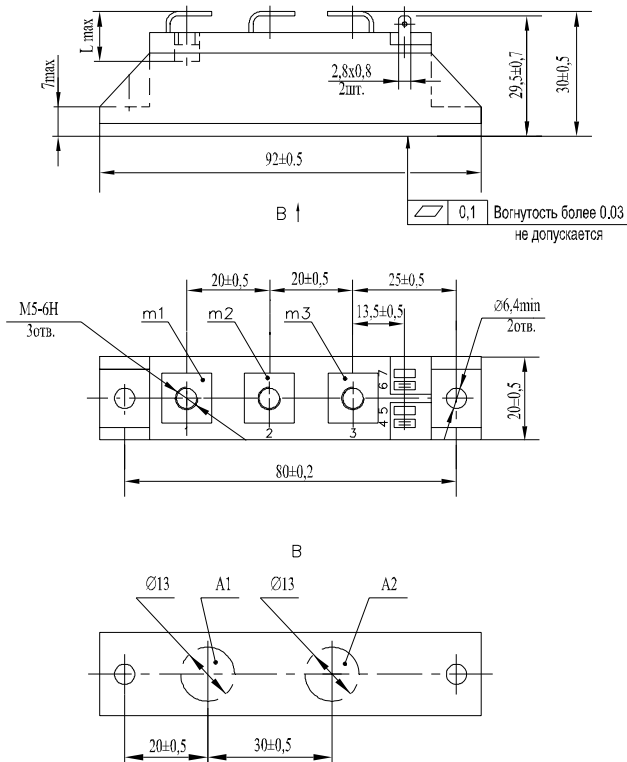
тип, класс, группу по критической скорости нарастания коммутационного напряжения, климатическое исполнение, категорию размещения, комплектность поставки, количество, номер технических условий.

Пример заказа 20 штук модулей типа МТСТС4/5-50 восьмого класса с критической скоростью нарастания коммутационного напряжения 4 В/мкс (2 группа), климатического исполнения и категории размещения У2.

МТСТС4/5-50-8-2-У2 по ТУ У 32.1-30077685-008-2003 20 шт, без охладителей.

Габаритно-присоединительные размеры модулей симисторных

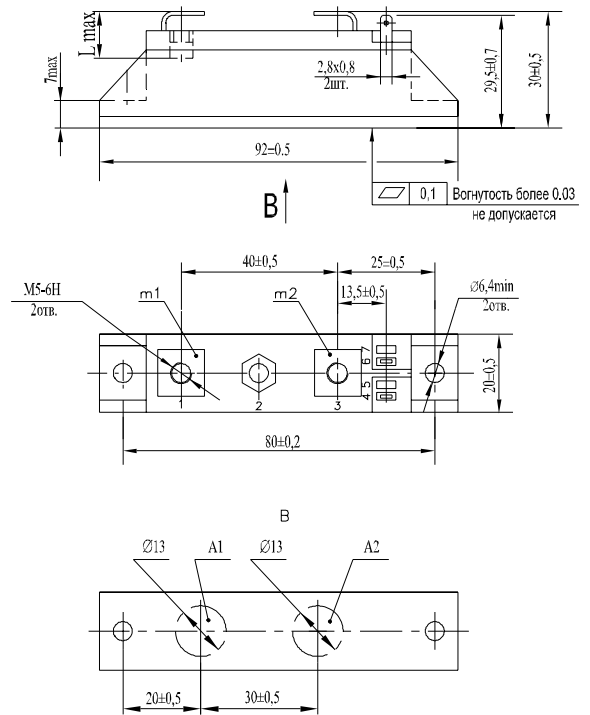
МТСТС4/4, МТСТС4/5



A1, A2 - области контроля температуры корпуса модуля;
 m1, m2, m3 - контрольные точки измерения импульсного напряжения
 в открытом состоянии;
 1; 2; 3 - основные выводы;
 4; 6; - управляющие выводы.
 L_{max} = 10 мм -максимальная глубина ввинчивания.

Масса, кг, не более - 0,135

МПСТС4/5



A1, A2 - области контроля температуры корпуса модуля;
 m1, m2, - контрольные точки измерения импульсного напряжения
 в открытом состоянии;
 1; 3 - основные выводы;
 4; 6; - управляющие выводы.
 L_{max} = 10 мм -максимальная глубина ввинчивания.

Масса, кг, не более - 0,135

Предельно допустимые значения параметров модулей

Обозначение параметра	Наименование, единица измерения	Тип модуля			Условия установления норм на параметры
		МТСТС4/4-50 МТСТС4/5-50 МПТСТС4/5-50	МТСТС4/4-63 МТСТС4/5-63 МПТСТС4/5-63	МТСТС4/4-80 МТСТС4/5-80 МПТСТС4/5-80	
U_{DRM}	Повторяющееся импульсное напряжение в закрытом состоянии, В, для класса: 2 4 5 6 8 9 10 11 12		200 400 500 600 800 900 1000 1100 1200		$T_{jm} = 125\text{ }^{\circ}\text{C}$, Напряжение синусоидальное, $f = 50\text{ Гц}$
U_{DSM}	Неповторяющееся импульсное напряжение в закрытом состоянии, В, для класса: 2 4 5 6 8 9 10 11 12		225 450 560 670 900 1000 1100 1200 1300		$T_{jm} = 125\text{ }^{\circ}\text{C}$, Импульс напряжения синусоидальный, одиночный, однополупериодный, длительность 10 мс в каждом направлении. Цепь управления разомкнута
U_D	Постоянное напряжение в закрытом состоянии, В		$0,6U_{DRM}$		$T_c = 85\text{ }^{\circ}\text{C}$
U_{DWM}	Рабочее импульсное напряжение в закрытом состоянии, В		$0,8U_{DRM}$		$T_{jm} = 125\text{ }^{\circ}\text{C}$, Напряжение синусоидальное, $f = 50\text{ Гц}$
I_{TRMSM}	Максимально допустимый действующий ток в открытом состоянии, А	50	63	80	Ток синусоидальный, $f = 50\text{ Гц}$ угол проводимости 360 град.эл.
I_{TSM}	Ударный ток в открытом состоянии, А, не менее	490	550	700	$T_j = 25\text{ }^{\circ}\text{C}$
$(di_T/dt)_{crit}$	Критическая скорость нарастания тока в открытом состоянии, А/мкс, не менее		50		$T_{jm} = 125\text{ }^{\circ}\text{C}$, $U_D = 0$, импульс одиночный, $t_i = 20\text{ мс}$, $f = 50\text{ Гц}$ $T_{jm} = 125\text{ }^{\circ}\text{C}$, $U_D = 0,67 U_{DRM}$; $I_T = 2I_{TRMSM}$ Импульс тока синусоидальный, однополупериодный, $f = 1-5\text{ Гц}$. Режим цепи управления: форма импульса тока - трапецидальная; $t_{Gmin} = 50\text{ мкс}$; $I_G = 3I_G$; длительность фронта не более 1мкс. Внутреннее сопротивление источника управления не более 30 Ом.
R_{IG}	Сопротивление изоляции между беспотенциальным основанием модуля и его выводами, МОм, не менее		50 5		Нормальные климатические условия. Повышенная влажность (>80%). Напряжение 1000 В, длительность 10 с.
U_{IG}	Электрическая прочность изоляции между беспотенциальным основанием модуля и его выводами, кВ, (действующее значение)		2,0 (для 2-8 кл.) 2,5 (для 9-12 кл.) 1,5		Нормальные климатические условия. Повышенная влажность (>80%). Напряжение синусоидальное, $f = 50\text{ Гц}$. Время выдержки под напряжением 60 с. Основные выводы закорочены между собой.
T_{jm}	Максимально допустимая температура тура перехода, $^{\circ}\text{C}$		125		
T_{jmin}	Минимально допустимая температура перехода, $^{\circ}\text{C}$		минус 40		
T_{stgm}	Максимально допустимая температура хранения, $^{\circ}\text{C}$		40		
T_{stgmin}	Минимально допустимая температура хранения, $^{\circ}\text{C}$		минус 40		

Характеристики и параметры модулей

Обозначение параметра	Наименование, единица измерения	Тип модуля			Условия установления норм на параметры
		MTCTC4/4-50 MTCTC4/5-50 MPTCTC4/5-50	MTCTC4/4-63 MTCTC4/5-63 MPTCTC4/5-63	MTCTC4/4-80 MTCTC4/5-80 MPTCTC4/5-80	
U_{TM}	Импульсное напряжение в открытом состоянии, В, не более	1,80	1,75	1,70	$T_j = 25\text{ }^\circ\text{C}$, $I_T = 1,41 I_{TRMSM}$
$U_{T(ТО)}$	Пороговое напряжение в открытом состоянии, В	1,0			$T_{jm} = 125\text{ }^\circ\text{C}$
r_T	Динамическое сопротивление в открытом состоянии, Ом	0,011	0,0084	0,0062	$T_{jm} = 125\text{ }^\circ\text{C}$
I_{DRM}	Повторяющийся импульсный ток в закрытом состоянии, мА, не более	2,2			$T_j = 25\text{ }^\circ\text{C}$
		7,0			$T_{jm} = 125\text{ }^\circ\text{C}$
$(dU_D/dt)_{crit}$	Критическая скорость нарастания коммутационного напряжения, В/мкс, не менее, для группы: 0 1 2 3 4 5 6 7 8	не менее 1,0			$T_{jm} = 125\text{ }^\circ\text{C}$, $U_D = 0,67U_{DRM}$, $t_{u\ min} = 200\text{ мкс}$, $I_T = I_{TRMSM}$, $t_1 = 10\text{ мс}$. Импульсы источника управления: форма - экспоненциальная, амплитуда не более 50 В, длительность фронта 1 мкс, сопротивление не более 50 Ом
		2,5			
		4,0			
		6,3			
		10,0			
		16,0			
		25,0			
		50,0			
		100,0			
U_{GT}	Отпирающее постоянное напряжение управления, В, не более	3,0			$T_j = 25\text{ }^\circ\text{C}$, $U_D = 12\text{ В}$
		4,0			$T_{jmin} = \text{минус } 40\text{ }^\circ\text{C}$, $U_D = 12\text{ В}$
I_{GT}	Отпирающий постоянный ток управления, мА, не более	150			$T_j = 25\text{ }^\circ\text{C}$, $U_D = 12\text{ В}$
		300			$T_{jmin} = \text{минус } 40\text{ }^\circ\text{C}$, $U_D = 12\text{ В}$
U_{gd}	Неотпирающее постоянное напряжение управления, В, не менее	0,2			$T_{jm} = 125\text{ }^\circ\text{C}$, $U_D = 0,67U_{DRM}$
R_{thjc}	Тепловое сопротивление переход - корпус, $^\circ\text{C}/\text{Вт}$, не более	0,52	0,44	0,35	Постоянный ток

Характеристики и параметры модулей с рекомендуемыми охладителями

Обозначение параметра	Наименование, единица измерения	Тип модуля			Условия установления норм на параметры
		MTCTC4/4-50 MTCTC4/5-50 MPTCTC4/5-50	MTCTC4/4-63 MTCTC4/5-63 MPTCTC4/5-63	MTCTC4/4-80 MTCTC4/5-80 MPTCTC4/5-80	
R_{thch}	Тепловое сопротивление корпус - контактная поверхность охладителя, $^\circ\text{C}/\text{Вт}$	0,3			
Охладитель ОР344-120					
I_{TRMS}	Максимально допустимый действующий ток модуля в открытом состоянии, А	42	47	53	Естественное охлаждение
		56	65	76	Принудительное охлаждение
R_{thja}	Тепловое сопротивление переход - среда, $^\circ\text{C}/\text{Вт}$, не более	1,48	1,4	1,31	Естественное охлаждение
		0,99	0,91	0,82	Принудительное охлаждение
Охладитель ОР344-180					
I_{TRMS}	Максимально допустимый действующий ток модуля в открытом состоянии, А	45	50	57	Естественное охлаждение
		57	66	77	Принудительное охлаждение
R_{thja}	Тепловое сопротивление переход - среда, $^\circ\text{C}/\text{Вт}$, не более	1,37	1,29	1,2	Естественное охлаждение
		0,97	0,89	0,8	Принудительное охлаждение

Примечание - Рекомендуемые охладители для модулей MTCTC4/4, MTCTC4/5, MPTCTC4/5 - ОР344-120 и ОР344-180 в соответствии с ТУ У 32.1-30077685-015-2004.