

## **МОДУЛИ ОПТОТИРИСТОРНЫЕ И КОМБИНИРОВАННЫЕ**

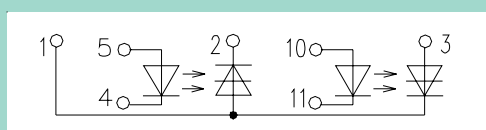
Модули оптотиристорные (МТОТО) и комбинированные : тиристора оптронного и диода (МТОД), диода и тиристора оптронного (МДТО) представлены следующими типоразмерами:

**МТОТО6/3-100, МТОД6/3-100, МДТО6/3-100    МТОТО8/3-100, МТОД8/3-100, МДТО8/3-100**  
**МТОТО6/3-125, МТОД6/3-125, МДТО6/3-125    МТОТО8/3-125, МТОД8/3-125, МДТО8/3-125**  
**МТОТО6/3-160, МТОД6/3-160, МДТО6/3-160    МТОТО8/3-160, МТОД8/3-160, МДТО8/3-160**

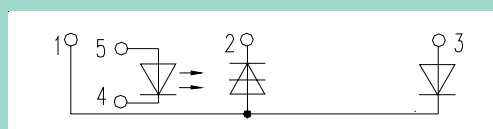
Предназначены для работы в цепях постоянного и переменного тока, частотой до 500 Гц. Применяются в устройствах, требующих гальванической развязки силовых и управляющих цепей.

### **Схемы внутреннего соединения полупроводниковых элементов в модулях**

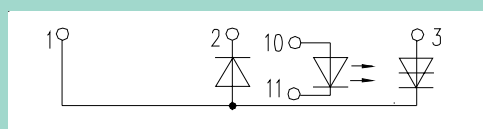
**МТОТО6/3-100, МТОТО6/3-125, МТОТО6/3-160**  
**МТОТО8/3-100, МТОТО8/3-125, МТОТО8/3-160**



**МТОД6/3-100, МТОД6/3-125, МТОД6/3-160**  
**МТОД8/3-100, МТОД8/3-125, МТОД8/3-160**

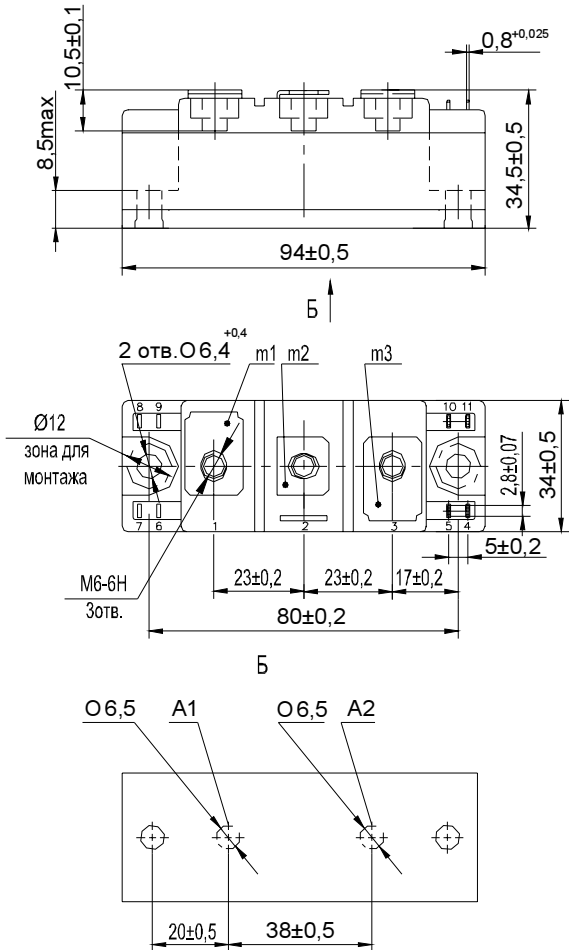


**МДТО6/3-100, МДТО6/3-125, МДТО6/3-160**  
**МДТО8/3-100, МДТО8/3-125, МДТО8/3-160**



## Габаритно-присоединительные размеры модулей

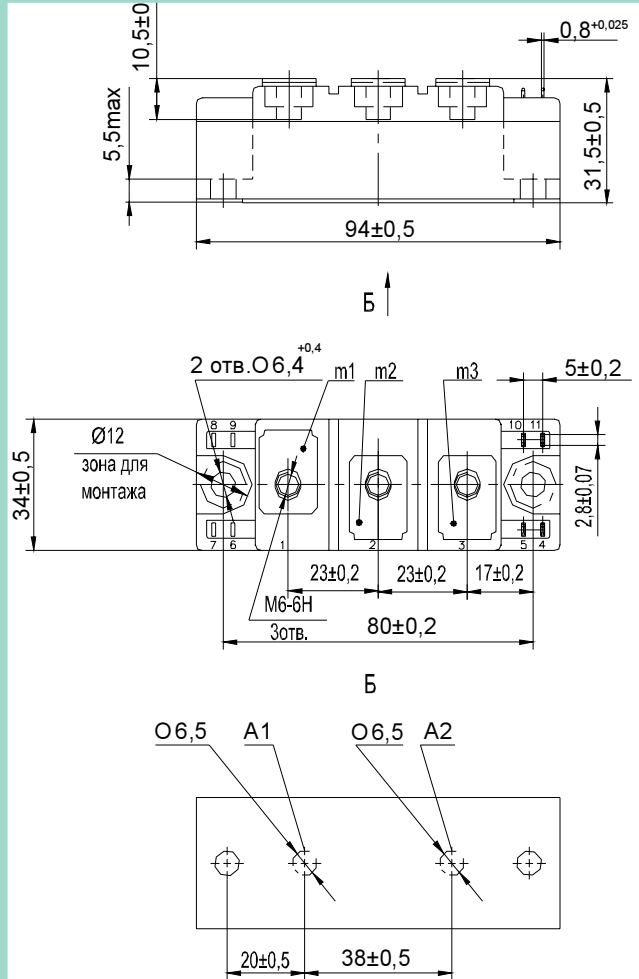
**МТОТ06/3-100, МТОД6/3-100, МДТО6/3-100**  
**МТОТ06/3-125, МТОД6/3-125, МДТО6/3-125**  
**МТОТ06/3-160, МТОД6/3-160, МДТО6/3-160**



A1, A2 - области контроля температуры корпуса модуля;  
 m1, m2, m3 - контрольные точки измерения импульсного напряжения в открытом состоянии; импульсного прямого напряжения;  
 1, 2, 3 - основные выводы;  
 4, 5, 10, 11 - управляющие выводы

Масса , кг, не более - 0,21

**МТОТ08/3-100, МТОД8/3-100, МДТО8/3-100**  
**МТОТ08/3-125, МТОД8/3-125, МДТО8/3-125**  
**МТОТ08/3-160, МТОД8/3-160, МДТО8/3-160**



A1, A2 - области контроля температуры корпуса модуля;  
 m1, m2, m3 - контрольные точки измерения импульсного напряжения в открытом состоянии; импульсного прямого напряжения;  
 1, 2, 3 - основные выводы;  
 4, 5, 10, 11 - управляющие выводы

Масса , кг, не более - 0,15

## Предельно допустимые значения параметров модулей

Обозначение параметра	Наименование, единица измерения	Тип модуля			Условия установления норм на параметры
		МТО6/3-100 МТОД6/3-100 МДТО6/3-100 МТО8/3-100 МДТО8/3-100	МТО6/3-125 МТОД6/3-125 МДТО6/3-125 МТО8/3-125 МДТО8/3-125	МТО6/3-160 МТОД6/3-160 МДТО6/3-160 МТО8/3-160 МДТО8/3-160	
1	2	3	4	5	6
$U_{DRM}$ , $U_{RRM}$	Повторяющееся импульсное напряжение в закрытом состоянии и повторяющееся импульсное обратное напряжение, В, для класса: 4 5 6 8 9 10 11 12		400 500 600 800 900 1000 1100 1200		$T_{jm} = 100\text{ }^{\circ}\text{C}$ , Импульс напряжения синусоидальный, однополупериодный, $t_i = 10\text{ мс}$ , $f = 50\text{ Гц}$ Цепь управления разомкнута
$U_{DSM}$ , $U_{RSM}$	Неповторяющееся импульсное напряжение в закрытом состоянии и неповторяющееся импульсное обратное напряжение, В, для класса: 4 5 6 8 9 10 11 12		450 560 670 900 1000 1100 1200 1300		$T_{jm} = 100\text{ }^{\circ}\text{C}$ , Импульс напряжения синусоидальный, одиночный, однополупериодный, $t_i = 10\text{ мс}$ Цепь управления разомкнута
$U_D$ , $U_R$	Постоянное напряжение в закрытом состоянии и постоянное обратное напряжение, В		$0,6U_{DRM}(U_{RRM})$		$T_c = 60\text{ }^{\circ}\text{C}$
$U_{DWM}$ , $U_{RWM}$	Рабочее импульсное напряжение в закрытом состоянии и рабочее импульсное обратное напряжение, В		$0,8U_{DRM}(U_{RRM})$		$T_{jm} = 100\text{ }^{\circ}\text{C}$ , Импульс напряжения синусоидальный, однополупериодный, $t_i = 10\text{ мс}$ , $f = 50\text{ Гц}$
$I_{TAVM}$ $I_{FAVM}$	Максимально допустимый средний ток в открытом состоянии и средний прямой ток, А	100	125	160	$T_c = 60\text{ }^{\circ}\text{C}$ Импульс тока синусоидальный, однополупериодный, $t_i = 10\text{ мс}$ , $f = 50\text{ Гц}$
$I_{TRMS}$ $I_{FRMS}$	Действующий ток в открытом состоянии и действующий прямой ток, А	160	200	250	Импульс тока синусоидальный, однополупериодный, $t_i = 10\text{ мс}$ , $f = 50\text{ Гц}$
$I_{TSM}$ $I_{FSM}$	Ударный ток в открытом состоянии и ударный прямой ток, кА, не менее	2,4	2,7	3,3	$T_{jm} = 100\text{ }^{\circ}\text{C}$ , $U_R = 0$ , импульс одиночный, $t_i = 10\text{ мс}$
		2,2	2,5	3,0	$T_j = 25\text{ }^{\circ}\text{C}$ , $U_R = 0$ , импульс одиночный, $t_i = 10\text{ мс}$
$(di_T/dt)_{crit}$	Критическая скорость нарастания тока в открытом состоянии, А/мкс, не менее		100		$T_{jm} = 100\text{ }^{\circ}\text{C}$ , $U_D = 0,67 U_{DRM}$ , $I_{FM} = 2I_{TAVM}$ Импульс тока синусоидальный, однополупериодный, $f = 1-5\text{ Гц}$ . Режим цепи управления: форма импульса тока - трапецеидальная; $I_G = 250\text{ мА}$ ; $t_G = 50\text{ мкс}$ ; длительность фронта не более 1мкс. Внутреннее сопротивление источника управления не более 20 Ом. Время испытаний не более 10 с.

1	2	3	4	5	6
$R_{isol}$	Сопротивление изоляции между беспотенциальным основанием модуля и его выводами, МОм, не менее	50			Нормальные климатические условия.
		5			Повышенная влажность (>80%). Напряжение 1000 В, длительность 10 с
$U_{isol}$	Электрическая прочность изоляции между беспотенциальным основанием модуля и его выводами, В, (действующее значение)	2500			Нормальные климатические условия.
		1500			Повышенная влажность (>80%). Напряжение синусоидальное, $f = 50$ Гц. Основные выводы закорочены между собой.
$T_{jm}$	Максимально допустимая температура перехода, °С	100			
$T_{jmin}$	Минимально допустимая температура перехода, °С	минус 40			
$T_{stg m}$	Максимально допустимая температура хранения, °С	40 (для У2), 50 (для Т3)			
$T_{stg min}$	Минимально допустимая температура хранения, °С	минус 40			

### Характеристики и параметры модулей

Обозначение параметра	Наименование, единица измерения	Тип модуля			Условия установления норм на параметры
		М ТОТ06/3-100 М ТОД6/3-100 М ДТО6/3-100 М ТОТ08/3-100 М ТОД8/3-100 М ДТО8/3-100	М ТОТ06/3-125 М ТОД6/3-125 М ДТО6/3-125 М ТОТ08/3-125 М ТОД8/3-125 М ДТО8/3-125	М ТОТ06/3-160 М ТОД6/3-160 М ДТО6/3-160 М ТОТ08/3-160 М ТОД8/3-160 М ДТО8/3-160	
1	2	3	4	5	6
$U_{TM}$ $U_{FM}$	Импульсное напряжение в открытом состоянии и импульсное прямое напряжение, В, не более	1,75		1,60	$T_j = 25$ °С, $I_T = 3,14 I_{TAVM}$ , $I_F = 3,14 I_{FAVM}$
$U_{T(TO)}$ $U_{TO}$	Пороговое напряжение в открытом состоянии и пороговое напряжение, В	1,0			$T_{jm} = 100$ °С
$r_T$	Динамическое сопротивление в открытом состоянии, Ом	0,0024	0,0019	0,0011	$T_{jm} = 100$ °С
$I_{DRM}$ $I_{RRM}$	Повторяющийся импульсный ток в закрытом состоянии и повторяющийся импульсный обратный ток, мА, не более	2,0 12,0	2,0 15,0		$T_j = 25$ °С, $T_{jm} = 100$ °С, $U_D = U_{DRM}$ , $U_R = U_{RRM}$ Цепь управления разомкнута
$(dU_D/dt)_{crit}$	Критическая скорость нарастания напряжения в закрытом состоянии, В/мкс, не менее, для группы: 0 1 2 3 4 5 6 7	не нормируется, но не менее 10 20 50 100 200 320 500 1000			$T_{jm} = 100$ °С, $U_D = 0,67U_{DRM}$ , $t_u \geq 200$ мс Цепь управления разомкнута
$Q_{rr}$	Заряд восстановления, мкКл, не более	450	516	586	$T_{jm} = 125$ °С, $I_T = I_{TAVM}$ , $t_i = 250$ мкс, $(di_T/dt)_f = 5$ А/мкс, $U_R = 100$ В
$t_{rr}$	Время обратного восстановления, мкс, не более	14	16	17,5	
$t_q$	Время выключения, мкс, не более	250			$T_{jm} = 100$ °С, $I_T = I_{TAVM}$ , $U_D = 0,67U_{DRM}$ , $di_T/dt = 5$ А/мкс, $U_R = 100$ В, $t_i \geq 500$ мкс, $dU_D/dt = (dU_D/dt)_{crit}$
$I_H$	Ток удержания, мА, не более	100			$T_j = 25$ °С, $U_D = 12$ В Цепь управления разомкнута
$U_{gd}$	Неотпирающее постоянное напряжение управления, В, не менее	0,9			$T_{jm} = 100$ °С, $U_D = 0,67U_{DRM}$

1	2	3	4	5	6
$U_{GTM}$	Отпирающее импульсное напряжение управления, В, не более		2,5 3,5		$T_j = 25\text{ }^\circ\text{C}$ , $T_{jmin} = \text{минус } 40\text{ }^\circ\text{C}$ , $U_D = 12\text{ В}$ $t_i = 100\text{ мкс}$ , скважность $k \geq 10$
$U_{GT}$	Отпирающее постоянное напряжение управления, В, не более (для приборов с индексом "А")		1,8		$T_j = 25\text{ }^\circ\text{C}$ , $U_D = 12\text{ В}$
$I_{GTM}$	Отпирающий импульсный ток управления, мА, не более		250 600		$T_j = 25\text{ }^\circ\text{C}$ , $T_{jmin} = \text{минус } 40\text{ }^\circ\text{C}$ , $U_D = 12\text{ В}$ $t_i = 100\text{ мкс}$ , скважность $k \geq 10$
$I_{GT}$	Отпирающий постоянный ток управления, мА, не более (для приборов с индексом "А")		80		$T_j = 25\text{ }^\circ\text{C}$ , $U_D = 12\text{ В}$
$R_{thjc}$	Тепловое сопротивление переход - корпус, $^\circ\text{C}/\text{Вт}$ , не более	0,25	0,21	0,20	Постоянный ток

**Примечание:** Максимально допустимый постоянный ток управления модулей, содержащих оптодиристорные элементы с индексом «А» в маркировке – 100 мА. Максимально допустимый импульсный ток управления – 700 мА при длительности импульса 100 мкс и скважности не менее 10.

При снижении температуры эксплуатации модулей с индексом «А» ниже  $5\text{ }^\circ\text{C}$  необходимо переходить на импульсный режим работы по цепи управления.

### Характеристики и параметры модулей с рекомендуемыми охладителями

Обозначение параметра	Наименование, единица измерения	Тип модуля			Условия установления норм на параметры
		МТТО6/3-100 МТОД6/3-100 МДТО6/3-100 МТТО8/3-100 МТОД8/3-100 МДТО8/3-100	МТТО6/3-125 МТОД6/3-125 МДТО6/3-125 МТТО8/3-125 МТОД8/3-125 МДТО8/3-125	МТТО6/3-160 МТОД6/3-160 МДТО6/3-160 МТТО8/3-160 МТОД8/3-160 МДТО8/3-160	
$R_{thch}$	Тепловое сопротивление корпус - контактная поверхность охладителя, $^\circ\text{C}/\text{Вт}$	0,10			Естественное охлаждение Постоянный ток
<b>Охладитель ОР344-120</b>					
$I_{TAV}$ $I_{FAV}$	Средний ток в открытом состоянии и средний прямой ток, А	28	29	30	Естественное охлаждение, $T_a = 40\text{ }^\circ\text{C}$ , ток синусоидальный, $f = 50\text{ Гц}$
$R_{thja}$	Тепловое сопротивление переход - среда, $^\circ\text{C}/\text{Вт}$ , не более	1,85	1,81	1,80	Естественное охлаждение, $T_a = 40\text{ }^\circ\text{C}$ Постоянный ток
<b>Охладитель ОР344-180</b>					
$I_{TAV}$ $I_{FAV}$	Средний ток в открытом состоянии и средний прямой ток, А	32	33	36	Естественное охлаждение, $T_a = 40\text{ }^\circ\text{C}$ , ток синусоидальный, $f = 50\text{ Гц}$
$R_{thja}$	Тепловое сопротивление переход - среда, $^\circ\text{C}/\text{Вт}$ , не более	1,57	1,53	1,52	Естественное охлаждение, $T_a = 40\text{ }^\circ\text{C}$ Постоянный ток
<b>Охладитель ОР344-240</b>					
$I_{TAV}$ $I_{FAV}$	Средний ток в открытом состоянии и средний прямой ток, А	36	38	41	Естественное охлаждение, $T_a = 40\text{ }^\circ\text{C}$ , ток синусоидальный, $f = 50\text{ Гц}$
$R_{thja}$	Тепловое сопротивление переход - среда, $^\circ\text{C}/\text{Вт}$ , не более	1,35	1,31	1,30	Естественное охлаждение, $T_a = 40\text{ }^\circ\text{C}$ Постоянный ток
<b>Охладитель ОР344-300</b>					
$I_{TAV}$ $I_{FAV}$	Средний ток в открытом состоянии и средний прямой ток, А	37	39	42	Естественное охлаждение, $T_a = 40\text{ }^\circ\text{C}$ , ток синусоидальный, $f = 50\text{ Гц}$
$R_{thja}$	Тепловое сопротивление переход - среда, $^\circ\text{C}/\text{Вт}$ , не более	1,31	1,27	1,26	Естественное охлаждение, $T_a = 40\text{ }^\circ\text{C}$ Постоянный ток
<b>Охладитель ОР344-350</b>					
$I_{TAV}$ $I_{FAV}$	Средний ток в открытом состоянии и средний прямой ток, А	38	40	44	Естественное охлаждение, $T_a = 40\text{ }^\circ\text{C}$ , ток синусоидальный, $f = 50\text{ Гц}$
$R_{thja}$	Тепловое сопротивление переход - среда, $^\circ\text{C}/\text{Вт}$ , не более	1,27	1,23	1,22	Естественное охлаждение, $T_a = 40\text{ }^\circ\text{C}$ Постоянный ток