

ДИОДЫ ЧАСТОТНЫЕ

**ДЧ142-63, ДЧ142-63Х, ДЧ142-80, ДЧ142-80Х,
ДЧ152-50, ДЧ152-50Х, ДЧ152-80, ДЧ152-80Х, ДЧ152-100, ДЧ152-100Х**

Диоды предназначены для работы в устройствах с высокочастотной коммутацией цепей постоянного и переменного тока частотой до 20000 Гц и применяются в различных преобразователях электроэнергии.

Климатическое исполнение и категория размещения У2, УХЛ2.1 и Т3 для эксплуатации в атмосфере типа I и II по ГОСТ 15150-69.

По прочности и устойчивости к воздействию механических нагрузок диоды соответствуют группе М27 условий эксплуатации по ГОСТ 17516.1-90.

Диоды изготавливаются по ТУ У 32.1-30077685-013-2004.

Рекомендуемые охладители ОР241-80, ОР251-80 по ТУ У 32.1-30077685-015-2004. Допускается применение других охладителей с площадью поверхности не менее, чем у рекомендуемых охладителей.

Комплектность поставки и формулирование заказа

В комплект поставки входит:

- диод - 1 шт;
- этикетка - 1 шт на партию диодов, транспортируемых в один адрес.

По согласованию с предприятием-изготовителем диоды могут поставляться с охладителем и комплектом крепежных деталей.

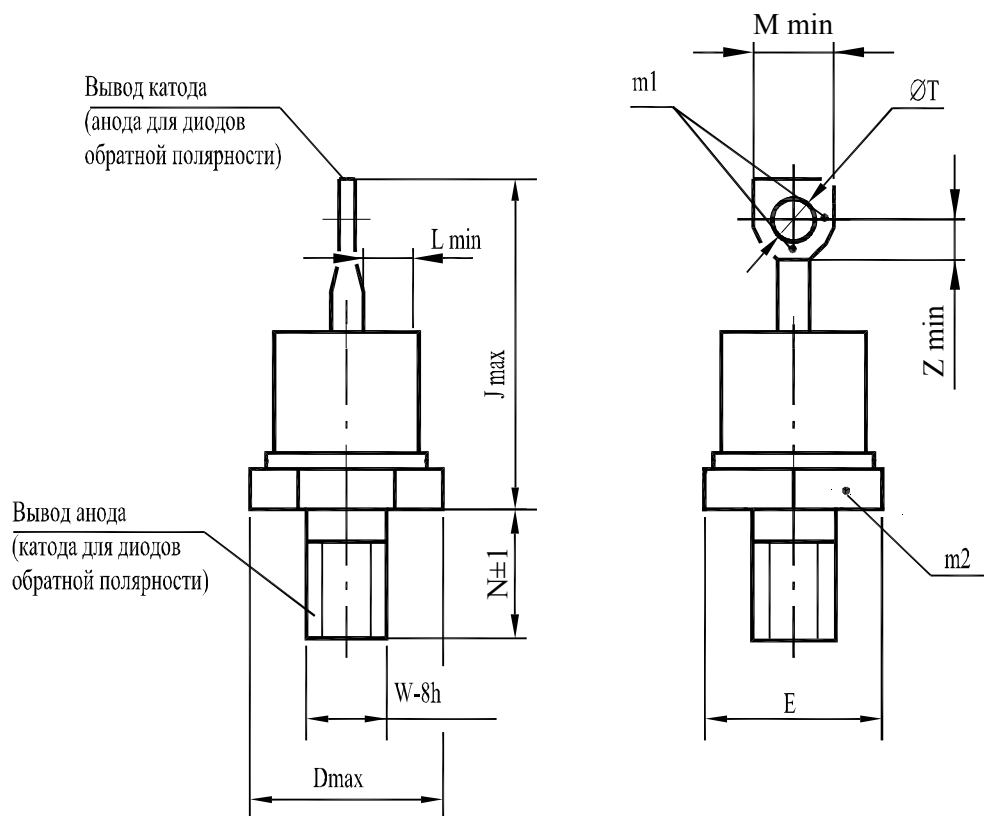
Пример заказа 100 штук диодов ДЧ142-63, двенадцатого класса, группы А5 по времени обратного восстановления, группы А4 по значению коэффициента S, климатического исполнения У2, II варианта конструкции вывода катода (анода):

ДЧ142-63-12-А5-А4 У2 II вар. ТУ У 32.1-30077685-013-2004 100 шт, без охладителей.

Тип диода	Растягивающая сила для жесткого вывода, Н	Крутящий момент, Н·м
ДЧ142-63, ДЧ142-63Х, ДЧ142-80, ДЧ142-80Х	39,2 ± 4,0	10,0 ± 1,0
ДЧ152-50, ДЧ152-50Х, ДЧ152-80, ДЧ152-80Х, ДЧ152-100, ДЧ152-100Х		14,0 ± 1,4

Габаритно-присоединительные размеры, масса диодов

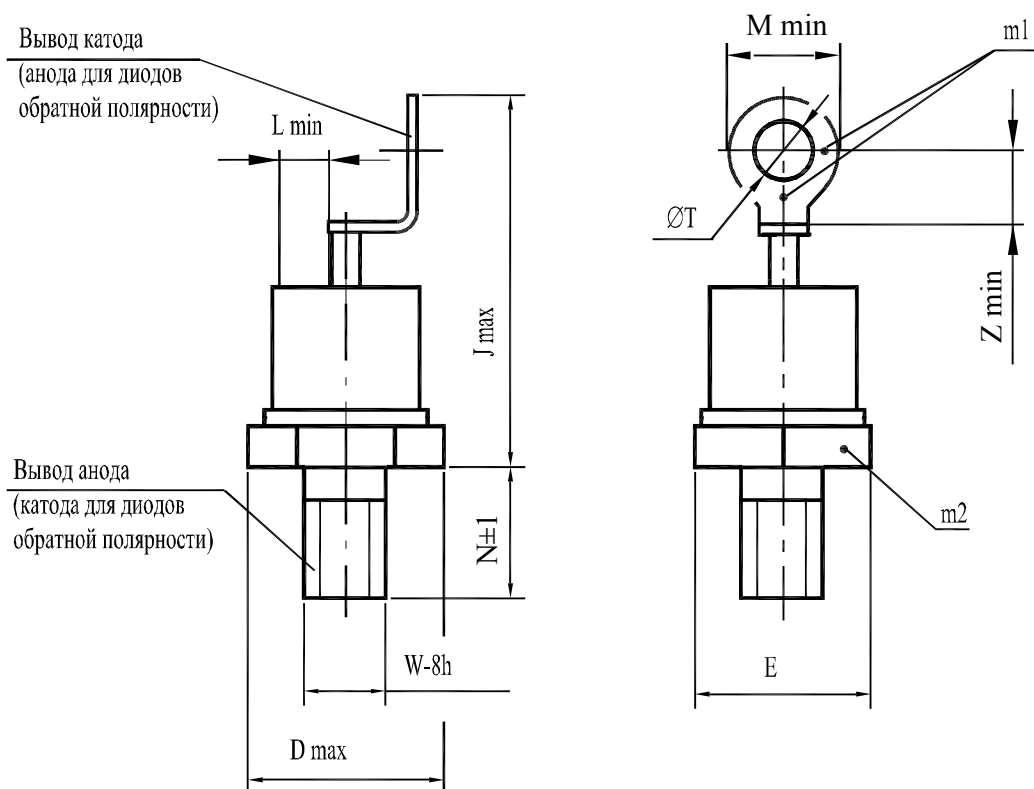
I вариант конструкции



$m1$, $m2$ - контрольные точки измерения импульсного прямого напряжения, $m1$ - в одной из двух точек
 L_{min} - минимальное расстояние по воздуху между анодом и катодом диода, длина пути для тока утечки между этими электродами

Тип диода	Размеры, мм									Масса, г, не более
	D_{max}	E	$W-8h$	J_{max}	$N \pm 1$	$T^{+0,3}$	Z_{min}	M_{min}	L_{min}	
ДЧ142-63; ДЧ142-63Х; ДЧ142-80; ДЧ142-80Х	23,8	$22_{-0,28}$	M10	40	16	5,3	5,5	10,4	5,6	48

II вариант конструкции



$m1, m2$ - контрольные точки измерения импульсного прямого напряжения, $m1$ - в одной из двух точек

L_{min} - минимальное расстояние по воздуху между анодом и катодом диода, длина пути для тока утечки между этими электродами

Тип диода	Размеры, мм									Масса, г, не более
	D_{max}	E	$W-8h$	J_{max}	$N \pm 1$	$T^{+0,3}$	Z_{min}	M_{min}	L_{min}	
ДЧ142-63; ДЧ142-63Х; ДЧ142-80; ДЧ142-80Х	23,8	$22_{-0,28}$	M10	47	16	8,4	12	15,5	5,6	48
ДЧ152-50; ДЧ152-50Х ДЧ152-80; ДЧ152-80Х ДЧ152-100; ДЧ152-100Х	30,0	$27_{-0,28}$	M12	50	18			15,5	7,8	72

Обратные параметры

Параметр		Значение параметра			Условия установления норм на параметры
Буквенное обозначение	Наименование, единица измерения	ДЧ142-63 ДЧ142-63X ДЧ142-80 ДЧ142-80X	ДЧ152-50 ДЧ152-50X ДЧ152-80 ДЧ152-80X	ДЧ152-100 ДЧ152-100X	
U_{RSM}	Неповторяющееся импульсное обратное напряжение, В, для классов: 2 4 5 6 8 9 10 11 12 14 16 18 20 22 24	220	-	220	$T_{jm}=125^{\circ}C$. Импульс напряжения синусоидальный однополупериодный одиночный длительностью не более 10 мс.
		450	-	450	
		560	-	560	
		670	-	670	
		900	-	900	
		1000	-	1000	
		1100	-	1100	
		1200	-	1200	
		1300	-	1300	
		-	1500	-	
		-	1700	-	
		-	1900	-	
		-	2200	-	
		-	2400	-	
		-	2600	-	
U_{RRM}	Повторяющееся импульсное обратное напряжение, В, для классов: 2 4 5 6 8 9 10 11 12 14 16 18 20 22 24	200	-	200	$T_{jm}=125^{\circ}C$. Импульсы напряжения синусоидальные однополупериодные длительностью не более 10 мс частотой 50 Гц.
		400	-	400	
		500	-	500	
		600	-	600	
		800	-	800	
		900	-	900	
		1000	-	1000	
		1100	-	1100	
		1200	-	1200	
		-	1400	-	
		-	1600	-	
		-	1800	-	
		-	2000	-	
		-	2200	-	
		-	2400	-	
U_{RWM}	Рабочее импульсное обратное напряжение, В	$0,8U_{RRM}$			
U_R	Постоянное обратное напряжение, В	$0,6U_{RRM}$			$T_c=85^{\circ}C$
I_{RRM}	Повторяющийся импульсный обратный ток, мА, не более	2,0			$T_{jm}=25^{\circ}C$
		30,0	40,0		$T_{jm}=125^{\circ}C$

Прямые параметры

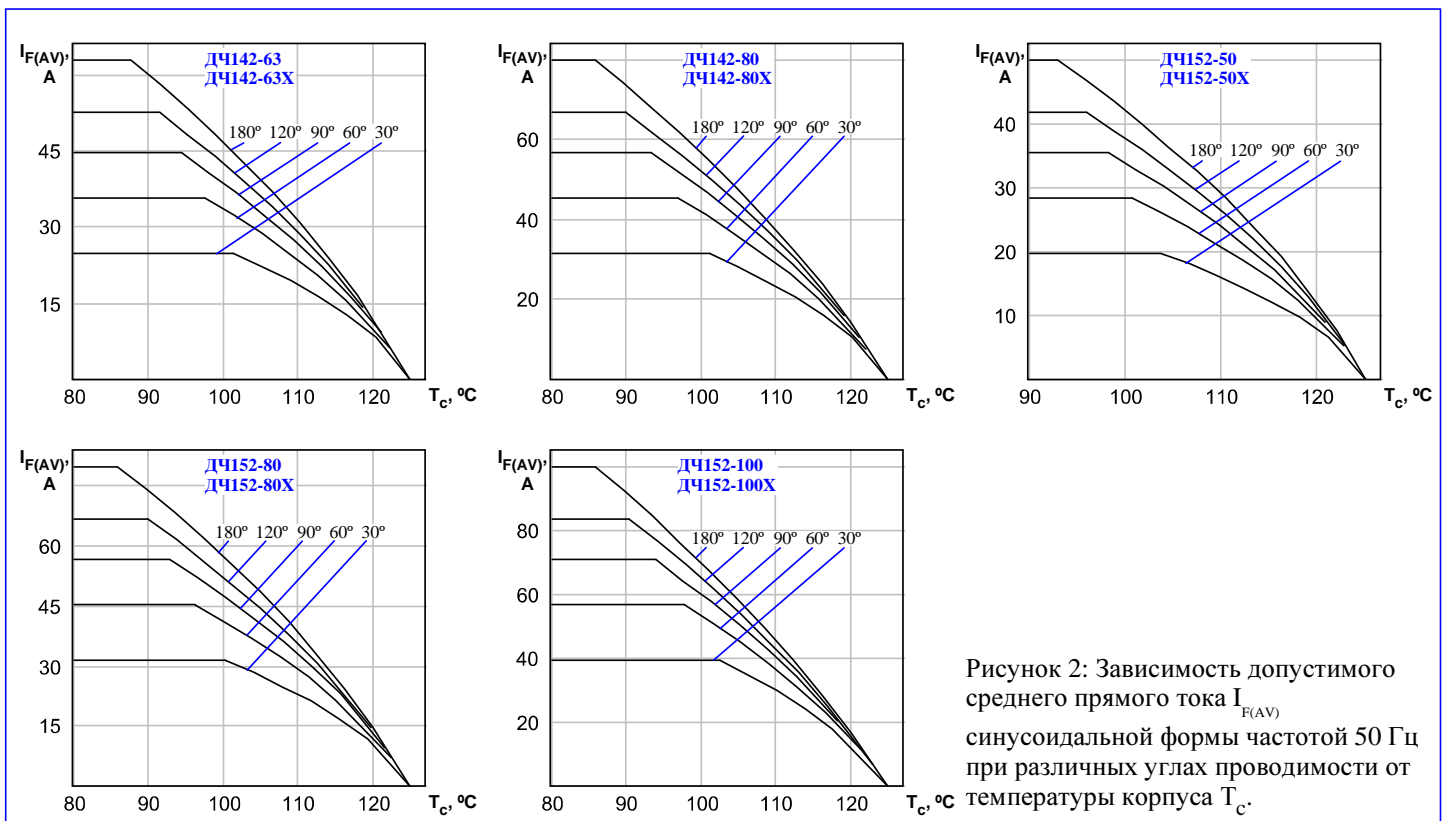
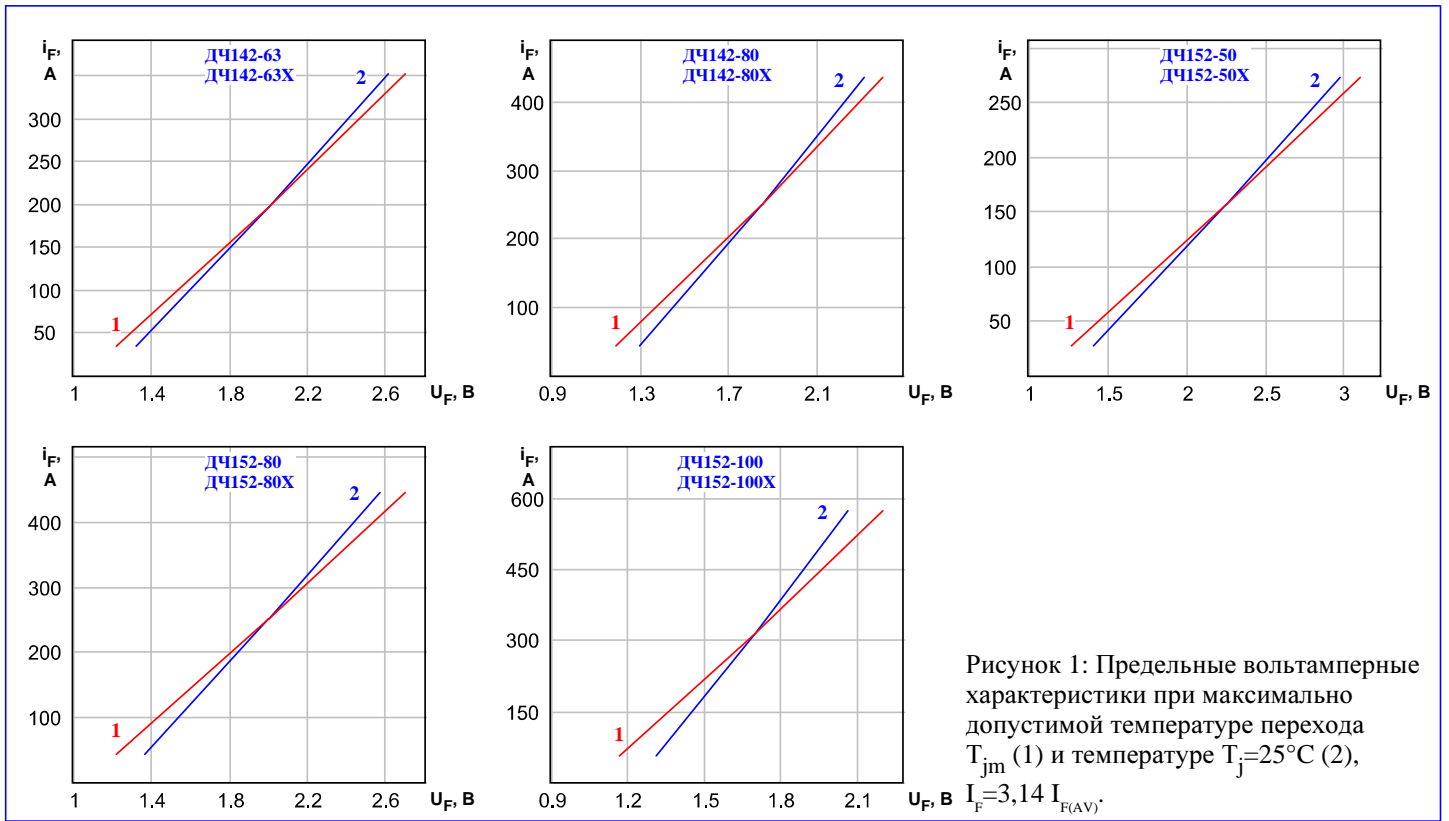
Параметр		Значение параметра					Условия установления норм на параметры
Буквенное обозначение	Наименование, единица измерения	ДЧ142-63 ДЧ142-63X	ДЧ142-80 ДЧ142-80X	ДЧ152-50 ДЧ152-50X	ДЧ152-80 ДЧ152-80X	ДЧ152-100 ДЧ152-100X	
$I_{F(AV)M}$	Максимально допустимый средний прямой ток, А	63	80	50	80	100	$T_c=85^{\circ}C$ Импульсы тока синусоидальные однополупериодные длительностью не более 10 мс частотой 50 Гц.
	Фактический максимально допустимый средний прямой ток, А	66	81	58	81	102	
I_{FRMSM}	Максимально допустимый действующий прямой ток, А	99	126	79	126	157	
I_{FSM}	Ударный прямой ток, кА	1,7	2,2	1,8	1,9	2,8	$T_j=25^{\circ}C$
		1,5	2,0	1,6	1,7	2,5	$T_{jm}=125^{\circ}C$ Импульс тока синусоидальный однополупериодный одиночный длительностью не более 10 мс.
U_{FM}	Импульсное прямое напряжение, В, не более	2,0	1,85	2,25	2,0	1,7	$T_j=25^{\circ}C,$ $I_F=3,14I_{FAVM}$
U_{TO}	Пороговое напряжение, В, не более	1,1					$T_{jm}=125^{\circ}C$
r_T	Динамическое сопротивление в прямом направлении, мОм, не более	4,5	3,0	7,3	3,6	1,9	$T_{jm}=125^{\circ}C$
$I_{F(AV)}$	Средний прямой ток при $T_a=40^{\circ}C$, А	охладитель ОР241-80		охладитель ОР251-80			охлаждение:
		24	26	22	26	28	естественное
		47	54	43	53	61	принудительное $v=6$ м/с

Параметры переключения

Параметр		Значение параметра				Условия установления норм на параметры
Буквенное обозначение	Наименование, единица измерения	ДЧ142-63 ДЧ142-63X	ДЧ142-80 ДЧ142-80X	ДЧ152-50 ДЧ152-50X ДЧ152-80 ДЧ152-80X	ДЧ152-100 ДЧ152-100X	
t_{rr}	Время обратного восстановления, мкс, не более, для группы: A5 X4 T4 P4 M4 K4 H4	1,00 1,25 1,60 2,00 2,50 3,20 -	- 1,25 1,60 2,00 2,50 3,20 -	- - 1,60 2,00 2,50 3,20 4,00	- 1,25 1,60 2,00 2,50 3,20 -	$t_i \geq 200$ мкс; $-di_F/dt=50$ А/мкс.
S	Коэффициент, характеризующий скорость рекомбинации заряда, для группы: A5 A4	до 1 свыше 1 до 10 включительно				
U_F	Амплитуда прямого напряжения при включении и времени восстановления прямого напряжения (максимальное значение которого указано в скобках в мкс), В, не более	18,0 (2,0)		40,0 (3,0)	20,0 (2,5)	$T_a=25^\circ\text{C}$; форма импульса прямого тока - трапецеидал.; $I_F=2I_{FAVM}$; $t_i \geq 20$ мкс (по уровню 0,5); $di_F/dt=100$ А/мкс (для ДЧ152-50, ДЧ152-50X, ДЧ152-80, ДЧ152-80X); $di_F/dt=150$ А/мкс (для остальных типов).

Тепловые параметры

Параметр		Значение параметра					Условия установления норм на параметры
Буквенное обозначение	Наименование, единица измерения	ДЧ142-63 ДЧ142-63X	ДЧ142-80 ДЧ142-80X	ДЧ152-50 ДЧ152-50X	ДЧ152-80 ДЧ152-80X	ДЧ152-100 ДЧ152-100X	
T_{jm}	Максимально допустимая температура перехода, °C	125					
T_{jmin}	Минимально допустимая температура перехода, °C	минус 50 60 для исполнения УХЛ2.1, минус 10 для исполнения Т3					
T_{stgm}	Максимально допустимая температура хранения, °C	50					
T_{stgm}	Минимально допустимая температура хранения, °C	минус 50 минус 10 для исполнения Т3					
R_{thjc}	Тепловое сопротивление переход-корпус, °C/Вт, не более	0,33	0,29	0,32	0,27	0,25	Постоянный ток
R_{thch}	Тепловое сопротивление корпус-охладитель, °C/Вт, не более	0,1			0,08		
R_{thja}	Тепловое сопротивление переход-среда, °C/Вт, не более	охладитель ОР241-80		охладитель ОР251-80			охлаждение:
		2,55	2,51	2,52	2,47	2,45	естественное
		1,1	1,06	1,07	1,02	1,0	принудительное $v=6$ м/с



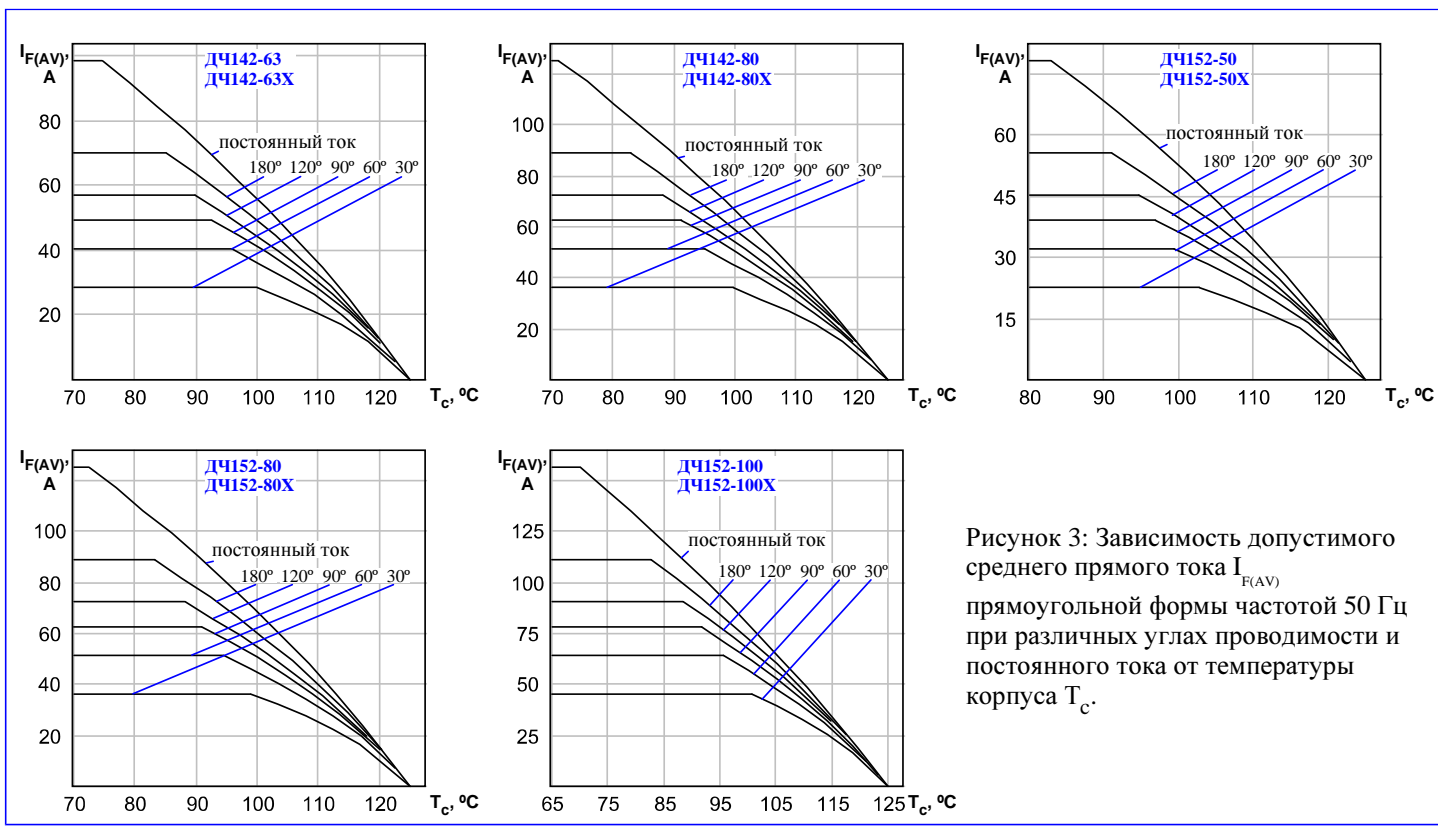


Рисунок 3: Зависимость допустимого среднего прямого тока $I_{F(AV)}$ прямоугольной формы частотой 50 Гц при различных углах проводимости и постоянного тока от температуры корпуса T_c .

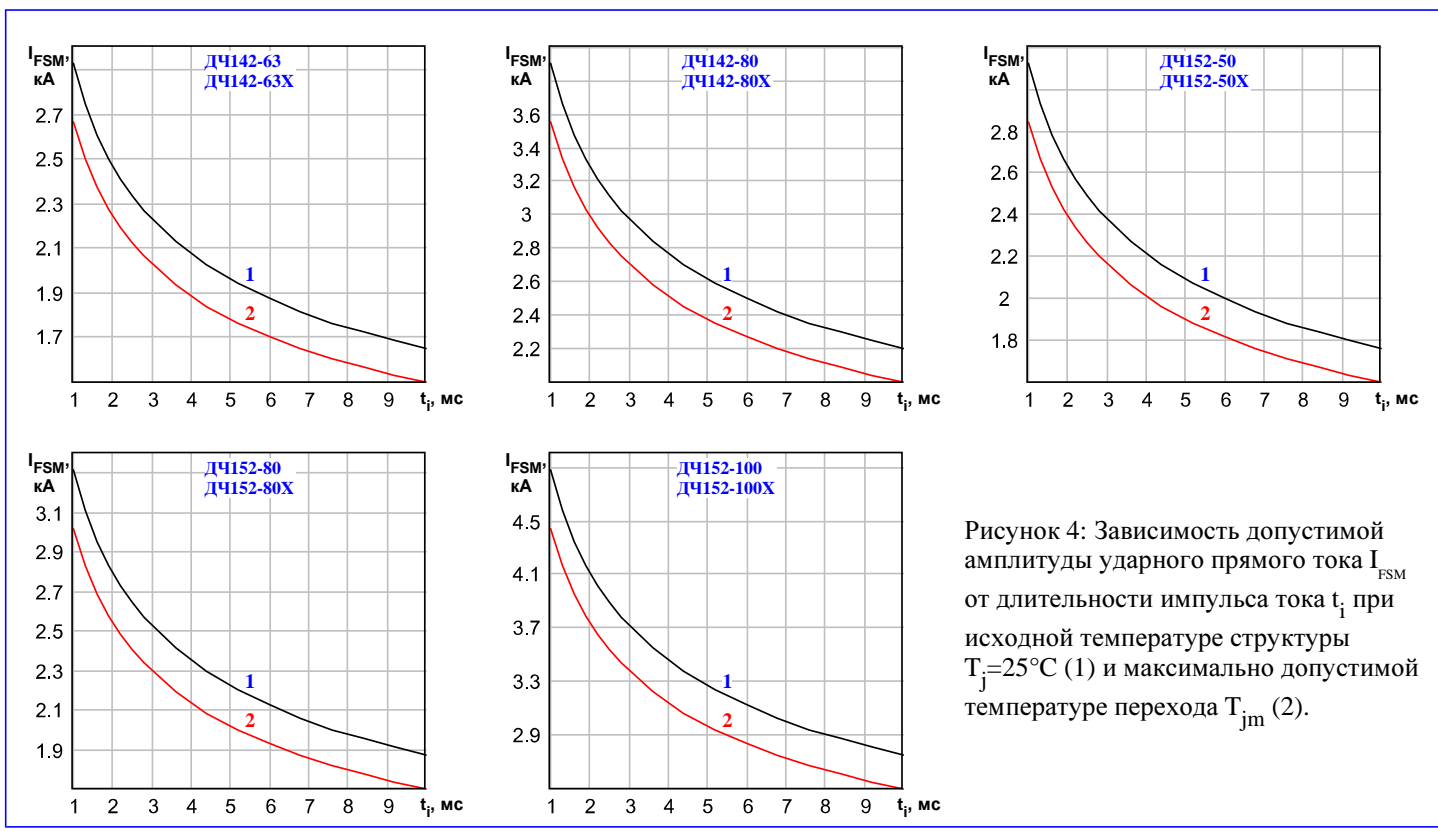


Рисунок 4: Зависимость допустимой амплитуды ударного прямого тока I_{FSM} от длительности импульса тока t_p при исходной температуре структуры $T_j = 25^\circ\text{C}$ (1) и максимально допустимой температуре перехода T_{jm} (2).

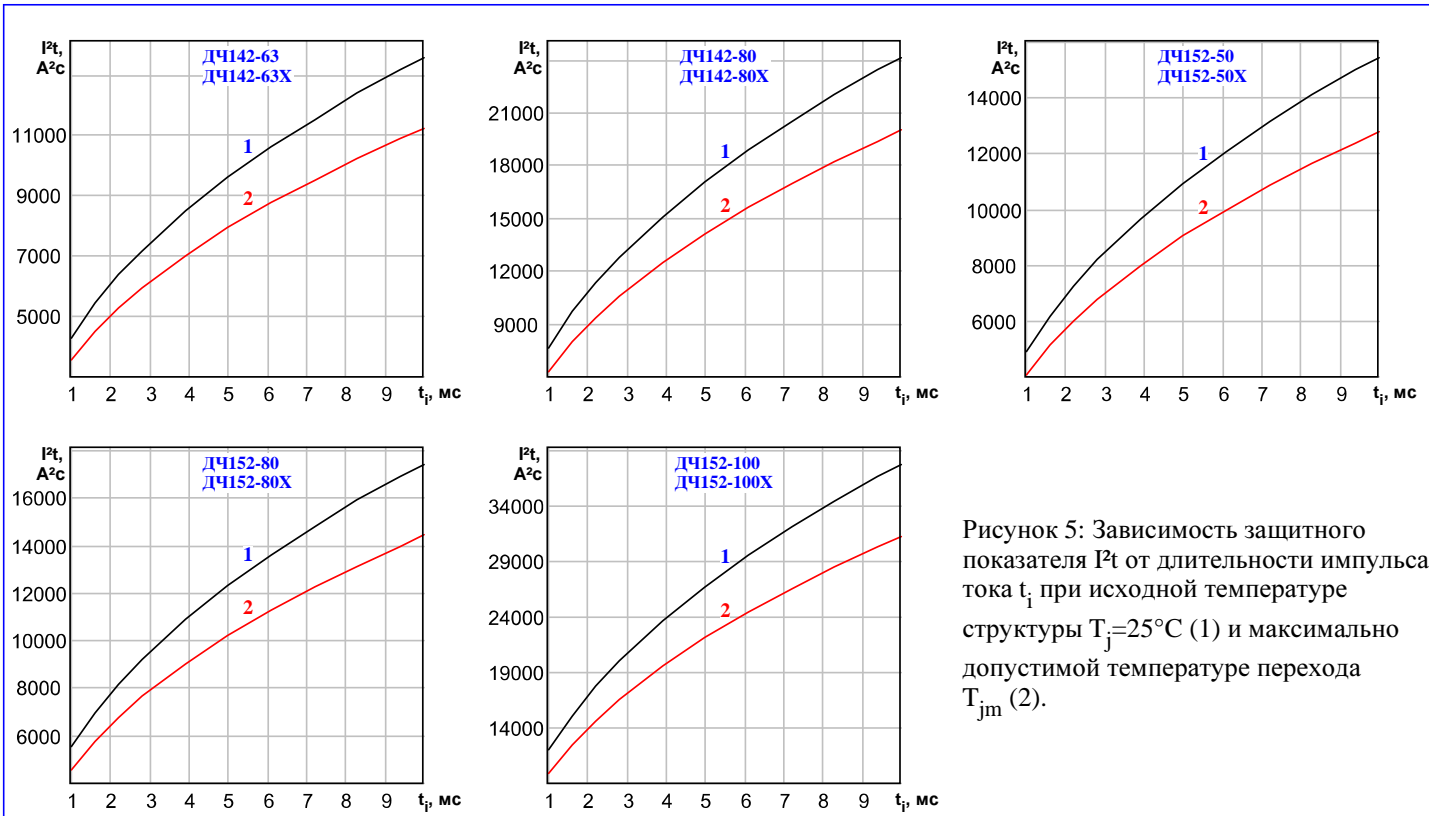


Рисунок 5: Зависимость защитного показателя I^2t от длительности импульса тока t_1 при исходной температуре структуры $T_j=25^\circ\text{C}$ (1) и максимально допустимой температуре перехода T_{jm} (2).

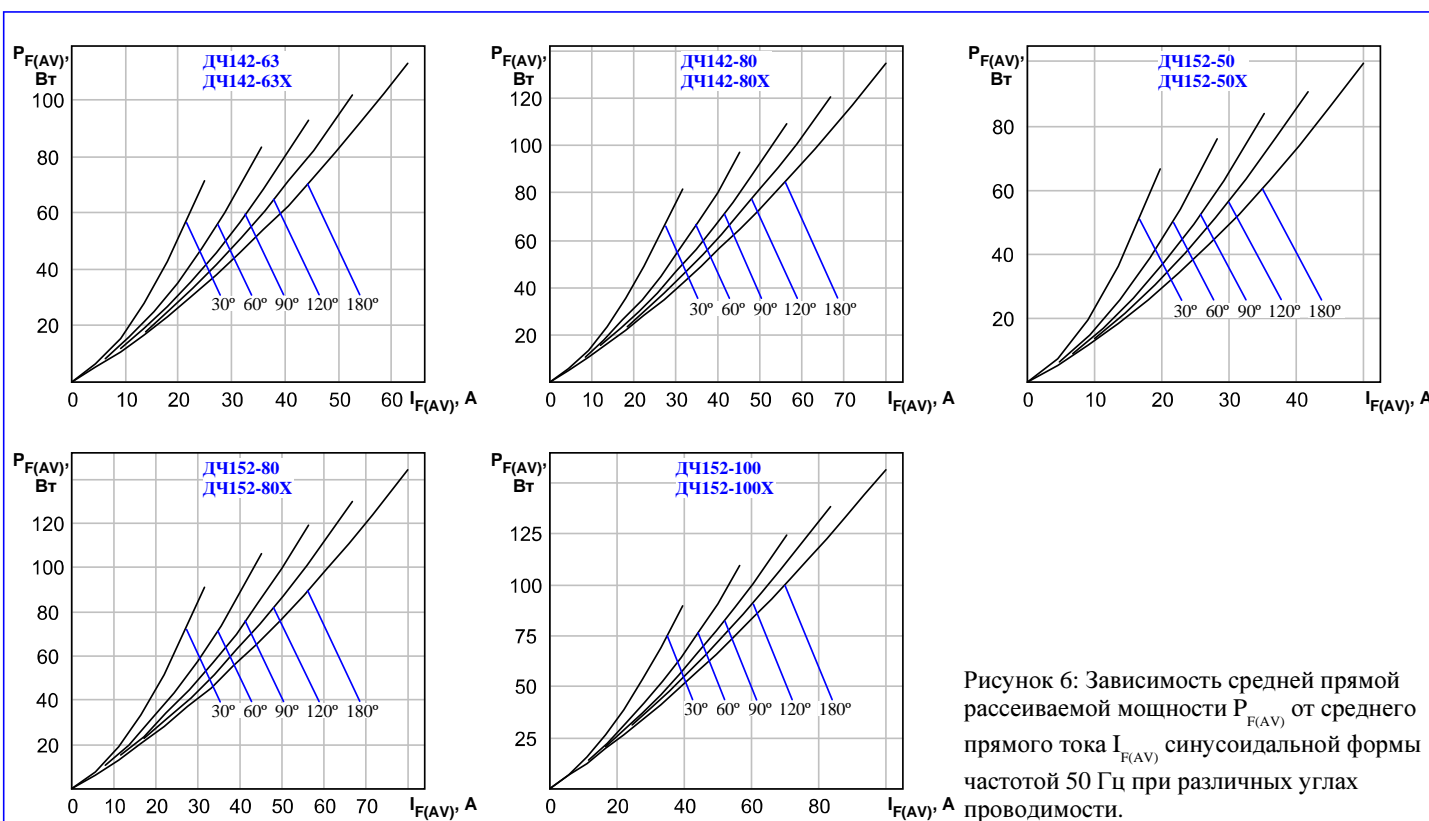


Рисунок 6: Зависимость средней прямой рассеиваемой мощности $P_{F(AV)}$ от среднего прямого тока $I_{F(AV)}$ синусоидальной формы частотой 50 Гц при различных углах проводимости.

