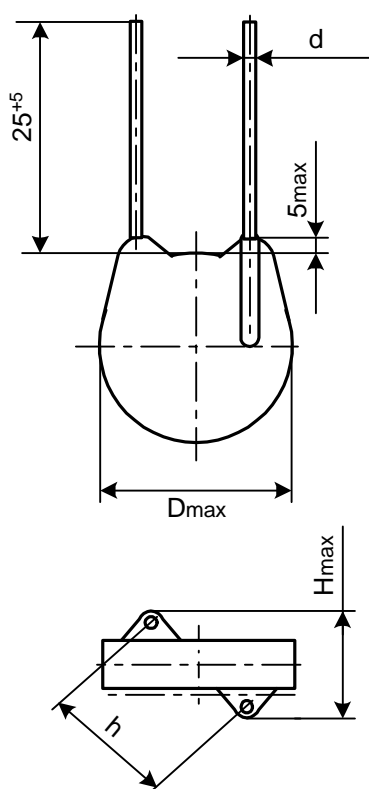


Технические условия: ВР-4 – ОЖ0.468.253 ТУ – могут применяться взамен ВР-1
 ВР-9 – ТЦАФ.434122.003 ТУ – могут применяться взамен СН2-1
 ВР-10 – ТЦАФ.434122.004 ТУ
 ВР-11 – ТЦАФ.434122.005 ТУ – могут применяться взамен СН2-2Б
 ВР-12 – ТЦАФ.434122.006 ТУ – могут применяться взамен СН2-2А

Предназначены для эксплуатации в качестве встроенных элементов внутри комплектных изделий для защиты элементов и узлов от импульсных перенапряжений в цепях постоянного, переменного и импульсного токов радиоэлектронной и электротехнической аппаратуры.

Конструкция: ВР-4 и ВР-9 дисковые с однонаправленными проволочными выводами, неизолированные, негерметичные



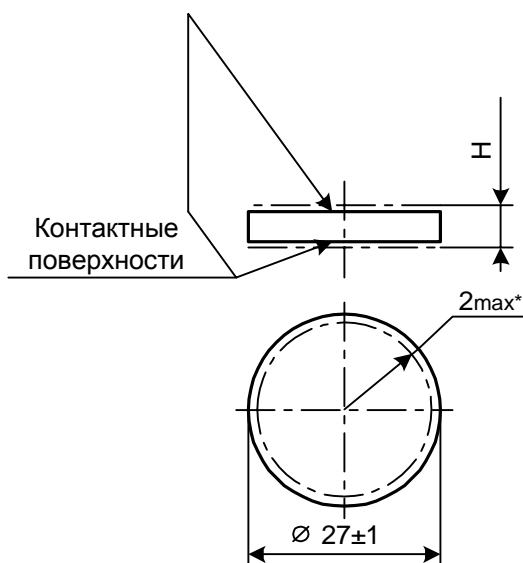
Варисторы ВР-4 изготавливают одного типа двух вариантов – «1», «2».

Варисторы ВР-9 изготавливают одного типа трех вариантов – «а», «б», «в».

Тип варистора	Вариант конструкции	Размеры, мм	
		h	d
ВР-4	1	10±3	0,8±0,1
	2	8±3	0,6±0,1
ВР-9	"а"	10±3	0,8±0,1
	"б"	6±2	0,8±0,1
	"в"	3±1	0,6±0,1

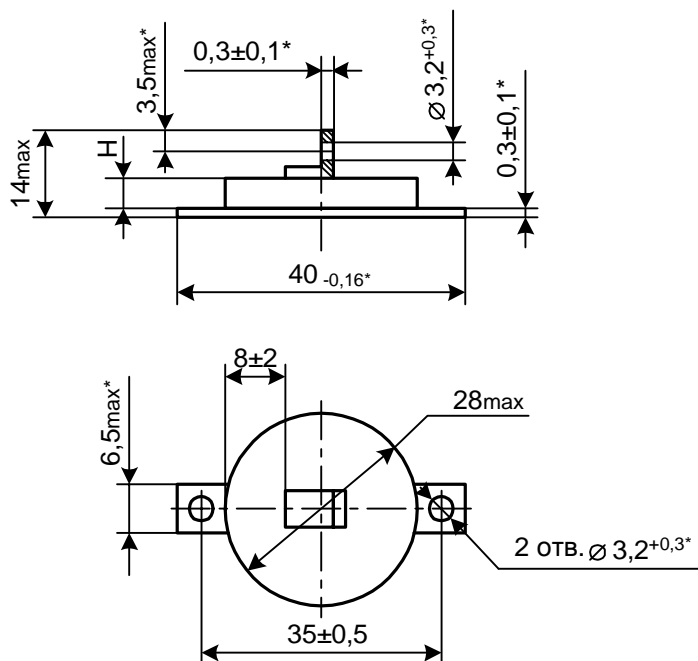
Обозначение при заказе: варистор ВР-4-1-22 В ±10% ОЖ0.468.253 ТУ;
 варистор ВР-9а-120 В ±10% ТЦАФ.434122.003 ТУ;
 варистор ВР-10-68 В ±10% ТЦАФ.434122.004 ТУ;
 варистор ВР-11-330 В ±10% ТЦАФ.434122.005 ТУ;
 варистор ВР-12-330 В ±10% ТЦАФ.434122.006 ТУ

ВР-10 и ВР-11 – дисковые, безвыводные с контактными поверхностями, неизолированные



* Размер проверке не подлежит

ВР-12 – дисковые с ленточными выводами, неизолированные



* Размер проверке не подлежит

Основные технические характеристики оксидно-полупроводниковых варисторов

ВР-4 ОЖ0.468.253 ТУ (ВР-1 ОЖ0.468.227 ТУ)

Тип		ВР-4			
		Вариант 1		Вариант 2	
Классификационное напряжение (1 мА), В		22÷33	39÷68	22÷33	39÷68
Допускаемое отклонение, U _{кл} , %		±10			
Коэффициент нелинейности, не менее		15 (u ₁ /u ₁₀ ≥0,86)			
Предельный импульсный ток, А	8/20 мкс*	350	500	150	200
Допустимая энергия рассеяния импульсов, Дж		0,51÷0,91	1,30÷2,30	0,18÷0,36	0,47÷0,76
Предельный импульсный ток, А	2 мс*	40		15	
Допустимая энергия рассеяния импульсов, Дж		4,0÷5,5	6,6÷11,2	1,0÷1,3	1,4÷2,3
Габаритные размеры, мм	Диаметр, D, макс	18		12	
	Толщина, Н, макс	3,0		3,0	
Масса, не более, г		6		3	

Однонаправленные проволочные выводы.

* - для двадцати импульсов.

ВР-9 ТЦАФ.434122.003 ТУ (СН2-1 ОЖ0.468.171 ТУ)

Тип		ВР-9					
		Вариант "а"		Вариант "б"		Вариант "в"	
Классификационное напряжение (1 мА), В		68÷82	100÷680	68÷82	100÷560	68÷82	100÷430
Допускаемое отклонение, U _{кл} , %		±5, ±10, ±20		±10, ±20			
Коэффициент нелинейности, не менее		25÷30 (u ₁ /u ₁₀ ≥0,91÷0,926)		25 (u ₁ /u ₁₀ ≥0,91)		22÷30 (u ₁ /u ₁₀ ≥0,90÷0,926)	
Предельный импульсный ток, А	8/20 мкс*	500	1500	200	700	100	150
Допустимая энергия рассеяния импульсов, Дж		2,30÷2,80	7,80÷44,9	0,76÷0,86	3,40÷19,2	0,26÷0,30	0,60÷2,50
Предельный импульсный ток, А	2 мс*	40	80	15	30	6	10
Допустимая энергия рассеяния импульсов, Дж		11,2÷13,7	17÷143	2,3÷2,9	10÷58,3	1,1÷1,3	2,7÷12
Габаритные размеры, мм	Диаметр, D, макс	19		12		8	
	Толщина, Н, макс	5,0	6,5	5,0	6,5	5,0	
Масса, не более, г		12		5		3,5	

Однонаправленные проволочные выводы.

* - для двадцати импульсов.

ВР-10 ТЦАФ.434122.004 ТУ

Тип		ВР-10
Классификационное напряжение (1 мА), В		68; 82
Допускаемое отклонение $U_{кл}$, %		±10
Коэффициент нелинейности, не менее (для интервала 1÷ 10 мА)		22 ($u_1/u_{10} \geq 0,90$)
Защитный коэффициент при 1-20 мА, макс		≤2,2
Предельный импульсный ток, А	8/20 мкс*	5000
Допустимая энергия рассеяния импульсов, Дж		20; 25
Предельный импульсный ток, А	2,5 мс*	150
Допустимая энергия рассеяния импульсов, Дж		50; 60
Габаритные размеры, мм	Диаметр, D, макс	28
	Толщина, Н, макс	3,0
Масса, не более, г		10

Безвыводная конструкция.

* - для десяти импульсов.

ВР-11 ТЦАФ.434122.005 ТУ (СН2-2Б ОЖ0.468.205 ТУ)

Тип		ВР-11
Классификационное напряжение (1 мА), В		330; 470
Допускаемое отклонение, $U_{кл}$, %		±10
Коэффициент нелинейности (не менее)		30 ($u_1/u_{10} \geq 0,926$)
Предельный импульсный ток, А	8/20 мкс*	5000
Допустимая энергия рассеяния импульсов, Дж		84; 119
Предельный импульсный ток, А	2,5 мс*	150
Допустимая энергия рассеяния импульсов, Дж		160; 225
Габаритные размеры, мм	Диаметр, D, макс	28
	Толщина, Н, макс	3,3
Масса, не более, г		10

Безвыводная конструкция.

* - для десяти импульсов.

** - 2,5 мс

ВР-12 ТЦАФ.434122.006 ТУ

Тип		ВР-12
Классификационное напряжение (1 мА), В		150÷470
Допускаемое отклонение, U _{кл} , %		±10
Коэффициент нелинейности (не менее)		22÷30 (u ₁ /u ₁₀ ≥0,90÷0,926)
Предельный импульсный ток, А	8/20 мкс*	5000
Допустимая энергия рассеяния импульсов, Дж		38÷119
Предельный импульсный ток, А	2,5 мс*	150
Допустимая энергия рассеяния импульсов, Дж		73÷225
Габаритные размеры, мм	Диаметр, D, макс	28
	Толщина, Н, макс	4,0
Масса, не более, г		20

Ленточные выводы.

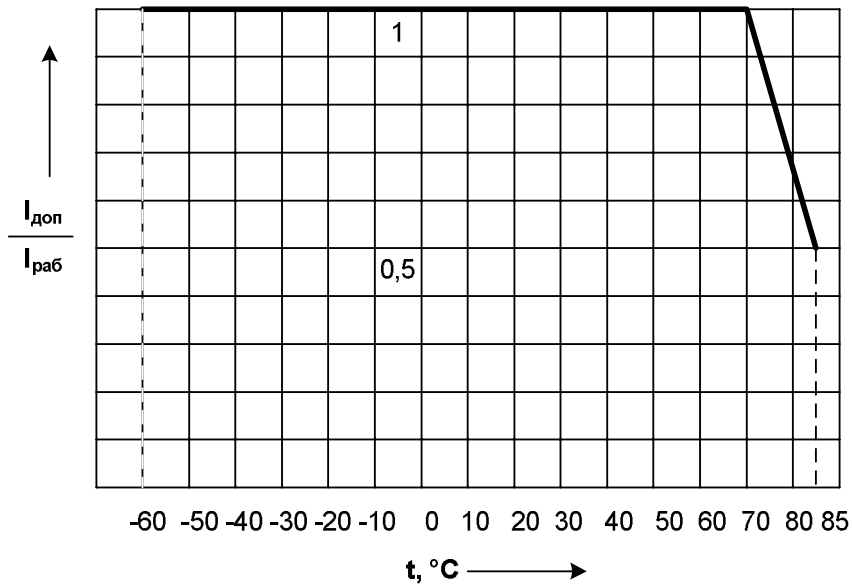
* - для десяти импульсов.

Примечание:

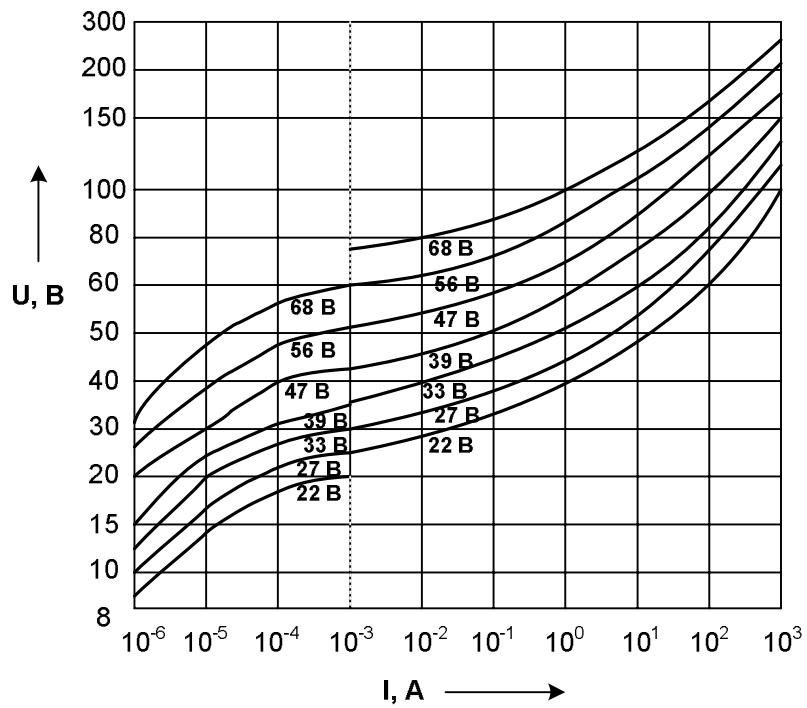
Предельное рабочее напряжение: на постоянном токе – 0,8 U_{кл}, на переменном токе – 0,65 U_{кл}.

Технические характеристики	ВР-4	ВР-9	ВР-10	ВР-11	ВР-12
Предельный рабочий ток (постоянный или переменный), I _{пред} , мА (мАэфф), макс	вар.1 - 0,1 вар.2 - 0,05	вар."а" - 0,1 вар."б" - 0,05 вар."в" - 0,03	0,1	0,1	0,1
Интервал рабочих температур, °С	-60 ... 85				
Температурный коэффициент напряжения в интервале рабочих температур -60 ... 85 °С, ТКV, %/°С, макс	±0,5		0,1	0,1	0,1
Наработка в условиях и режимах, допускаемых ТУ, t _ц , ч	10000				
Интенсивность отказов (в течение наработки), λ, 1/ч, макс	3·10 ⁻⁸				
Срок сохраняемости, лет, мин	10				
Климатическое исполнение	В 3.1 по ГОСТ 15150-69	УХЛ 5.1 по ГОСТ 15150-69	УХЛ 3.1 по ГОСТ 15150-69	УХЛ 3.1 по ГОСТ 15150-69	УХЛ 3.1 по ГОСТ 15150-69

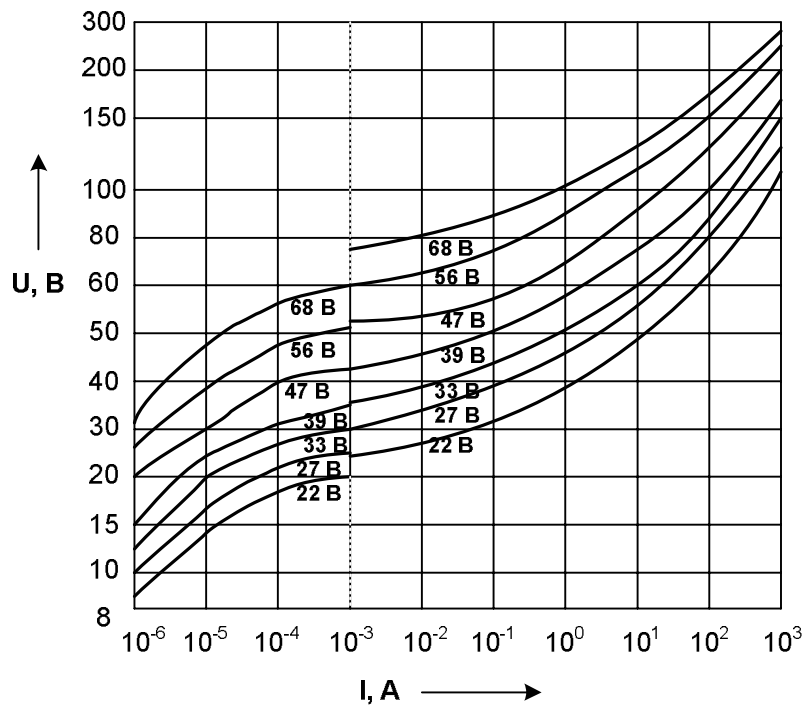
**Зависимость предельно-допустимого тока
варисторов ВР-4, ВР-9, ВР-10, ВР-11, ВР-12
от рабочих температур во всем интервале давлений**



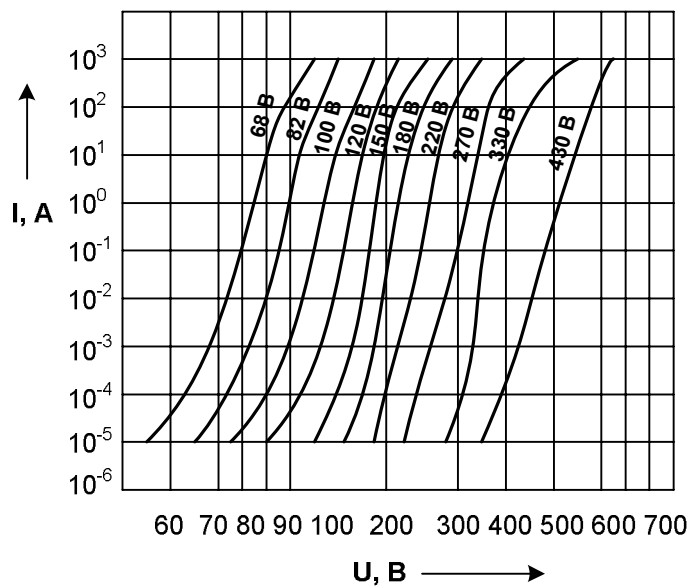
Вольт-амперная характеристика варистора ВР-4 (вариант 1)



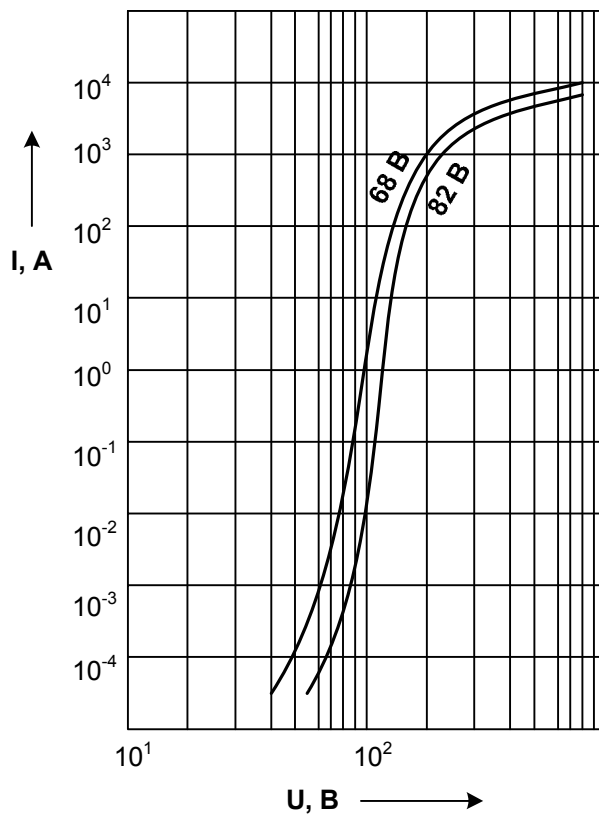
Вольт-амперная характеристика варистора ВР-4 (вариант 2)



Вольт-амперная характеристика варистора ВР-9 (вариант «а», «б», «в»)



Вольт-амперная характеристика варистора ВР-10



Вольт-амперная характеристика варистора ВР-11 и ВР-12

