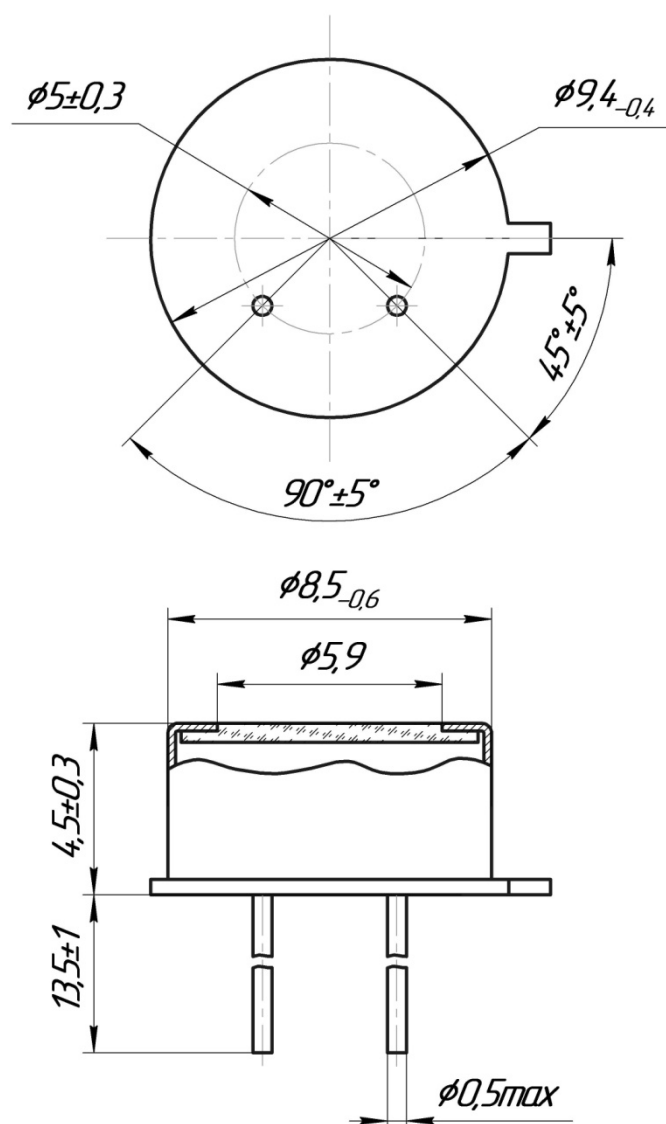


## СФ2-5а

Технические условия: ОЖ0.468.226 ТУ с дополнением от 15.01.1996 г.

Предназначены для преобразования световых сигналов в электрические в схемах фотоэлектрической автоматики, телемеханики и радиоэлектроники.

Конструкция: изолированные, герметичные.



Обозначение при заказе: фоторезистор СФ 2-5а ОЖ0.468.226 ТУ

Наименование параметров	При температуре, °С	Значение параметров
Рабочее напряжение, В	-60...+70	1,3
Максимально напряжение, В	-60...+70	10
Максимально допустимая мощность рассеяния (Pmax), Вт, не более	-60...+40 +70	0,025 0,01
Общий ток при освещенности 1 лк, мкА	20±2	5,0...50
Общий ток при освещенности 200 лк, мкА, не менее	20±2	500
Темновое сопротивление МОм, не менее	20±2	1,0
Темновой ток, мкА, не более	20±2 70±3	1,3 3,0
Время нарастания и спада фотосигнала при освещенности 1 лк, с, не более	20±2	2,0
Тангенс угла наклона световой характеристики	20±2	0,6...0,95
Температурный коэффициент общего тока при освещенностях 1, 10 и 200 лк, %/град	-60...+70	-0,5...+0,7
Уровень шумов, мкВ/В, не более	20±2	10
Длинноволновая граница спектральной чувствительности на уровне 0,1, мкм, не более	-60...+70	0,8
Коротковолновая граница спектральной чувствительности на уровне 0,1, мкм, не менее	-60...+70	0,3
Длина волны, соответствующая максимуму спектральной чувствительности, мкм	-60...+70	0,5 5± 2
Масса, г		2,0

Примечания:

1. Параметры фоторезисторов даны при освещенности от светоизмерительно лампы накаливания при цветовой температуре  $T_{цв} = (2856 \pm 100)$  К по ГОСТ 8.023-86.
2. Время нарастания фотосигнала ( $\tau_n$ ) – время нарастания переднего фронта импульса общего тока до значения 80% (при освещенности 1 лк) от максимума при прямоугольном единичном импульсе света.
3. Время спада фотосигнала ( $\tau_{сп}$ ) – время затухания общего тока до значения 20% (при освещенности 1 лк) от максимума при затемнении фоторезистора.
4. Суммарное время воздействия максимального напряжения не должно превышать 24 ч.

Наработка  
Срок сохраняемости  
Климатическое исполнение

5000 ч  
10 лет  
УХЛ 3.1 по ГОСТ 15150-69

