



СОЕДИНИТЕЛИ ТИПОВ СР-50-776ФВ, СРГ-50-775ФВ

Соединители радиочастотные коаксиальные, состоящие из герметичной приборной розетки СРГ-50-775ФВ и негерметичной кабельной вилки СР-50-776ФВ предназначены для работы в электрических цепях радиочастотных трактов в диапазоне частот до 3000 МГц.

Сочленение-разчленение вилки с розеткой осуществляется приложением осевого усилия к корпусам. Фиксация в сочлененном положении обеспечивается при помощи накидной гайки.

Покрытие контактов - золото.

Соединители имеют 1 контакт $\varnothing 0,9$ мм.

Соединители изготавливают для внутреннего монтажа во всеклиматическом исполнении в соответствии с техническими условиями БР0.364.069 ТУ.

Соединителям присвоены условные обозначения, которые состоят из следующих классификационных признаков:

СР	Г	- 50 -	775(776)	Ф	В
Тип соединителя					
Герметичный					
отсутствие буквы-негерметичный					
50-величина волнового сопротивления					
Порядковый номер разработки					
Ф-изоляционный материал соединителя (фторопласт)					
В-всеклиматическое исполнение					

Обозначение соединителей при заказе и в конструкторской документации другой продукции состоит из слова "Вилка" ("Розетка"), условного обозначения типоконструкции, обозначения ТУ.

Примеры обозначения:

Вилка СР-50-776ФВ БР0.364.069 ТУ "Россыпью"

Розетка СРГ-50-775ФВ БР0.364.064 ТУ

В комплект поставки "Россыпью" входят:

- вилка (без штыря);
- штырь (на партию 5 шт. вилок поставляется 6 штырей).

Технические характеристики

Диаметр контакта, мм	0,9
Сопротивление контактов не более, МОм	5
Сопротивление изоляции в нормальных климатических условиях, не менее, МОм:	5000
Коэффициент стоячей волны по напряжению ($K_{ст V}$) на частоте до 3000 МГц, не более	1,2
Рабочее напряжение в нормальных климатических условиях при повышенном и пониженном атмосферном давлении, В	100
Показатель герметичности розеток, не более, $\text{Па} \cdot \text{см}^3 \cdot \text{с}^{-1}$ ($\text{л} \cdot \text{ммк.рт.ст} \cdot \text{с}^{-1}$)	10^{-3} (10^{-5})
Количество сочленений - расчленений	500
Минимальная наработка, часов	1000
Срок сохраняемости, лет	15

Условия эксплуатации

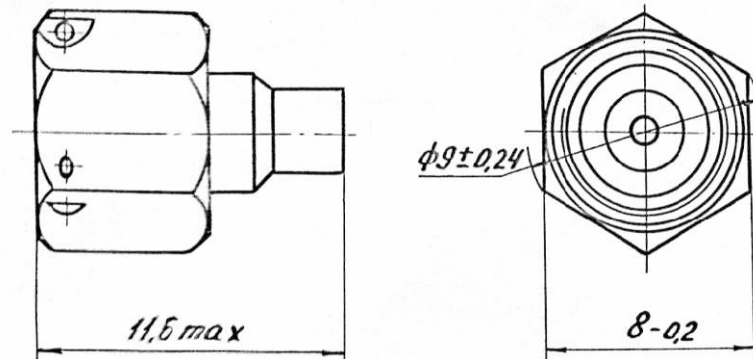
Механические факторы:

<i>Синусоидальная вибрация:</i>	
Диапазон частот, Гц	1 - 5000
Ускорение, м/с^2 (g)	400 (40)
<i>Механический удар:</i>	
Одиночного действия:	
Ускорение, м/с^2 (g)	10000 (1000)
Множественного действия:	
Ускорение, м/с^2 (g)	1500 (150)

Климатические факторы:

<i>Повышенная рабочая температура среды, °С</i>		125
<i>Пониженная рабочая температура среды, °С</i>		минус 60
<i>Атмосферное пониженное давление, Па (мм рт. ст.)</i>		$0,13 \cdot 10^{-3}$ (10^{-6})
<i>Атмосферное рабочее повышенное давление, Па (кгс/см^2)</i>		$29,4 \cdot 10^4$ (4)

Вилка



Розетка

