



## СОЕДИНИТЕЛИ ТИПОВ РРН33

Соединители РРН33 предназначены для работы в электрических цепях постоянного, переменного (частотой до 3 МГц) токов при напряжении до 280 В (амплитудное значение).

Соединители состоят из блочных (приборных) вилок и розеток без патрубков или с прямым патрубком, кабельных вилок и розеток с прямым или угловым патрубком.

Сочленение соединителей - резьбовое. Поляризация корпусов однополюсная.

Условный размер корпусов, схемы расположения контактов, их диаметр и количество приведены в таблице 1. Покрытие контактов - золото.

Соединители изготавливаются для внутреннего монтажа в климатическом исполнении УХЛ в соответствии с техническими условиями ГЕ0.364.226 ТУ.

Соединителям присвоены условные обозначения, которые состоят из следующих классификационных признаков:

РРН33	-4(10)	-1(2,10)	Ш(Г)	1(2,7,9)
Тип соединителя				
Количество контактов				
Обозначения сочетания контактов - условное число				
Часть соединителя: Ш-вилка, Г-розетка				
Конструктивное исполнение:				
1-приборная часть без патрубка;				
2-приборная часть с прямым патрубком с неэкранированной гайкой;				
7-кабельная часть с прямым патрубком и с неэкранированной гайкой;				
9-кабельная часть с угловым патрубком и с неэкранированной гайкой				

Обозначение соединителей при заказе и в конструкторской документации другой продукции состоит из слова "Вилка" ("Розетка"), условного обозначения типоконструкции, обозначения ТУ.

Примеры обозначения: Вилка РРН33-4-1Ш1 ГЕ0.364.226 ТУ  
Розетка РРН33-10-2Г7 ГЕ0.364.226 ТУ.

### Технические характеристики

Диаметр контактов, мм	1,0	1,5	2,0	3,0
Сопротивление контактов не более, МОм	5,0	2,5	1,6	0,8
Сопротивление изоляции в нормальных климатических условиях, не менее, МОм				1000
Максимальное рабочее напряжение, В, не более				280
Максимальная токовая нагрузка				см. табл. 1
Количество сочленений - расчленений				100
Минимальная наработка, часов				200
Срок сохраняемости, лет				15

### Условия эксплуатации

#### Механические факторы:

<i>Синусоидальная вибрация:</i>	
Диапазон частот, Гц	1 - 600
Ускорение, м/с <sup>2</sup> (g)	98,1 (10)
<i>Механический удар:</i>	
Одиночного действия:	
Ускорение, м/с <sup>2</sup> (g)	1500 (150)
Многократного действия:	
Ускорение, м/с <sup>2</sup> (g)	120 (12)

#### Климатические факторы:

Повышенная рабочая температура среды, °С	200
Пониженная рабочая температура среды, °С	минус 60
Атмосферное пониженное давление, Па (мм рт. ст.)	4 · 10 (3)


### Минимальная наработка в зависимости от температуры соединителя

Минимальная наработка, ч	Температура соединителя, °С
200	230
1000	200
3000	164
5000	153
7500	145
10000	140
15000	132
20000	127
25000	123
30000	120
40000	115
50000	111
80000	104
100000	100
130000	96

### Температура перегрева контактов в зависимости от токовой нагрузки

Токовая нагрузка на соединитель, в % от допустимой по ТУ	Температура перегрева контактов, °С
90	27
80	24
70	21
50	15
40	12
30	10

Таблица 1

Схема расположения контактов	Условное обозначение контактов	Диаметр контактов, мм	Количество контактов, шт.	Рабочий ток на каждый контакт, А, не более
		1,0	4	3
		1,5	4	8
		2,0	2	10
		3,0	2	10
		1,5	10	8

## Вилка приборная без патрубка

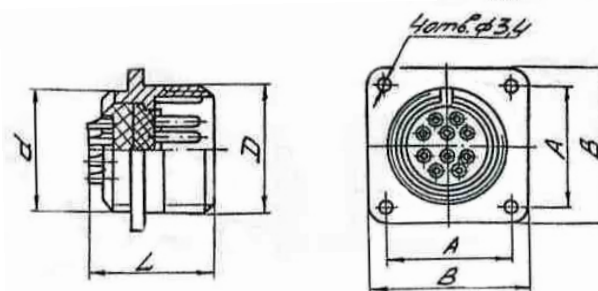


Таблица 2

Условное обозначение типоконструкции	Размеры, мм				
	D	d	A	B	Lmax
PPH33-4-1Ш1	M16x1	M14x1-лев	17	24	25
PPH33-4-2Ш1	M20x1	M18x1-лев	20	27	
PPH33-4-10Ш1	M24x1	M22x1-лев	23	30	27
PPH33-10-2Ш1	M27x1,5	M24x1-лев	26	33	25

## Вилка приборная неэкранированная, с прямым патрубком

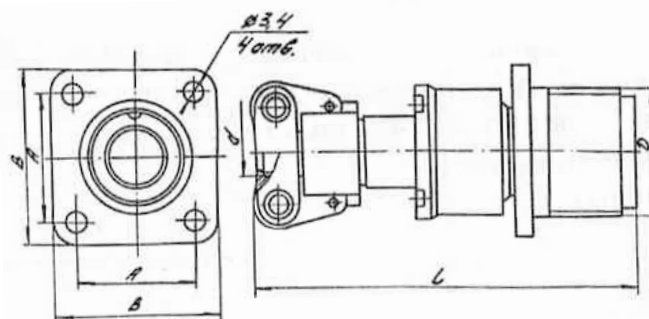


Таблица 3

Условное обозначение типоконструкции	Размеры, мм				
	D	d	A	B	Lmax
PPH33-4-1Ш2	M16x1	6,5	17	24	53,5
PPH33-4-2Ш2	M20x1	10,5	20	27	
PPH33-4-10Ш2	M24x1	14,5	23	30	55,5
PPH33-10-2Ш2	M27x1,5	6,6	26	33	62,5

## Розетка кабельная неэкранированная с угловым патрубком

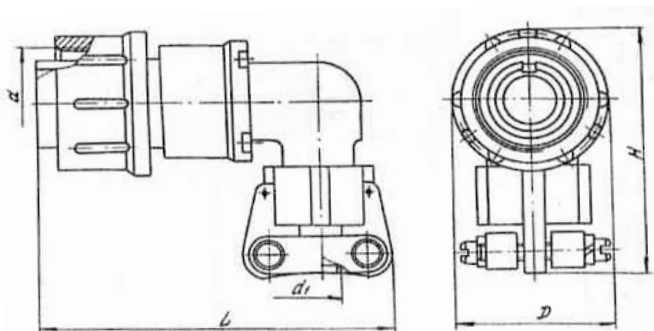


Таблица 4

Условное обозначение типоконструкции	Размеры, мм				
	D	d	d <sub>1</sub>	H	Lmax
PPH33-4-1Г9	22	M16x1	6,5	37	51,1
PPH33-4-2Г9	25	M20x1	10,5	41	58
PPH33-4-10Г9	29	M24x1	14,5	47,5	62
PPH33-10-2Г9	32	M27x1,5	16,6	50,1	64

## Розетка кабельная с прямым патрубком, незранированная

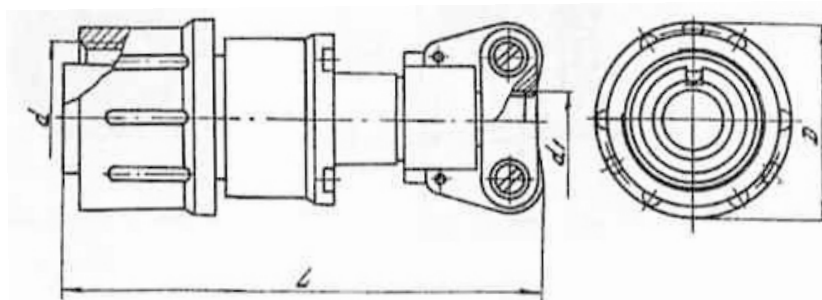


Таблица 5

Условное обозначение типоконструкции	мм			
	D	d	d <sub>1</sub>	L
PPH33-4-1Г7	22	M16x1	6,5	53,5max
PPH33-4-2Г7	25	M20x1	10,5	
PPH33-4-10Г7	29	M24x1	14,5	55,5max
PPH33-10-2Г7	32	M27x1,5	16,6	62,5max

## Розетка (вилка) кабельная с угловым патрубком и незранированной гайкой

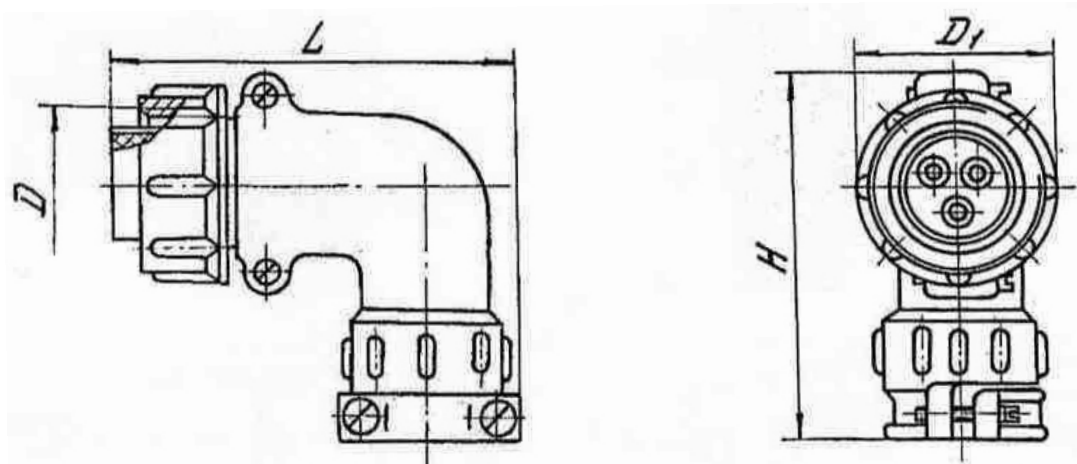


Таблица 6

Условное обозначение типоконструкции	мм			
	D	D <sub>1</sub>	Hmax	Lmax
PPH32-1-18Г9В	M16x1,5	21,5	55	53
PPH32-2-2Г9В	M20x1,5	25,5	53	59
PPH32-2-18Г9В	M24x1,5	29,5	69	67
PPH32-3-18Г9В				
PPH32-4-18Г9В				
PPH32-5-2Г9В	M33x1,5	38,5	82	75
PPH32-7-18Г9В				
PPH32-26-2Г9В	M52x1,5	59,5	102	93
PPH32M-26-2Ш9В				
PPH32-23-29Г9В	M60x1,5	67,5	109	100
PPH32-31-28Г9В				
PPH32-35-23Г9В				
PPH32-47-21Г9В	M64x1,5	72,5	110	107
PPH32M-47-21Ш9В				