

СОЕДИНИТЕЛИ ТИПА ОНП-ЖИ-8

Соединители ОНП-ЖИ-8 предназначены для работы в электрических цепях постоянного, переменного (частотой до 3 МГц) и импульсного токов.

Соединители состоят из кабельной вилки и приборной розетки и имеют шпоночную поляризацию корпусов. Фиксация сочлененного положения при помощи винтов.

Вилка изготавливается с прямым кожухом, розетка без кожуха. Отдельно, по заказу, к розеткам может поставляться кожух монтажный (см. табл.3).

Схемы расположения контактов $\varnothing 0,6$ мм и их количество приведены в табл.1.

Покрытие контактов – золото.

Соединители типа ОНП-ЖИ-8 изготавливаются для внутреннего монтажа, во всеклиматическом исполнении, в соответствии с техническими условиями АСЛР.434410.023 ТУ и взаимосочлениемы с соединителями ОНП-ЖИ-8 по НЦО.364.021 ТУ.

Соединителям присвоены условные обозначения, которые состоят из следующих классификационных признаков:

ОНП-ЖИ-8	21(42)	/	46x8	-	В(Р)	23(29,38)	1(2-6)	С
Тип соединителя								
Количество контактов								
Условный размер вилки (розетки)								
В - вилка, Р - розетка								
Конструктивное исполнение:								
23-приборная розетка без кожуха с ориентирующими элементами, устанавливаемая с внутренней стороны стенки прибора;								
29-приборная розетка без кожуха с ориентирующими элементами, устанавливаемая с наружной стороны стенки прибора;								
38- кабельная вилка с прямым кожухом и ориентирующими элементами								
Номер позиции поляризующего элемента								
Покрытие контактов: с - серебро, отсутствие буквы - золото								

Обозначение соединителей при заказе и в конструкторской документации другой продукции состоит из слова "Вилка" ("Розетка"), условного обозначения типоконструкции, буквы "К" (условное обозначение предприятия изготовителя ОАО "Завод-Электрон" обозначения ТУ).

Примеры обозначения:

Вилка ОНП-ЖИ-8-21/46x8-В38-1-В-К АСЛР.434410.023ТУ,
 Розетка ОНП-ЖИ-8-42/46x8-Р29-4-В-К АСЛР.434410.023ТУ,
 Вилка ОНП-ЖИ-8-21/46x8-В38-2С-В-К АСЛР.434410.023ТУ,
 Розетка ОНП-ЖИ-8-42/46x8-2С-В-К АСЛР. 434410.02.ТУ,
 Кожух монтажный НКЦС. 731143.007.

Технические характеристики

Сопротивление контактов не более, МОм	10
Сопротивление изоляции в нормальных климатических условиях, не менее, МОм	1000
Максимальное рабочее напряжение (амплитудное значение), В	100
Количество сочленений - расчленений	250
Минимальная наработка, часов	10000
Срок сохраняемости, лет	25
Соединители устойчивы к воздействию спецфакторов	

Условия эксплуатации

Механические факторы:		Климатические факторы:	
<i>Синусоидальная вибрация:</i>		Повышенная рабочая температура среды, 85	
Диапазон частот, Гц	1 - 5000	Пониженная рабочая температура среды, °С минус 60	
Ускорение, м/с ² (g)	400 (40)	Атмосферное пониженное давление, Па (мм рт. ст.) 1,3 · 10 ⁻⁴ (10 ⁶)	
<i>Механический удар:</i>			
Одиночного действия:			
Ускорение, м/с ² (g)	10000 (1000)		
Множественного действия:			
Ускорение, м/с ² (g)	1500 (150)		

Минимальная наработка в зависимости от температуры соединителя

Минимальная наработка, ч	Температура соединителя, °С
10000	95
17011	85
29823	75
54108	65
73833	60
101722	55
150000	52
200000	50

Примечание. Температура соединителя равна сумме рабочей температуры среды и температуры перегрева контактов.

Температура перегрева контактов в зависимости от токовой нагрузки

Токовая нагрузка на соединитель, в % от допустимой по ТУ	Температура перегрева контактов, °С
100	10
90	9
80	8
70	7
60	6
50	4
40	4
30	4
20	3
10	3

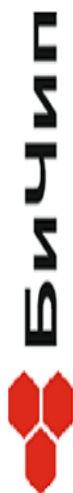
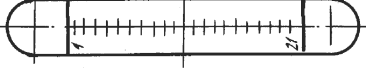
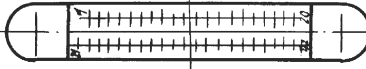


Таблица 1

Схема расположения контактов	Количество контактов	Максимальная токовая нагрузка, А	
		рабочая на каждый контакт	на одиночный контакт
	21	1	1,5
	42		

Вилка ОНП-ЖИ-8-21(42)/46x8-B38- (1-6)

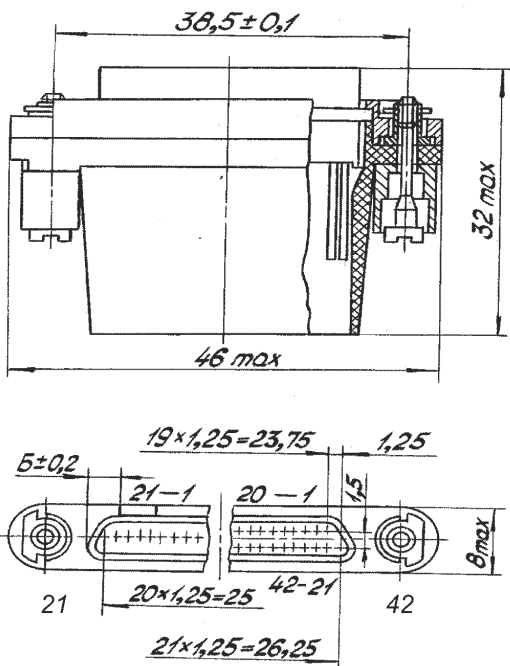
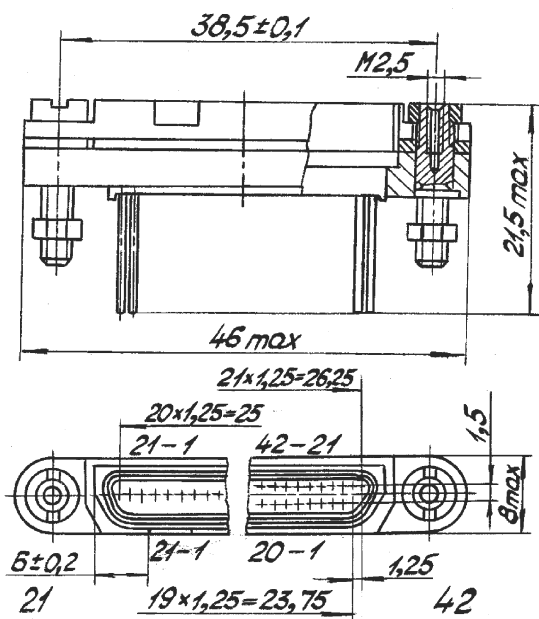


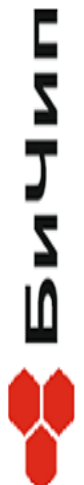
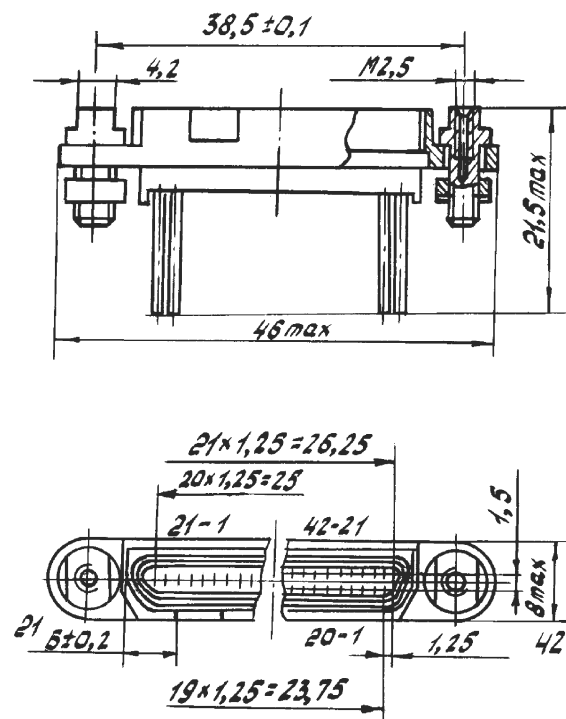
Таблица 2

Номер позиции поляризующего элемента	мм
	Б
1	6,0
2	9,5
3	13,0
4	16,5
5	20,0
6	23,5

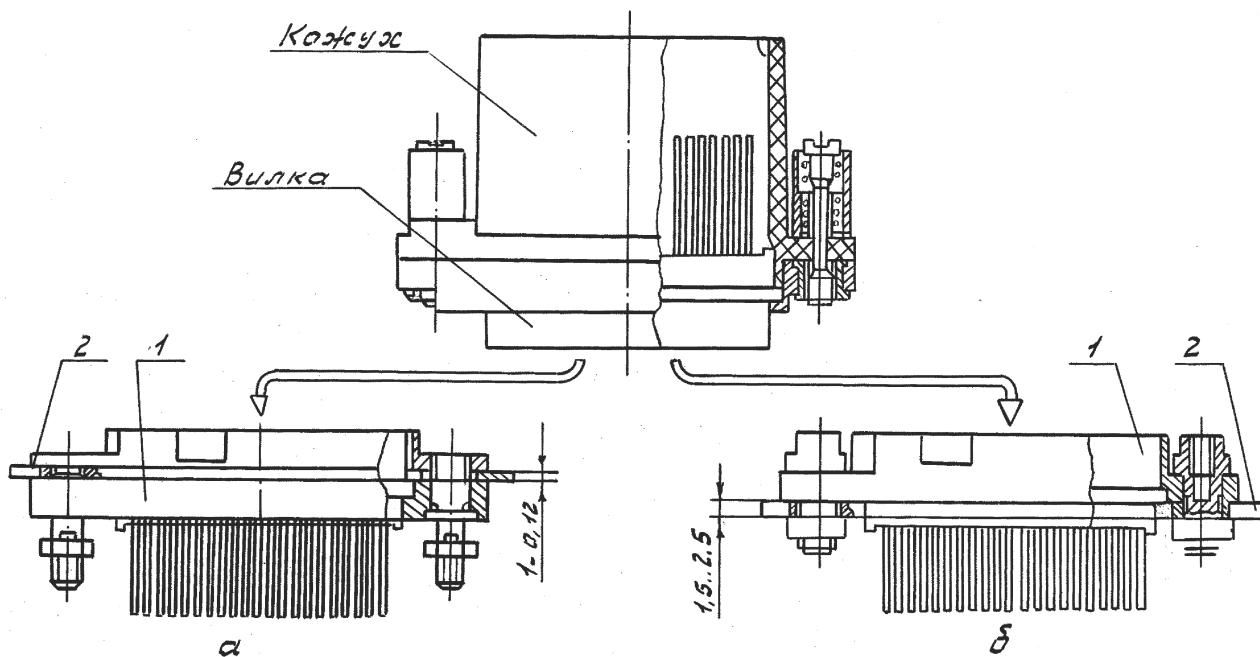
Розетка ОНП-ЖИ-8-21(42)/46x8-P23- (1-6)



Розетка ОНП-ЖИ-8-21(42)/46x8-P29- (1-6)



Установка и крепление розетки ОНП-ЖИ-8 на приборе



а - Установка розетки P23 с внутренней стороны стенки прибора

б - Установка розетки P29 с наружной стороны стенки прибора

1-Розетка

2-Стенка прибора

Розетка с кожухом монтажным

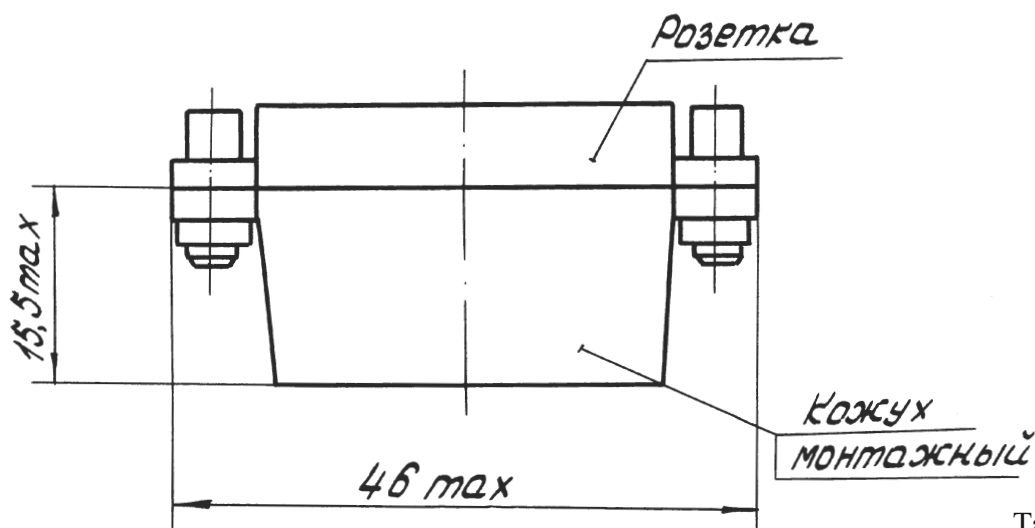


Таблица 3

Розетка	Кожух монтажный
ОНП-ЖИ-8-21/46x8-P23	НКЦС.731143.007
ОНП-ЖИ-8-42/46x8-P23	
ОНП-ЖИ-8-21/46x8-P29	НКЦС.731143.007-01
ОНП-ЖИ-8-42/46x8-P29	