
СОЕДИНИТЕЛИ
ТИПА
ЭНВ-У1-3

Соединители электроразрывные ЭНВ-У1-3 предназначены для соединения и разъединения электрических цепей.

Соединители состоят из двух частей: герметичной водонепроницаемой вилки и розетки.

Сочленение, расчленение и фиксацию сочлененного положения соединителя производят устройством потребителя.

Соединители имеют замковое устройство и механизм расчленения. Замковое устройство имеет фиксатор на 2 положения, обеспечивающий расчленение соединителя вручную либо автоматическое.

Схема расположения контактов приведена в таблице 1.

Покрытие контактов - серебро.

Соединители изготавливают во всеклиматическом исполнении в соответствии с техническими условиями АВЗ.642.210ТУ.

Соединителям присвоены условные обозначения, которые состоят из следующих классификационных признаков:

ЭНВ-У1-3	-	6	-	0	-	В0(Р0)	-	0	-	В
Тип соединителя										
Количество контактов										
0 - номер установочного положения (одно установочное положение)										
Часть соединителя:										
В0 - вилка; Р0 - розетка										
0 - количество установочных положений (одно установочное положение)										
В - всеклиматическое исполнение										

Обозначение частей соединителей при заказе и в конструкторской документации другой продукции состоит из слова "Вилка" ("Розетка"); условного обозначения части соединителя, буквы "В" и обозначения ТУ.

Примеры обозначения:

Вилка ЭНВ-У1-3-6-0-В0-0-В

АВЗ.642.210ТУ

Розетка ЭНВ-У1-3-6-0-Р0-0-В

АВЗ.642.210ТУ

Технические характеристики

Сопротивление контактов, МОм, не более	7,0
Сопротивление изоляции в нормальных климатических условиях, МОм, не менее	1000
Максимальная токовая нагрузка	см. таблицу 1
Максимальное рабочее напряжение, В	40
Температура перегрева контактов, °С, не более	20
Количество сочленений - расчленений	250
Минимальная наработка, ч:	
в облегченном режиме	1000
в предельном режиме	50
Срок сохраняемости, лет	15
Соединители устойчивы к воздействию спецфакторов	

Условия эксплуатации**Механические факторы:**

*Синусоидальная вибрация
длительного воздействия*

Диапазон частот, Гц	1-3000
Ускорение, м/с ² (g)	200(20)

Синусоидальная вибрация

кратковременного воздействия (до 5 мин)

Диапазон частот, Гц	1-5000
Ускорение, м/с ² (g)	600(60)
Линейное ускорение, м/с ² (g)	2000

Механический удар одиночного действия

Ускорение, м/с ² (g)	1500
---------------------------------	------

Механический удар многократного действия

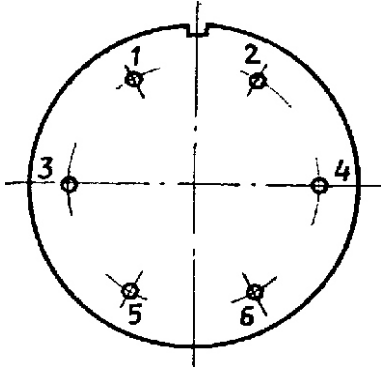
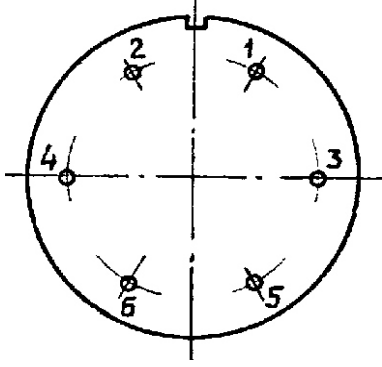
Ускорение, м/с ² (g)	400
Линейное ускорение, м/с ² (g)	2000

Акустические шумы

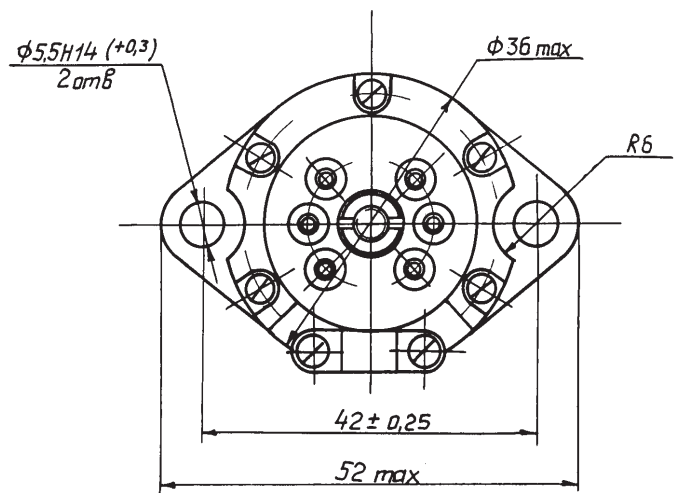
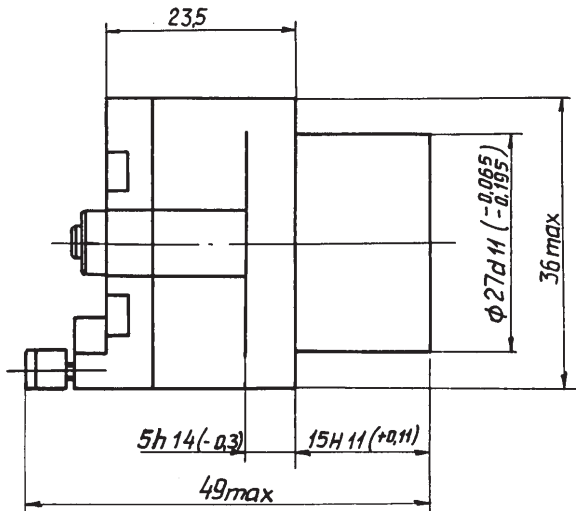
Диапазон частот, Гц	50-10000
Звуковое давление, дБ, не более	170

Климатические факторы:

Повышенная рабочая температуры среды, °С	70
Пониженная рабочая температура среды, °С	минус 50
Атмосферное пониженное рабочее давление, Па (мм рт. Ст.)	1,3 10 ⁻¹² (10 ⁻¹⁴)

Схема расположения контактов	Контакт			Токовая нагрузка, А	
	Условное обозначение	Диаметр, мм	Количество	Максимальная на одиночный контакт	Рабочий ток на контакт
<p>Вилка ЭНВ-У1-3-6-0-В0-0</p> 	⊕	1	6	6,5	4
<p>Розетка ЭНВ-У1-3-6-0-Р0-0</p> 					

Вилка



Розетка

