

**СОЕДИНИТЕЛИ
ТИПА
ЭНВ-У1-2**

Соединители электроразрывные ЭНВ-У1-2 предназначены для соединения и разъединения электрических цепей.

Соединители состоят из двух частей: кабельной вилки и кабельной розетки.

Соединители сочленяются вручную с помощью приспособления потребителя, фиксируются в сочлененном положении замковым устройством соединителя и расчленяются устройством соединителя. Соединители расчленяются автоматически при вырыве чеки замкового устройства, при этом внутренний электромонтаж изолируется от воздействия внешней среды перекидной вилкой.

Схема расположения контактов приведена в таблице
Покрытие контактов - серебро.

Соединители изготавливают во всеклиматическом исполнении в соответствии с техническими условиями АВЗ.642.214ТУ.

Соединителям присвоены условные обозначения, которые состоят из следующих классификационных признаков:

ЭНВ-У1-2	-	100	-	0	-	В0(Р0)	-	0	-	В
Тип соединителя										
Количество контактов										
0 - номер установочного положения (одно установочное положение)										
Часть соединителя:										
В0 - вилка; Р0 - розетка										
0 - количество установочных положений (одно установочное положение)										
В - всеклиматическое исполнение										

Обозначение частей соединителей при заказе и в конструкторской документации другой продукции состоит из слова "Вилка" ("Розетка"); условного обозначения части соединителя, буквы "В" и обозначения ТУ.

Примеры обозначения:

Вилка ЭНВ-У1-2-100-0-В0-0-В

АВЗ.642.214ТУ

Розетка ЭНВ-У1-2-100-0-Р0-0-В

АВЗ.642.214ТУ

Технические характеристики

Сопrotивление контактов, МОм, не более	7,0
Сопrotивление изоляции в нормальных климатических условиях, МОм, не менее	5000
Максимальный ток на одиночный контакт, А	10
Температура перегрева, °С, не более	50
Рабочий ток на каждый контакт, А	2
Максимальное рабочее напряжение, В:	
- при нормальном атмосферном давлении	180
- при пониженном атмосферном давлении	100
Количество сочленений - расчленений	250
Минимальная наработка, ч:	1000
Срок сохраняемости, лет	15
Соединители устойчивы к воздействию спецфакторов	

Условия эксплуатации**Механические факторы:**

*Синусоидальная вибрация
длительного воздействия*

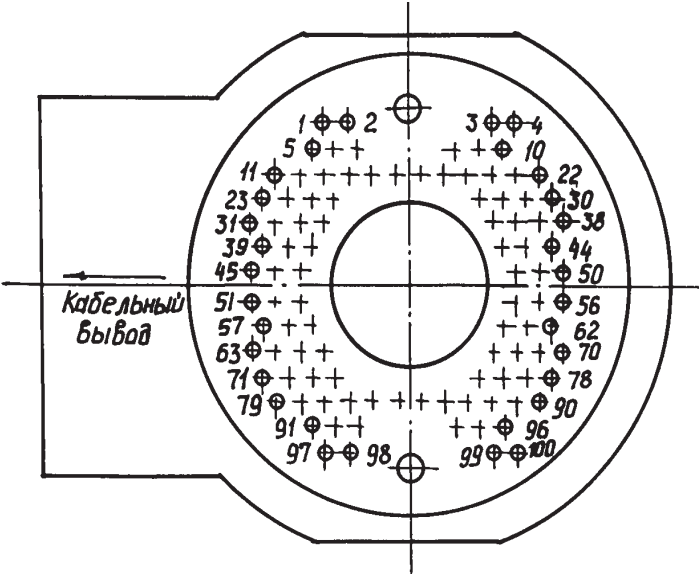
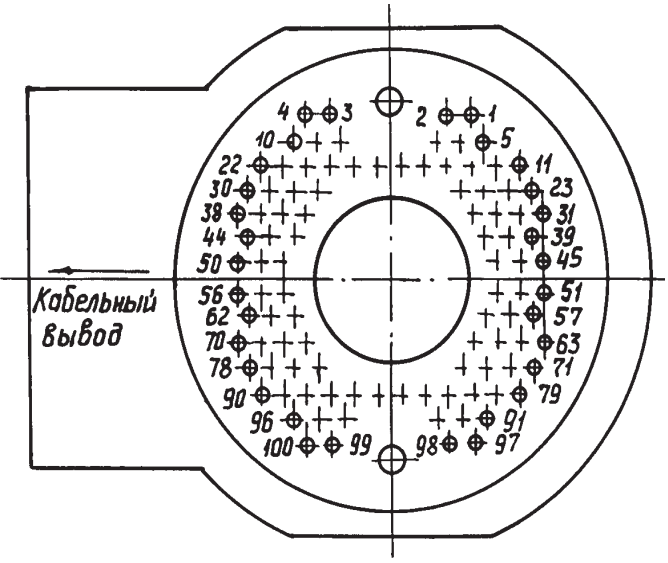
Диапазон частот, Гц	1-3000
Ускорение, м/с ² (g)	200(20)

*Синусоидальная вибрация
кратковременного воздействия*

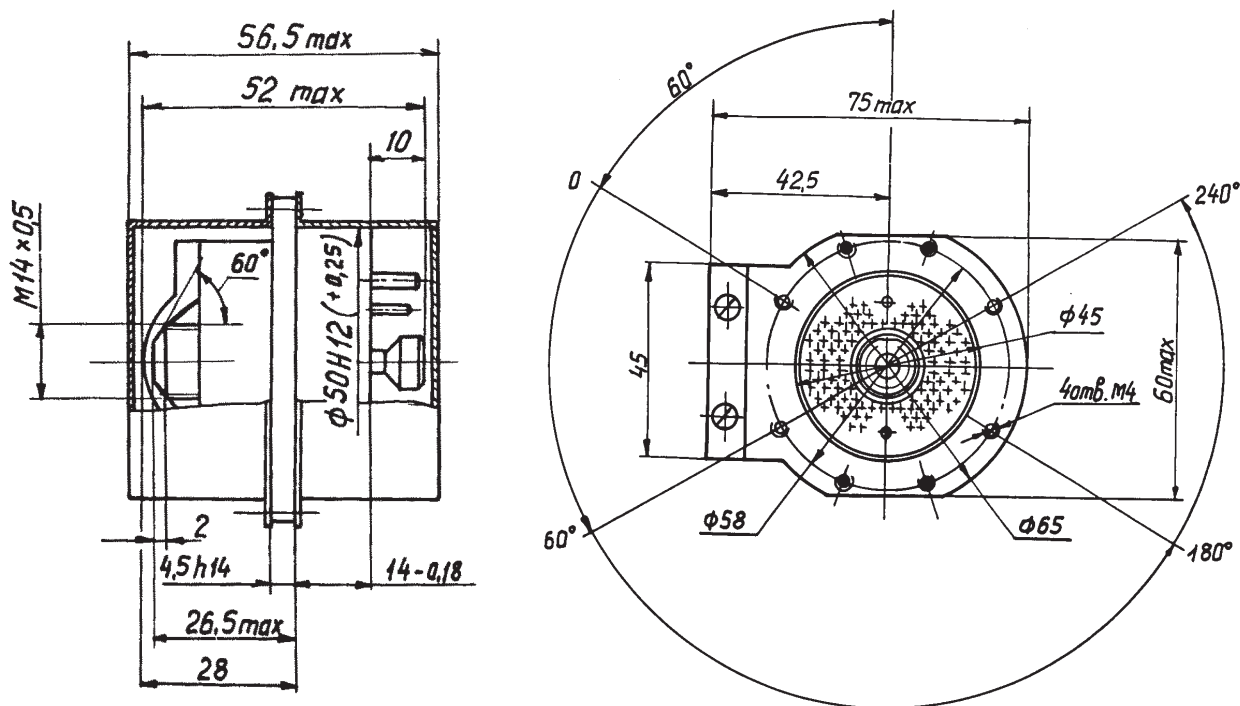
Диапазон частот, Гц	1-5000
Ускорение, м/с ² (g)	600(60)
Время воздействия, мин	5

Климатические факторы:

Повышенная рабочая температуры среды, °С	70
Пониженная рабочая температура среды, °С	минус 60
Атмосферное пониженное рабочее давление, Па (мм рт. Ст.)	$1,3 \cdot 10^{-12} (10^{-14})$

Схема расположения контактов	Контакт		
	Условное обозначение	Диаметр, мм	Количество
<p>Вилка ЭНВ-У1-2-100-0-В0-0</p>  <p>Кабельный вывод</p>	⊕	1	100
<p>Розетка ЭНВ-У1-2-100-0-Р0-0</p>  <p>Кабельный вывод</p>			

Вилка



Розетка

