

СОЕДИНИТЕЛИ

ТИПА

ЭНМ-У7-3, 11, 18 ЭКМ-У7-4,5,12,13,19,20

Соединители электроразрывные ЭНМ-У7-3,11,18; ЭКМ-У7-4,5,12,13,19,20 предназначены для соединения и разъединения) электрических цепей.

Соединители ЭНМ-У7-3, ЭКМ-У7-4. ЭКМ-У7-5, ЭНМ-У7-11, ЭКМ-У7-12, ЭКМ-У7-13 состоят из двух частей: блочной вилки и блочной розетки. Вилки и розетки имеют фланцы для крепления к изделию или устройству потребителя.

Соединители ЭНМ-У7-18, ЭКМ-У7-19. ЭКМ-У7-20 состоят из четырех частей: вилки, розетки, кабельной розетки в составе вилки и кабельной розетки в составе розетки. Присоединение и отсоединение кабельных розеток производится вручную при помощи накидной гайки. Каждая часть соединителя может поставляться отдельно.

Сочленение, расчленение и фиксация в сочлененном положении производится устройством потребителя.

Соединители имеют устройство ориентации и устройство защиты электрических цепей вилок и розеток. Соединители ЭНМ-У7-3, ЭКМ-У7-18 имеют 28 и 224 контакта, Соединители ЭКМ-У7-4,5,12,13,19,20 имеют 96 контактов и четыре встроенных радиочастотных (РЧ) соединителя, соответствующие ВР0.364.042ТУ.

Схема расположения контактов и РЧ соединителей приведена в таблице 2.

Сигнальные контакты указанные в таблице 1 должны обеспечивать наличие электрической цепи при сочлененном положении соединителей.

Покрытие контактов: серебро.

Соединители изготавливают во всеклиматическом исполнении в соответствии с техническими условиями АВ3.642.216ТУ.

Соединителям присвоены условные обозначения, которые состоят из следующих классификационных признаков:

ЭНМ-У7-3,11,18 (ЭКМ-У7-4,5,12,13,19,20) - 28(100,224) - 0 - В0(Р0) - 0 - В

Тип соединителя

Количество контактов и РЧ соединителей

0-номер установочного положения

(одно установочное положение при сочленении соединителя)

Часть соединителя: В0 - вилка; Р0 - розетка

для ЭНМ-У7-18, ЭКМ-У7-19,20:

В1(Р1)-вилка (розетка)

Р2- кабельная розетка в составе вилки

Р3- кабельная розетка в составе розетки

0-количество установочных положений (одно установочное положение при сочленении соединителя)

В-всеклиматическое исполнение

Обозначение частей соединителей при заказе и в конструкторской документации другой продукции состоит из слова "Вилка" ("Розетка"), условного обозначения части соединителя буквы "В" и обозначения ТУ.

Примеры обозначения:

Вилка ЭКМ-У7-12-100-0-В0-0-В

АВ3.642.216ТУ

Розетка ЭКМ-У7-12-100-0-Р0-0-В

АВ3.642.216ТУ

Вилка ЭНМ-У7-18-28-0-В1-0-В

АВ3.642.216ТУ

Розетка кабельная ЭНМ-У7-18-28-0-Р2-0-В

АВ3.642.216ТУ

Технические характеристики

Сопrotивление контактов	см.таблицу 1
Сопrotивление изоляции в нормальных климатических условиях, МОм, не менее	5000
Максимальная токовая нагрузка	см. таблицу 2
Температура перегрева, С, не более	50
Количество сочленений - расчленений	500
Минимальная наработка, ч:	
в облегченных режимах	1750
в предельных режимах	250
Срок сохраняемости, лет	15
Соединители устойчивы к воздействию спецфакторов.	

Условия эксплуатации

Механические факторы:

Синусоидальная вибрация длительного воздействия для соединителей

Диапазон частот, Гц	1-2000
Ускорение, м/с ² (g)	100(10)

Кратковременного воздействия для вилок

Диапазон частот, Гц	1-500
Ускорение, м/с ² (g)	600(60)
Время воздействия, мин	5

Механический удар многократного действия для соединителей

Ускорение, м/с ² (g)	400(40)
для вилок	
ускорение, м/с ² (g)	750(75)
Ускорение, м/с ² (g)	250(25)

Акустические шумы:

Диапазон частот, Гц	50-10000
Уровень звукового давления, дБ	170

Климатические факторы:

Повышенная рабочая температура среды

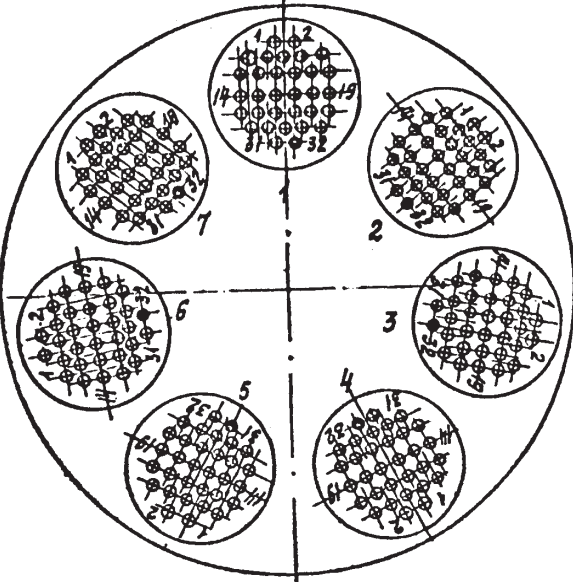
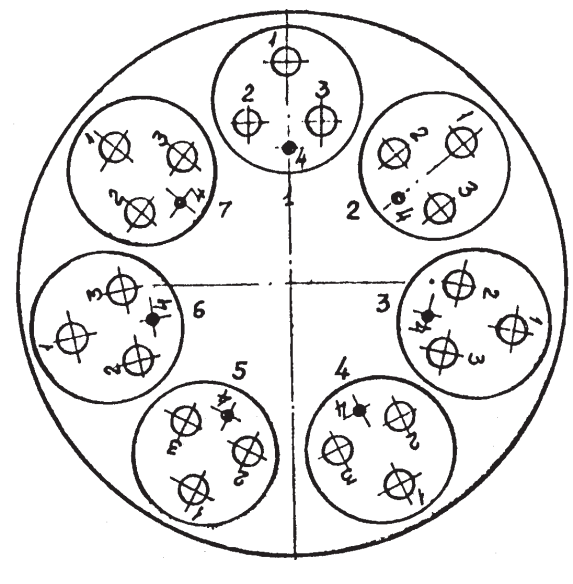
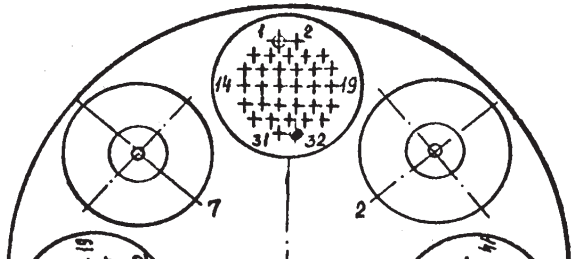
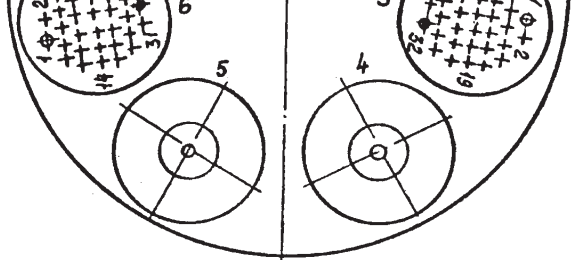
Для соединителей, °С	70
для частей соединителя	100
Пониженная рабочая температура среды,	минус 60

Атмосферное пониженное рабочее давление Па (мм.рт.ст.)

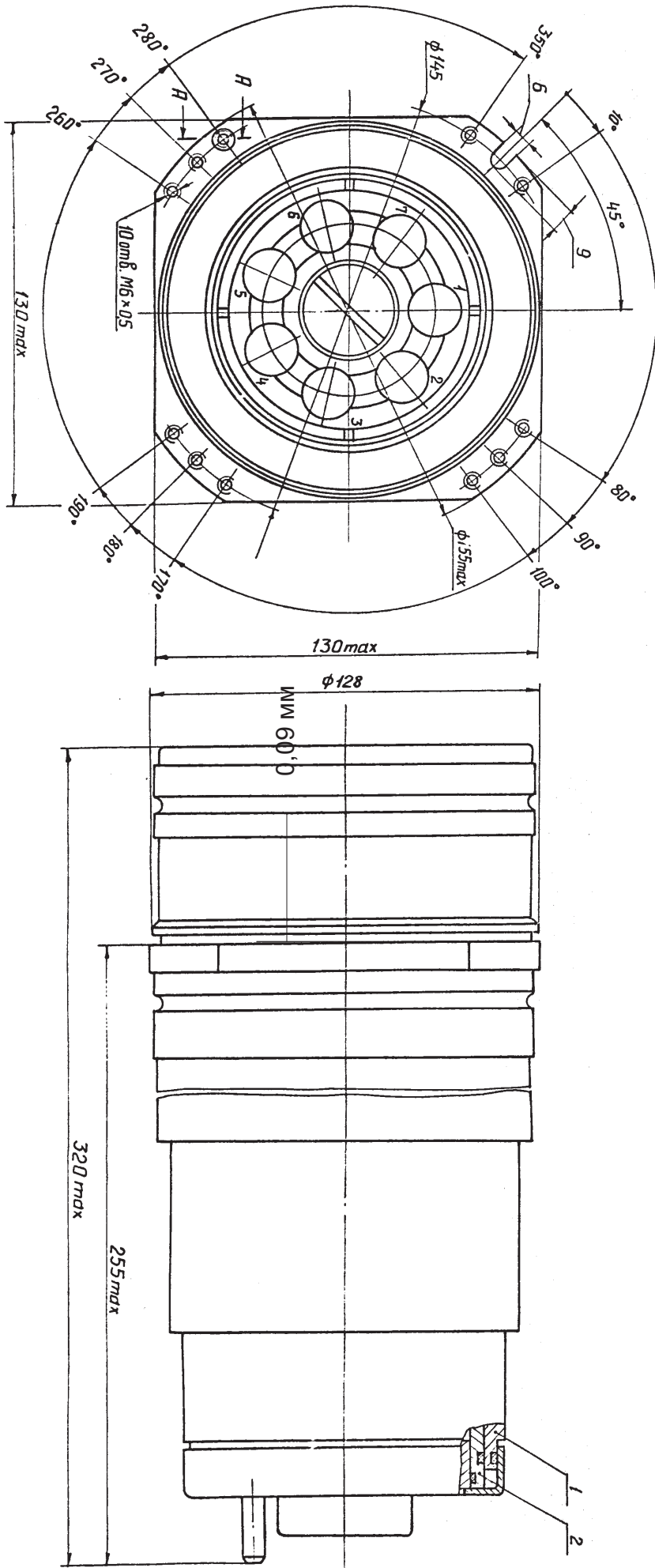
для соединителей	1,3·1 (1)
для вилок	1,3·1 (2·1)
в течении 10 мин, до	1,3·1 (от 1 до 10 ⁻¹⁴)

Таблица 1

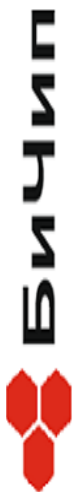
Тип соединителя	Сопrotивление контактов, МОм, не более	
	Ø1,0 мм.	Ø 3,5 мм.
ЭНМ-У7-3 ЭКМ-У7-4 ЭКМ-У7-5 ЭНМ-У7-11 ЭКМ-У7-12 ЭКМ-У7-13	5,0	0,6
ЭНМ-У7-18 ЭКМ-У7-19 ЭКМ-У7-20	60,0	2,0

Условное обозначение типоминнала соединителя	Схема расположения НЧ контактов и РЧ соединителей (вид на розетку с контактной стороны, на вилку - с монтажной)	Условное обозначение	Диаметр, мм
ЭНМ-У7-3-224 ЭНМ-У7-11-224 ЭНМ-У7-18-224		⊕	1,0
		(Сигнальный)	1,0
ЭНМ-У7-3-28 ЭНМ-У7-11-28 ЭНМ-У7-18-28		⊕	3,5
		(сигнальный)	1,0
ЭКМ--У7-4-100 ЭКМ-У7-12-100 ЭКМ-У7-19-100		⊕	1,0
		⊕	РЧ соединитель
ЭКМ-У7-5-100 ЭКМ-У7-13-100 ЭКМ-У7-20-100		(Сигнальный)	1,0

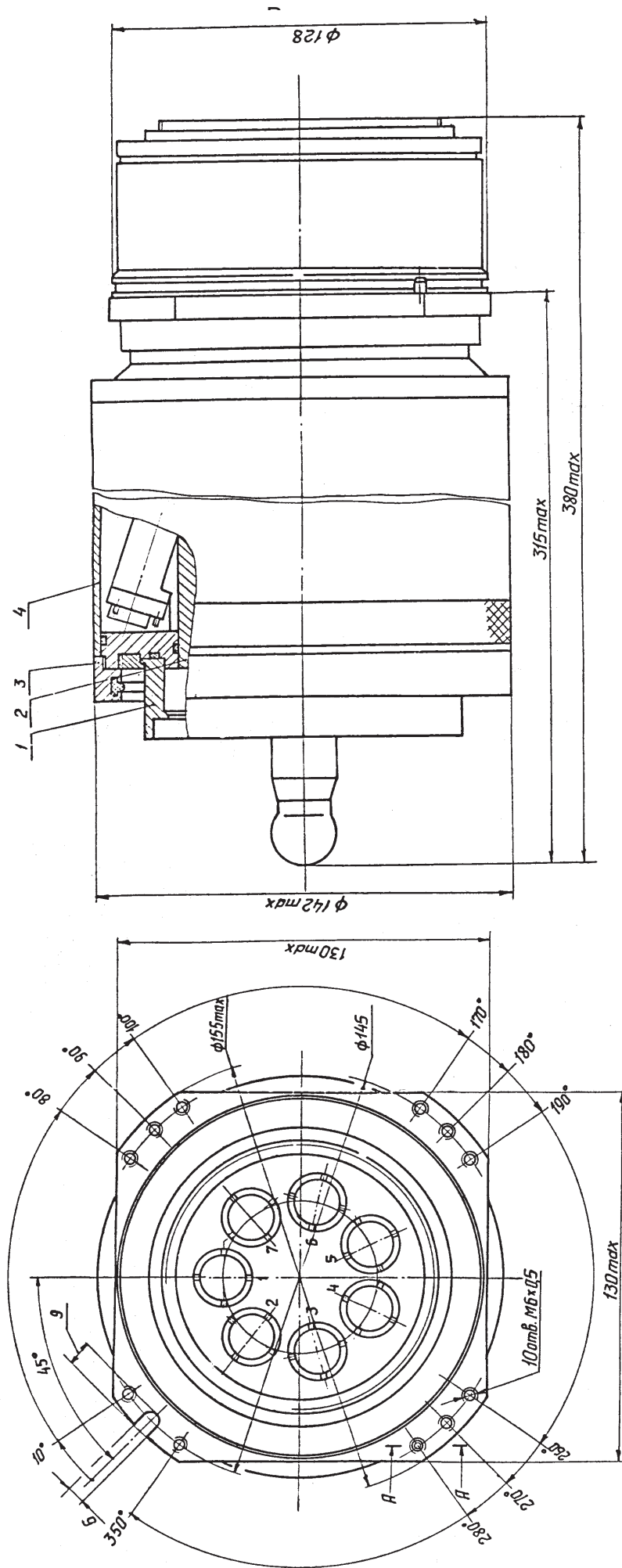
Условное обозначение типноминала соединителя	Контакт и р.ч соединитель			РЧ соединитель		Электрические режимы эксплуатации соединителей		
	Условное обозначение	Диаметр, мм	Количество	Вилка	Розетка	Суммарная токовая нагрузка на соединитель	Максимальная на одиночный контакт	Рабочий ток на контакт
ЭНМ-У7-3-224 ЭНМ-У7-11-224 ЭНМ-У7-18-224	⊕	1	217	-	-	477	10	2,2
	●		7			-		1
ЭНМ-У7-3-28 ЭНМ-У7-11-28 ЭНМ-У7-18-28	⊕	3,5	21	-	-	1050	100	50
	●	1,0	7			-		1
ЭКМ-У7-4-100 ЭКМ-У7-12-100 ЭКМ-У7-19-100	⊕	1	93	-	-	205	10	2,2
	⊕	РЧ	4			СР-50-668ФВ		СР-50-666ФВ
ЭКМ-У7-5-100 ЭКМ-У7-13-100 ЭКМ-У7-20-100	⊕	1	3	СР-75-639ФВ	СР-75-637ФВ	-	-	1,0
	●			-	-			

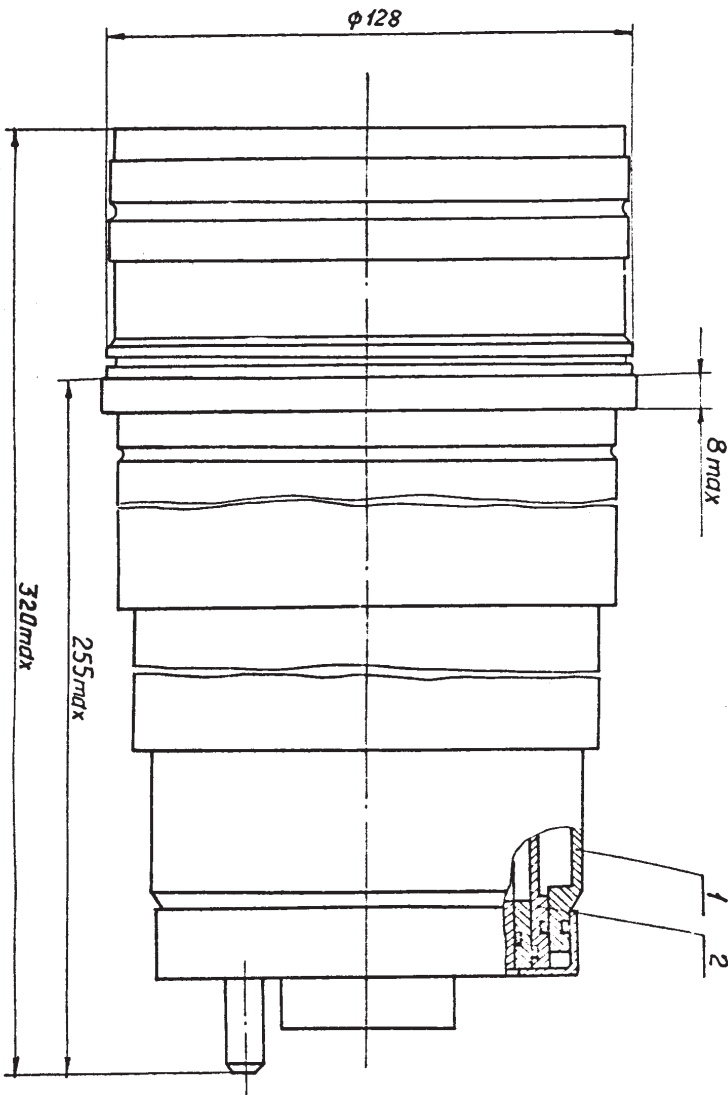
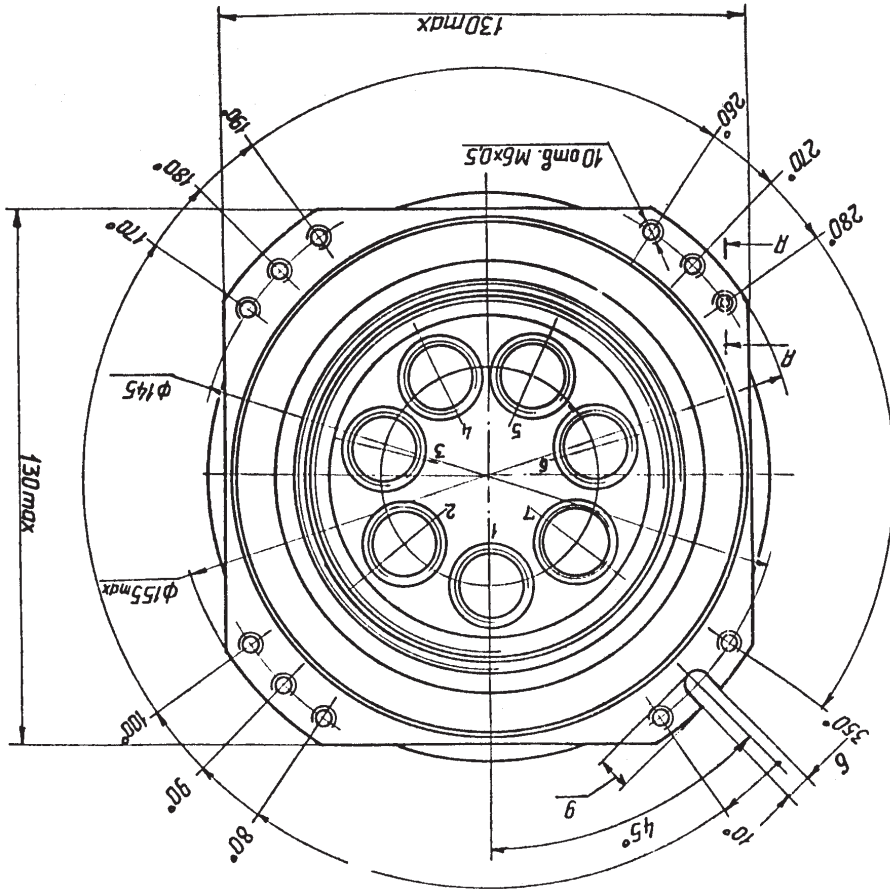


Вилки ЭНМ-У7-18, ЭКМ-У7-19 и ЭКМ-У7-20



Розетки ЭНМ-У7-3, ЭКМ-У7-4, ЭКМ-У7-5, ЭНМ-У7-11, ЭКМ-У7-12 и ЭКМ-У7-13





Вилки ЭНМ-У7-3, ЭКМ-У7-4, ЭКМ-У7-5, ЭНМ-У7-11, ЭКМ-У7-12 и ЭКМ-У7-13

Розетки ЭНМ-У7-18, ЭКМ-У7-19 и ЭКМ-У7-20

