


СОЕДИНИТЕЛИ
ТИПА
АЭР6-2-102

Соединители электроразрывные АЭР6-2-102 предназначены для соединения и разъединения электрических цепей.

Соединители состоят из двух частей: блочной розетки и кабельной вилки. Розетки имеют фланцы для крепления к изделию потребителя, вилки крепятся на изделие подвижно через тягу.

Сочленение вилки с розеткой производится вручную с помощью приспособления-винтовой пары, состоящей из тяги-неотъемлемой части вилки и гайки, шарнирно закрепленной на изделии. Фиксацию сочлененного положения соединителя производят устройством потребителя, которое через тягу вилки позволяет производить расчленение как вдоль, так и под углом 20° относительно продольной оси соединителя

Схема расположения контактов приведены в таблице 1.

Покрытие контактов - серебро.

Соединители изготавливают в климатическом исполнении УХЛ в соответствии с техническими условиями АВЗ.246.004ТУ.

Соединителям присвоены условные обозначения, которые состоят из следующих классификационных признаков:

АЭР6-2 - 102 - В(Р)

Тип соединителя

Количество контактов

Часть соединителя: В - вилка, Р - розетка

Обозначение частей соединителей при заказе и в конструкторской документации другой продукции состоит из слова "Вилка" ("Розетка"); условного обозначения части соединителя и обозначения ТУ.

Примеры обозначения:

Вилка АЭР6-2-102В АВЗ.246.004ТУ

Розетка АЭР6-2-102Р АВЗ.246.004ТУ

Технические характеристики

Сопротивление контактов \varnothing 1,5 мм. МОм, не более	2,5
Сопротивление изоляции в нормальных климатических условиях, МОм, не менее	5000
Максимальный ток на одиночный контакт, А	10
Рабочий ток на контакт, А	1
Максимальное рабочее напряжение (амплитудное значение) при нормальном и пониженном атмосферном давлении, В	150
Температура перегрева контактов, °С, не более	30
Количество сочленений - расчленений	100
Минимальная наработка, ч	300
Срок сохраняемости, лет	12

Условия эксплуатации

Механические факторы:

Синусоидальная вибрация длительного воздействия:

Диапазон частот, Гц	1-2000
Ускорение, м/с ² (g)	500(50)
<i>Механический удар одиночного действия</i>	
Ускорение, м/с ² (g)	1500(150)
Линейное ускорение м/с ² (g)	1000(100)
<i>Акустические шумы:</i>	
Диапазон частот, Гц	5
Уровень звукового давления, Дб	170

Климатические факторы:

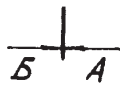
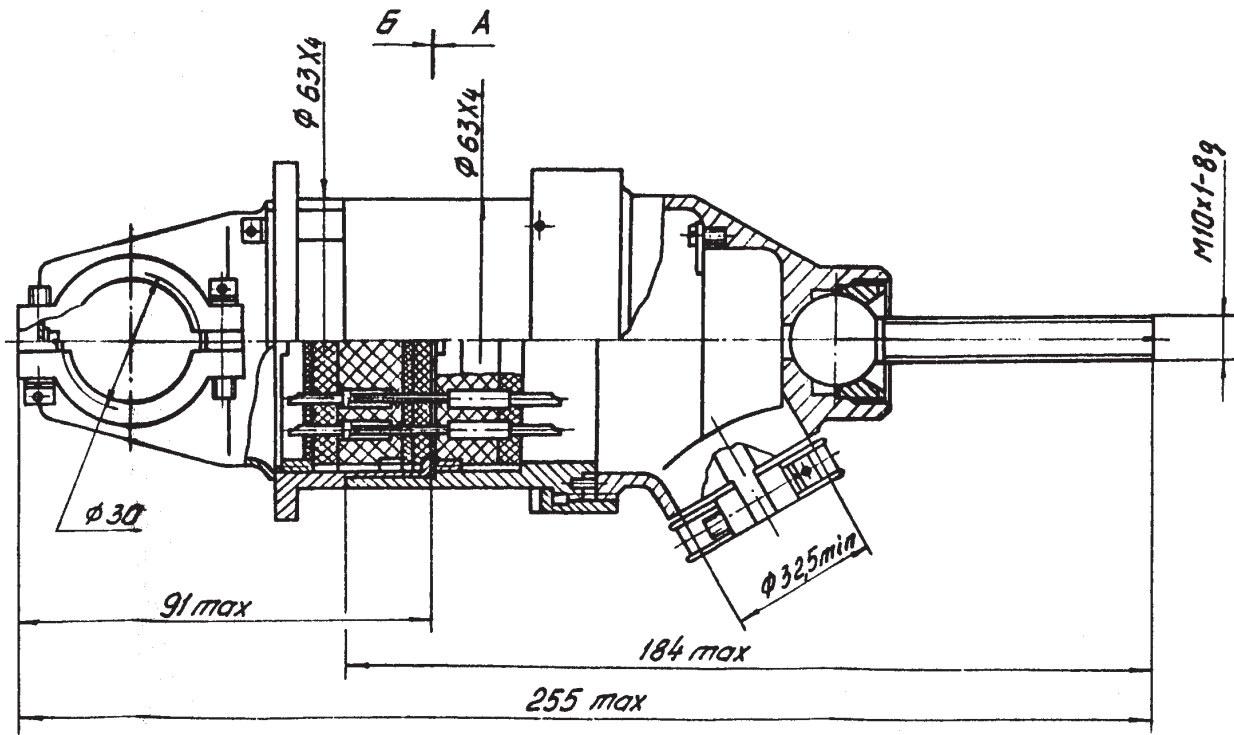
Повышенная рабочая температура среды, °С	70
Пониженная рабочая температура среды,	минус 60
Атмосферное пониженное рабочее давление: на соединитель, Па (мм.рт.ст.)	1,3·10 ² (1)

Минимальная наработка соединителей в облегченном температурном режиме

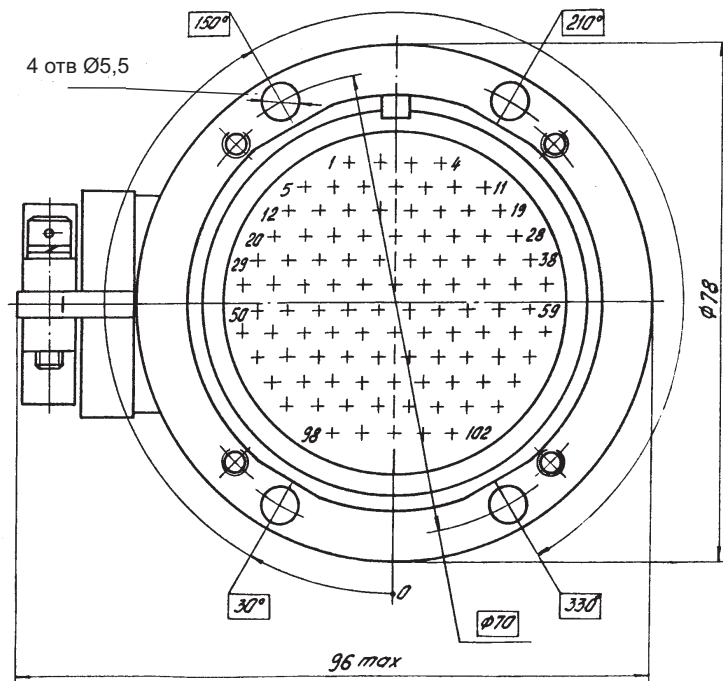
Минимальная наработка, ч	Максимальная температура окружающей среды, °С
500	60
750	55
1000	50
2000	45
5000	30
10000	25

Таблица 1

Схема расположения контактов	Контакт		
	Условное обозначение	Диаметр, мм	Количество
	⊕	1,5	102



A-A



Б-Б

